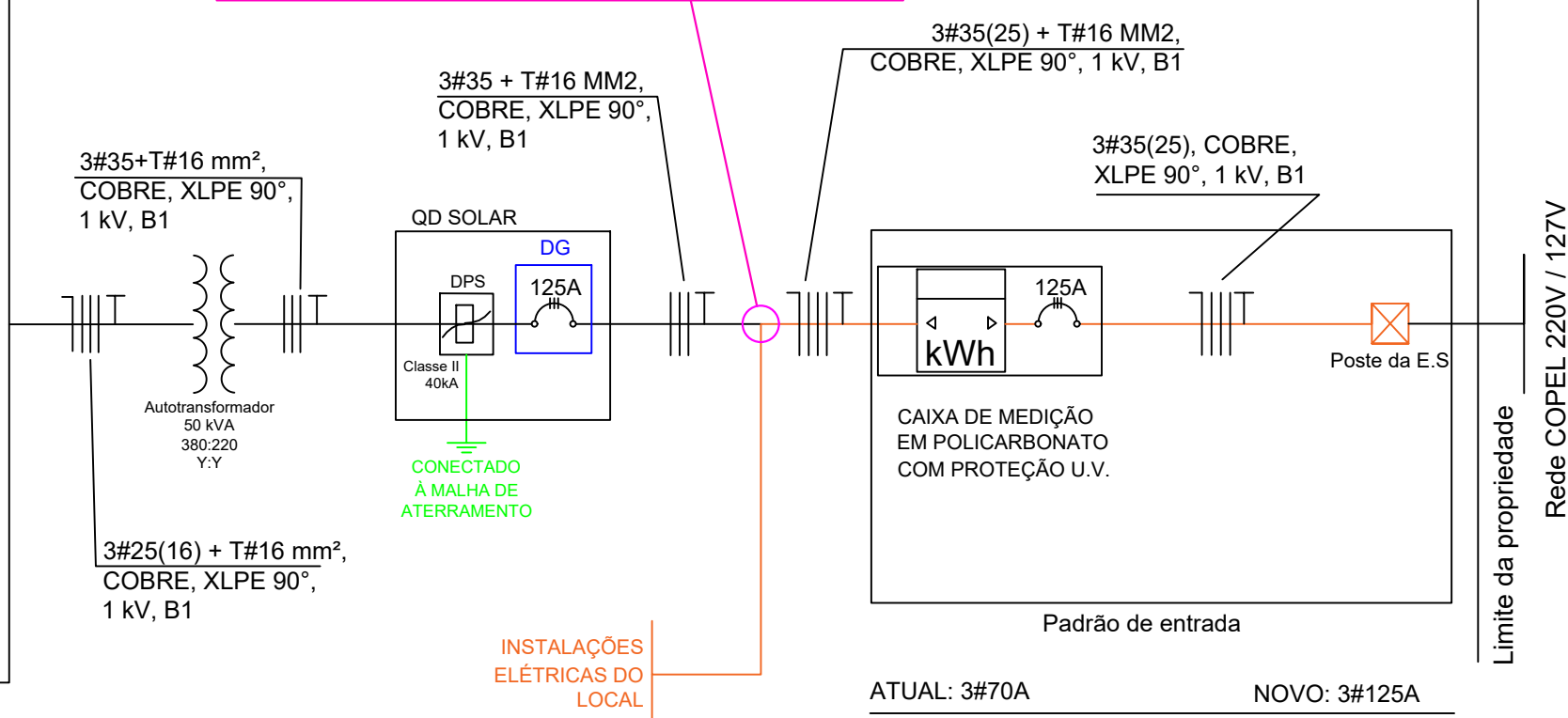


PONTO DE PARALELISMO COM A INSTALAÇÃO LOCAL - ATENTAR PARA MESMA SECÇÃO DO CABEAMENTO DO SISTEMA!



CONTEÚDO:	
DIAGRAMA UNIFILAR	Rev.00
CLIENTE:	
MUNICÍPIO DE SANTA MARIA DO OESTE - SEDE MUNICIPAL	
LOCAL:	
RUA JOSE DE FRANCA PEREIRA, 10 - SEDE MUNICIPAL - CENTRO, SANTA MARIA DO OESTE - PR, 85230-000	
INVERSORES:	01 INVERSOR 40K - 380V
MÓDULOS:	96 MÓDULOS 575 W
ESTRUTURA:	FIBROCIMENTO
POTÊNCIA:	55,20 kWp

ELABORADO POR:	
RESPONSÁVEL TÉCNICO:	
CARLOS H. V. BORGES ENG. ELETRICISTA CREA-SP 5070561849	