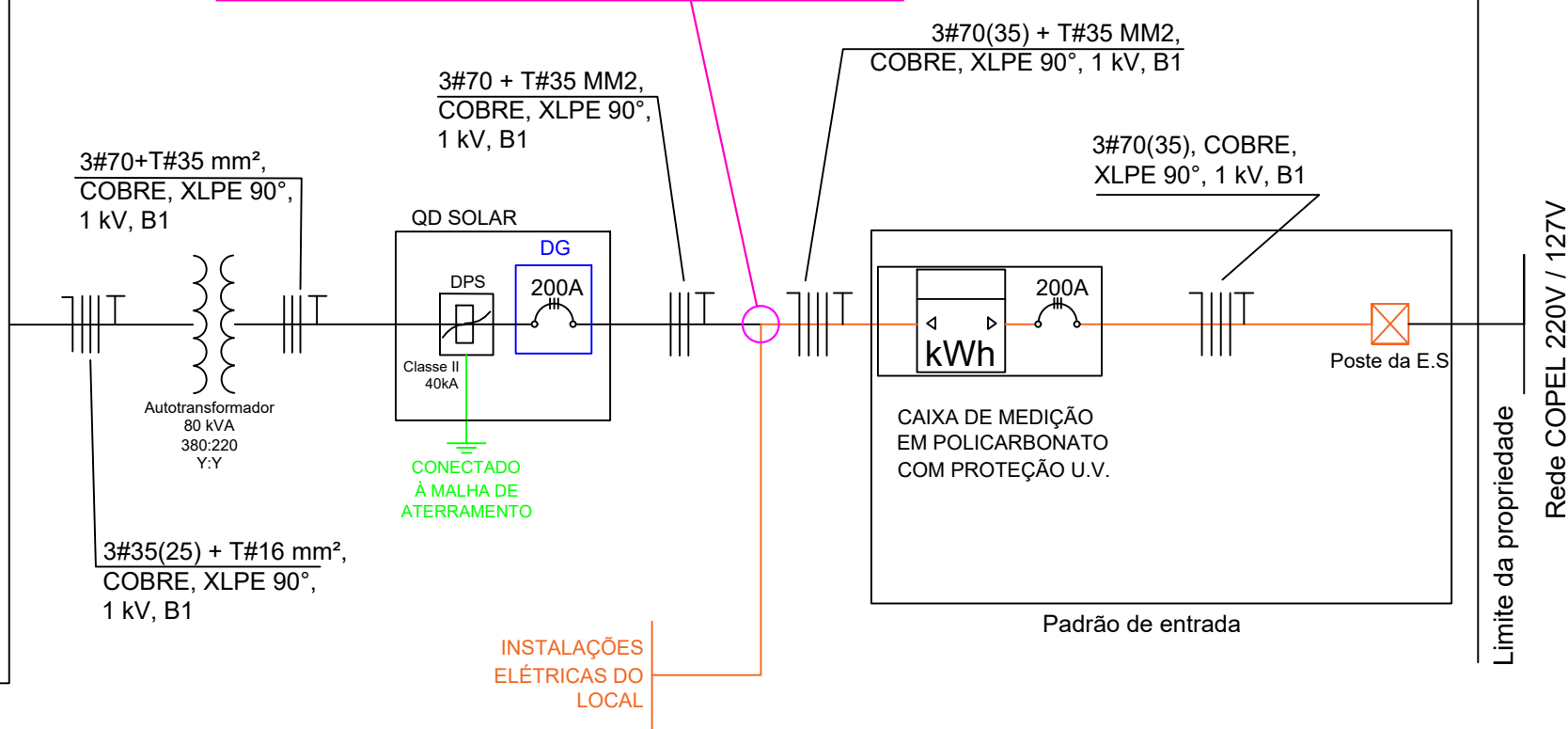


PONTO DE PARALELISMO COM A INSTALAÇÃO LOCAL - ATENTAR PARA MESMA SECÇÃO DO CABEAMENTO DO SISTEMA!



CONTEÚDO:	DIAGRAMA UNIFILAR Rev.00
CLIENTE:	MUNICÍPIO DE SANTA MARIA DO OESTE - GINÁSIO DE ESPORTES
LOCAL:	RUA ONZE DE JULHO - FEIRA DO AGRICULTOR - CENTRO, SANTA MARIA DO OESTE - PR, 85230-000
INVERSORES:	01 INVERSOR 75K - 380V
MÓDULOS:	180 MÓDULOS 575 W
ESTRUTURA:	METÁLICO
POTÊNCIA:	103,50 kWp

ELABORADO POR:	PROETO Energia
RESPONSÁVEL TÉCNICO:	CARLOS H. V. BORGES ENG. ELETRICISTA CREA-SP 5070561849

Limite da propriedade
Rede COPEL 220V / 127V