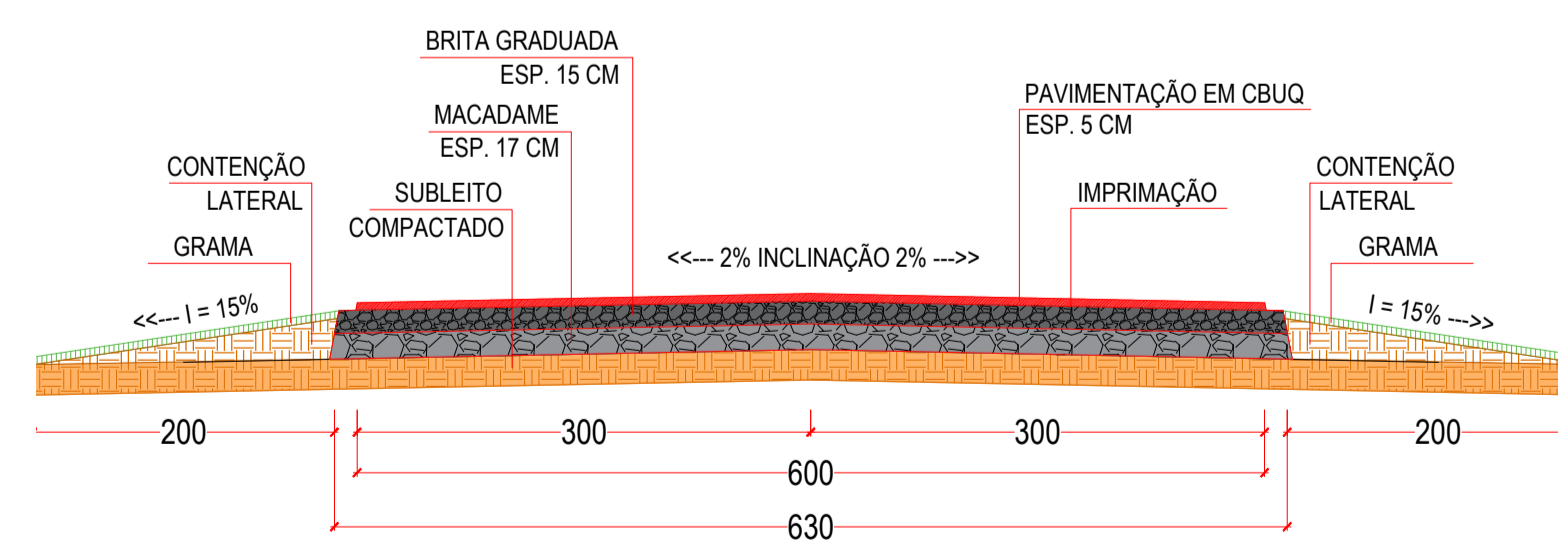


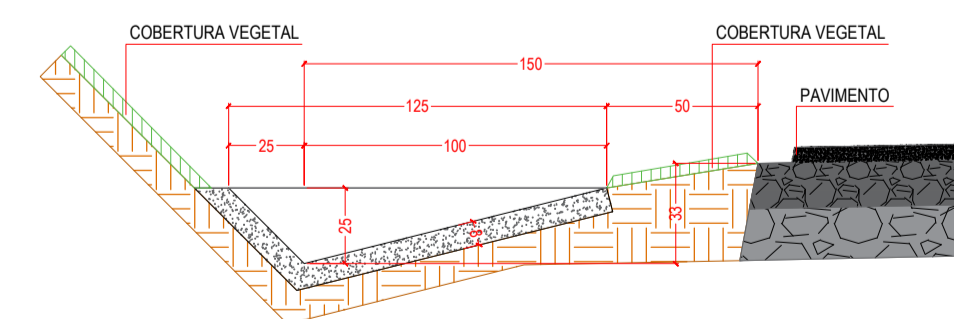
LEGENDA:

- EIXO DO TRAÇADO
- - - FAIXA DE DOMÍNIO
- TRECHO A SER PAVIMENTADO
- FAIXA DE GRAMA
- ⓪1 NÚMERAÇÃO DAS CURVAS

QUADRO DE CURVAS		
CURVA	RAIO	SUPERELEVÇÃO
60	234	2,5%
61	273	2,2%
62	82	5,3%
63	404	1,5%
64	91	5,1%
65	223	2,6%
66	230	2,5%
67	393	1,6%
68	100	4,8%
69	62	5,9%



CORTE TRANSVERSAL
ESCALA 1 : 50



SARJETA TRIANGULAR DE CONCRETO
ESCALA 1 : 25

PREFEITURA MUNICIPAL DE SANTA MARIA DO OESTE

CNPJ: 95.684.544/0001-26

Rua José de França Pereira, nº 10 - Fone: (42) 3644-1137 CEP: 85230-000 - Santa Maria do Oeste - Paraná

OBRA: **PAVIMENTAÇÃO EM CBUQ**
ESTRADA ATÉ A COMUNIDADE OURO VERDE - EXTENSÃO DE 12.697,00 M

PROJETO DE PAVIMENTAÇÃO

RESPONSÁVEL TÉCNICO:	PROFONENTE:	ESCALAS:
Bruno Cesar de Campos CREA-PR 171.596/D	Oscar Delgado PREFEITO MUNICIPAL	1 : 1.000
		PRANCHAS: 51/76