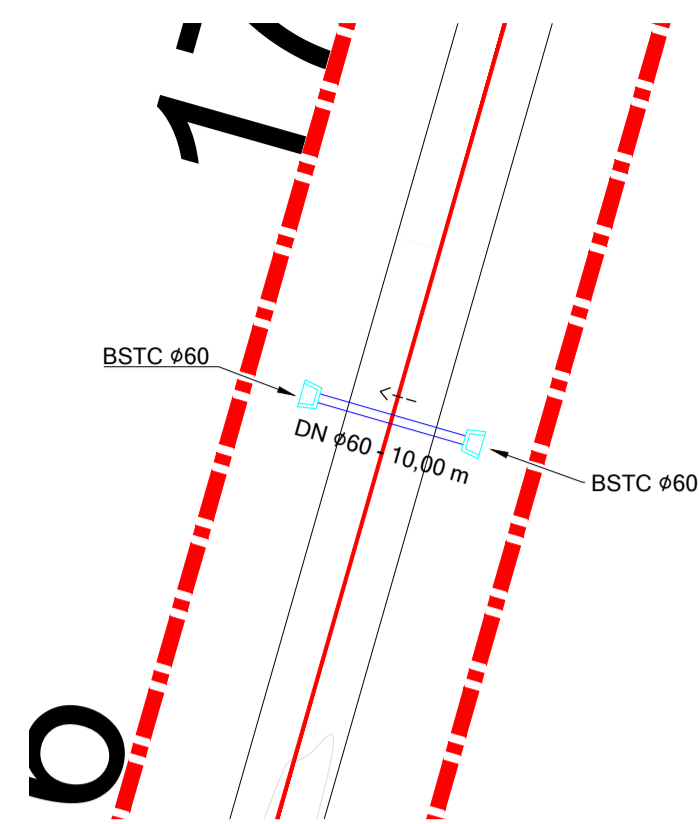
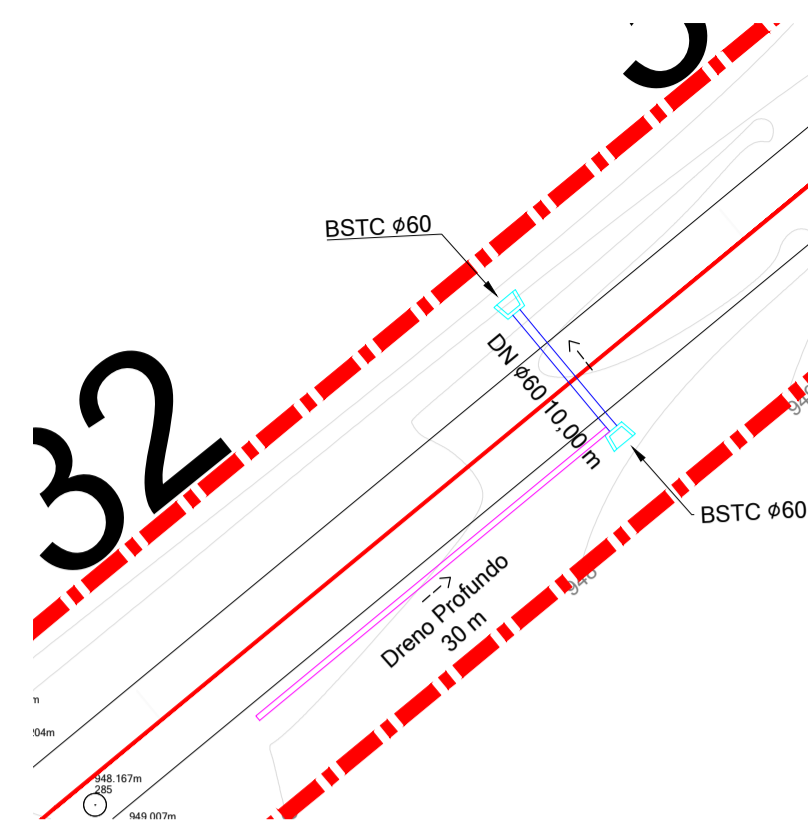


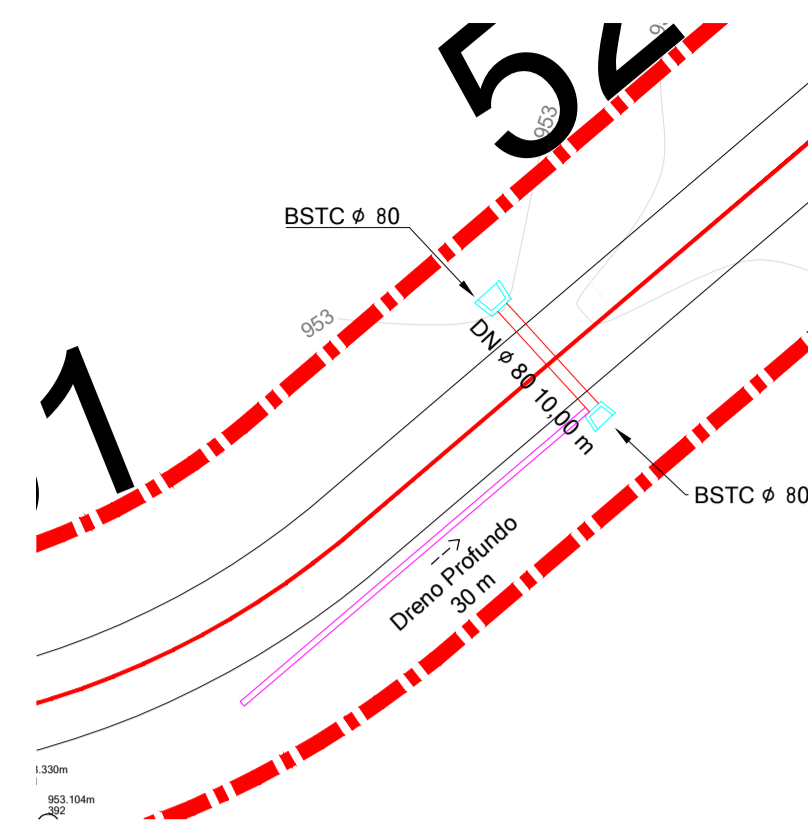
BUEIRO 1 - ESTACA 7 + 28,55m
ESCALA 1 : 500



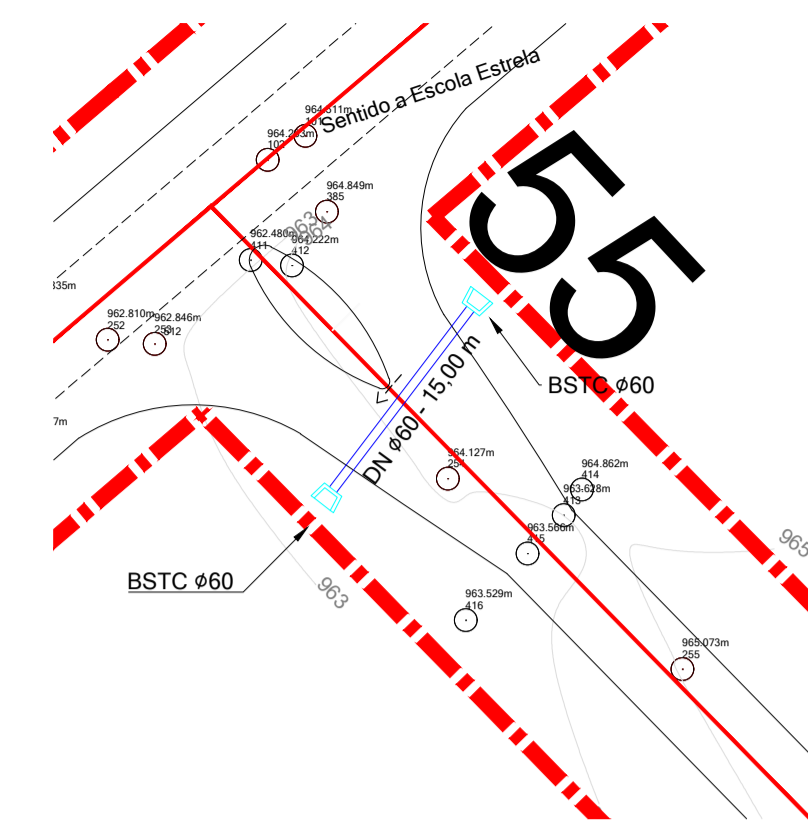
BUEIRO 2 - ESTACA 16 + 38,30m
ESCALA 1 : 500



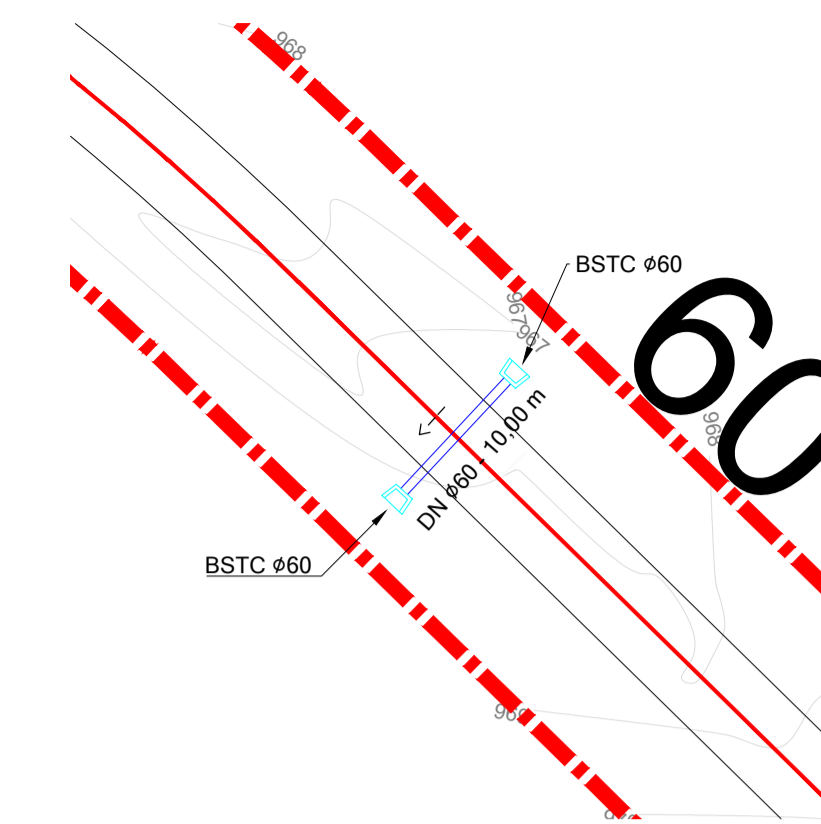
BUEIRO 3 - ESTACA 32 + 35,21m
ESCALA 1 : 500



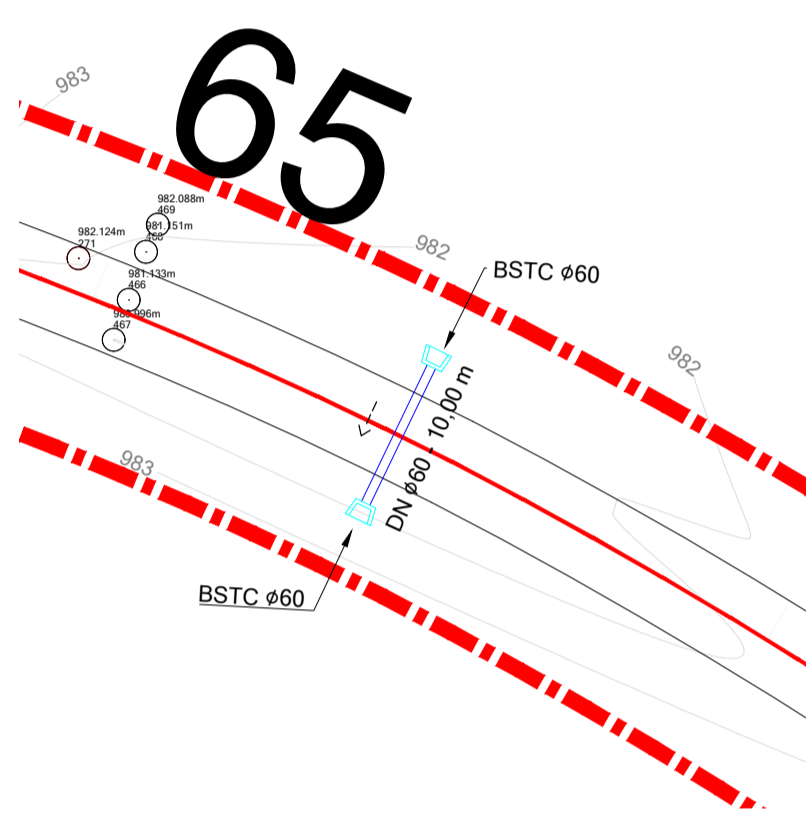
BUEIRO 4 - ESTACA 51 + 44,69m
ESCALA 1 : 500



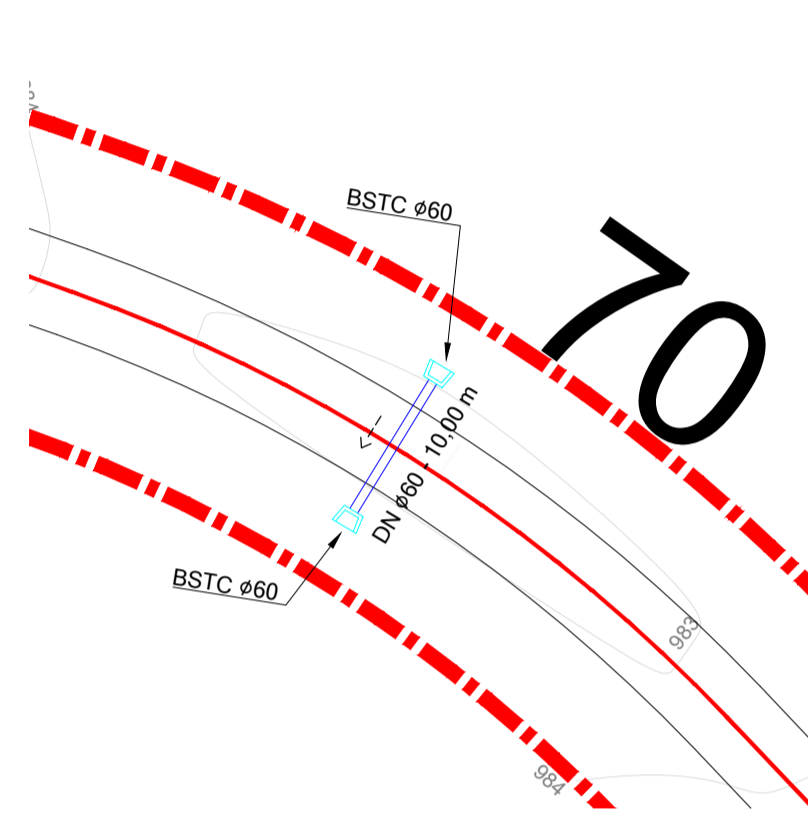
BUEIRO 5 - ESTACA 55 + 6,51m
ESCALA 1 : 500



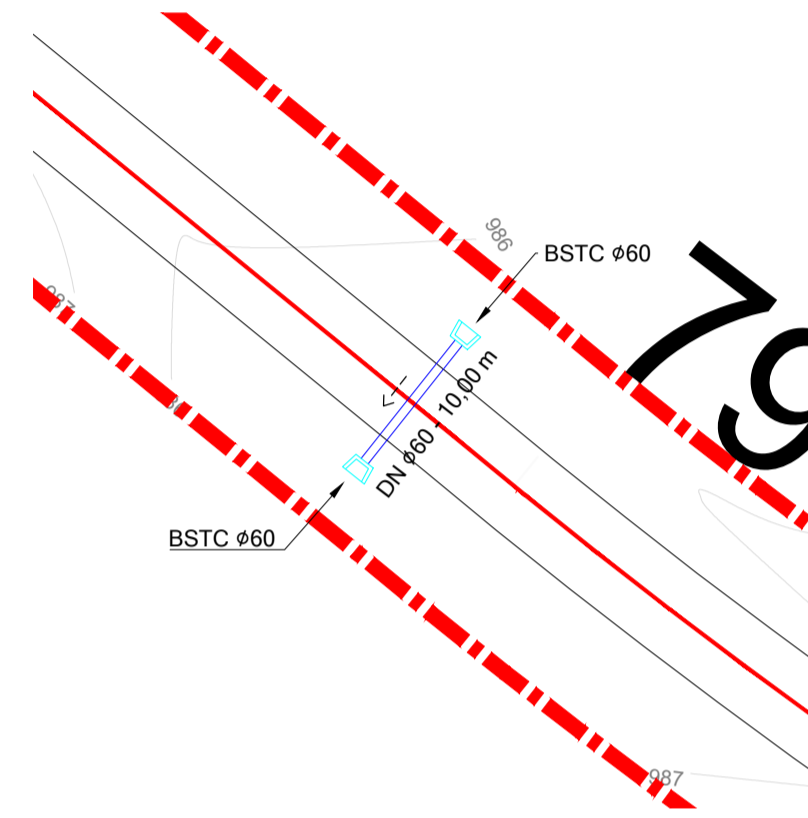
BUEIRO 6 - ESTACA 59 + 46,00m
ESCALA 1 : 500



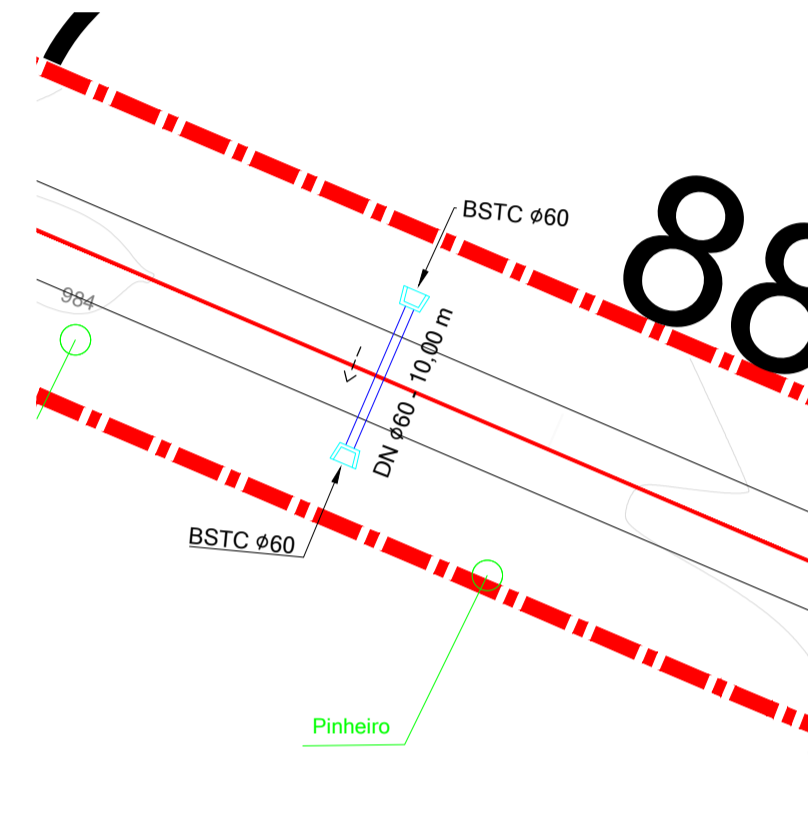
BUEIRO 7 - ESTACA 65 + 22,15m
ESCALA 1 : 500



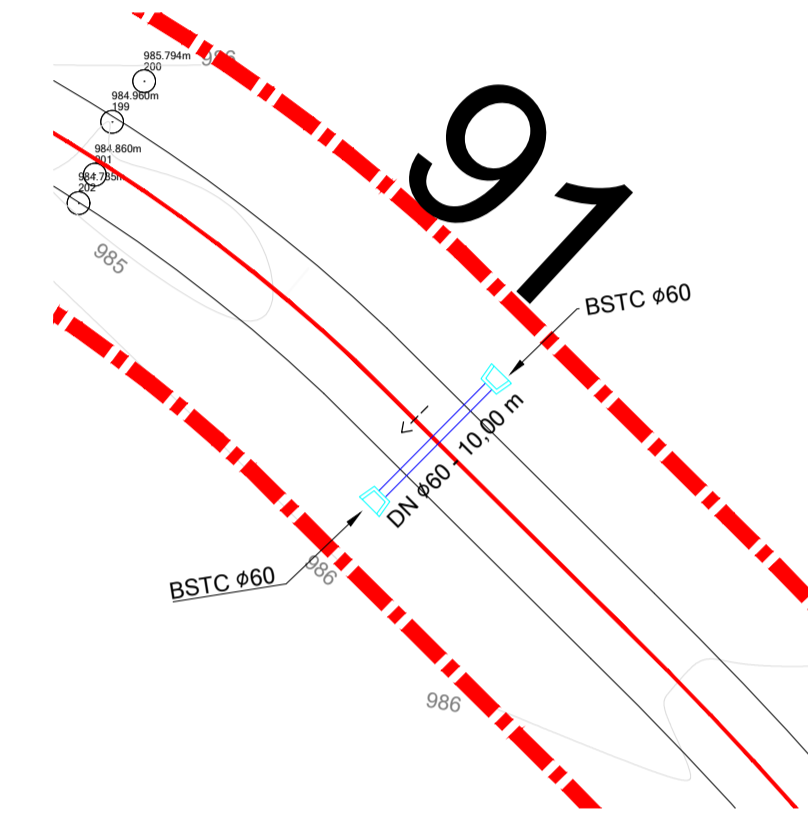
BUEIRO 8 - ESTACA 69 + 46,48m
ESCALA 1 : 500



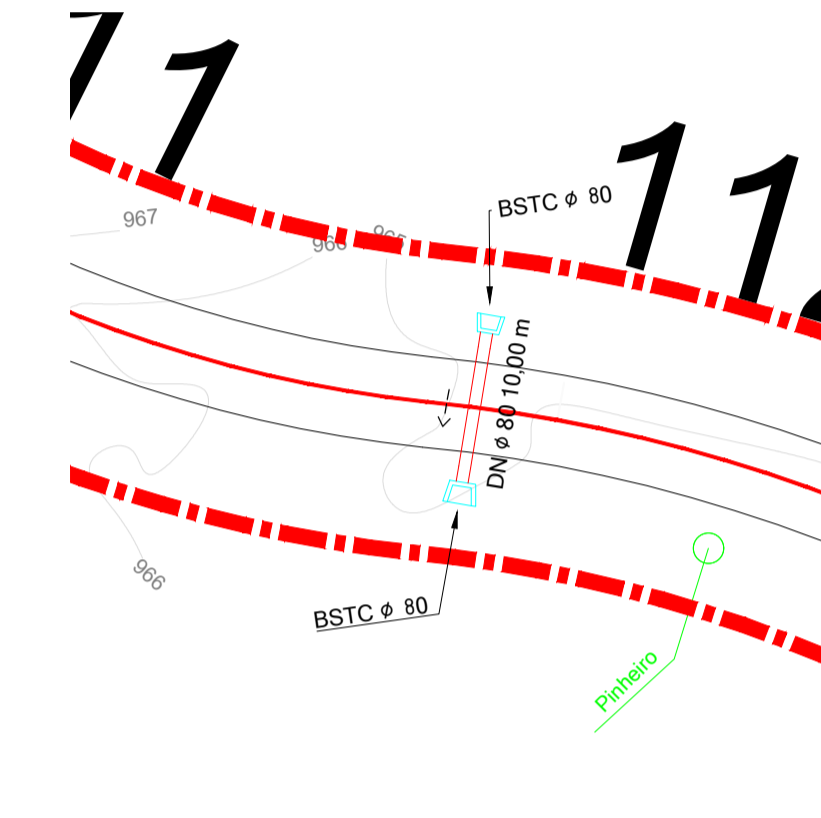
BUEIRO 9 - ESTACA 78 + 41,23m
ESCALA 1 : 500



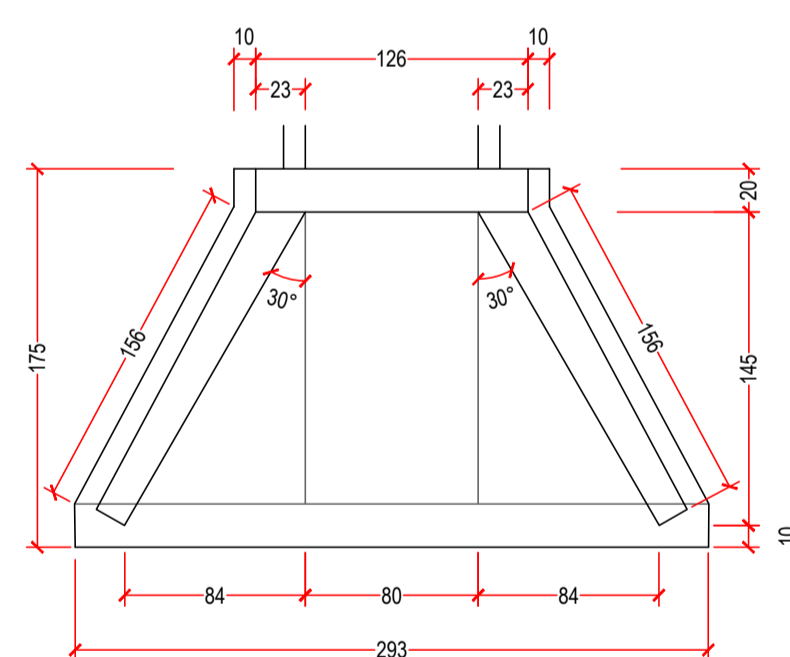
BUEIRO 10 - ESTACA 87 + 37,90m
ESCALA 1 : 500



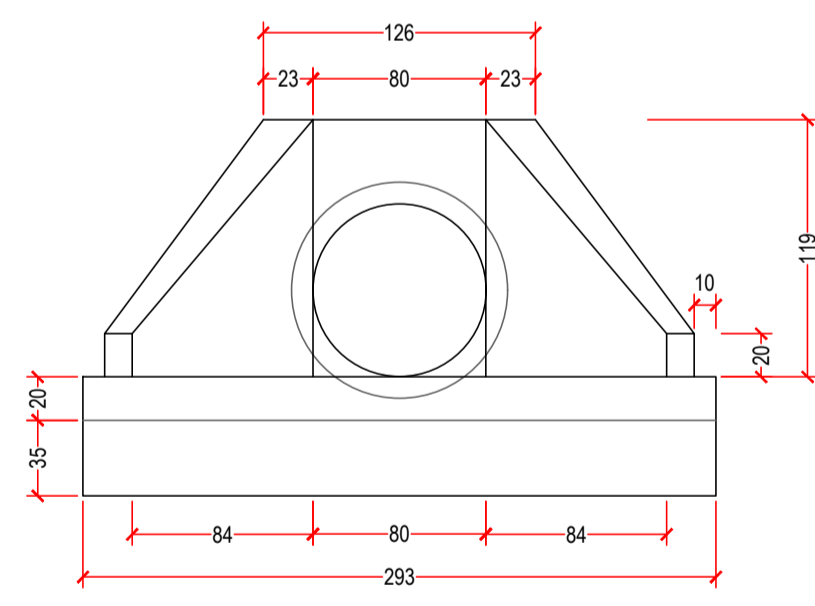
BUEIRO 11 - ESTACA 91 + 13,80m
ESCALA 1 : 500



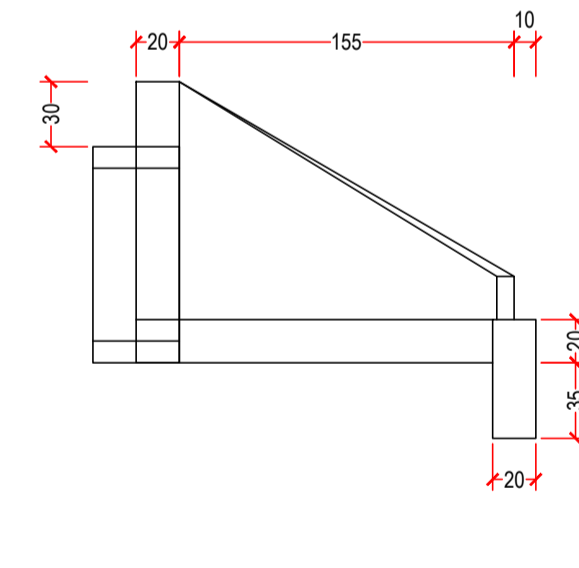
BUEIRO 12 - ESTACA 111 + 44,41m
ESCALA 1 : 500



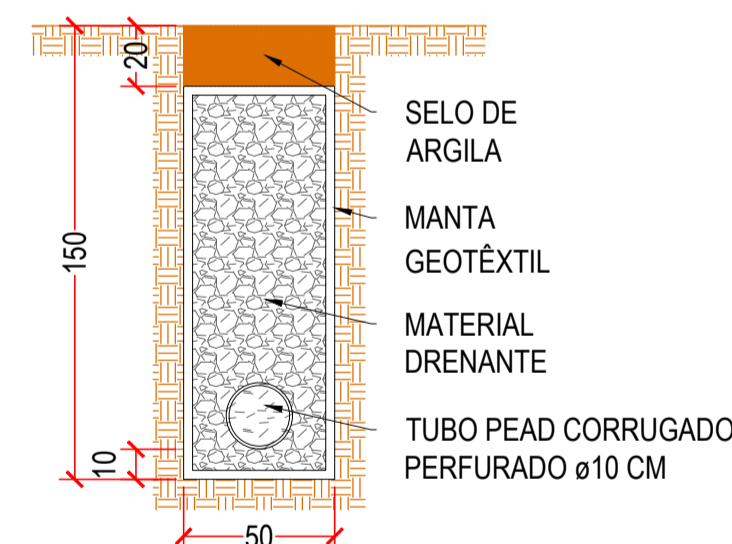
**PLANTA BAIXA
BSTC Ø 80 CM**



**VISTA FRONTAL
BSTC Ø 80 CM**



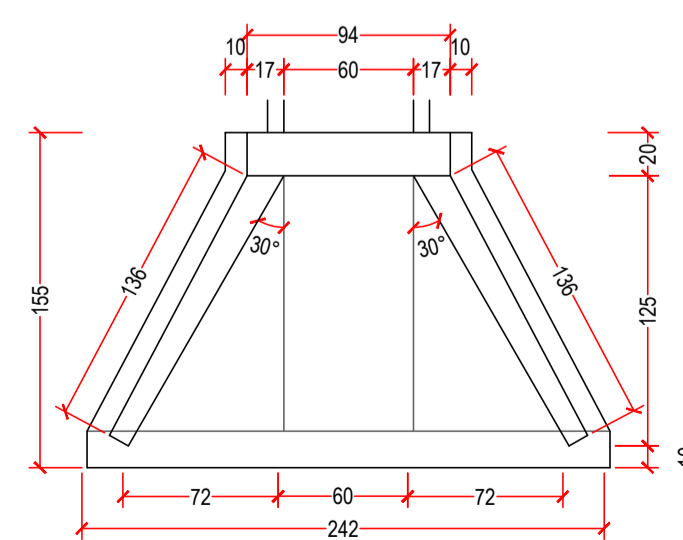
**VISTA LATERAL
BSTC Ø 80 CM**



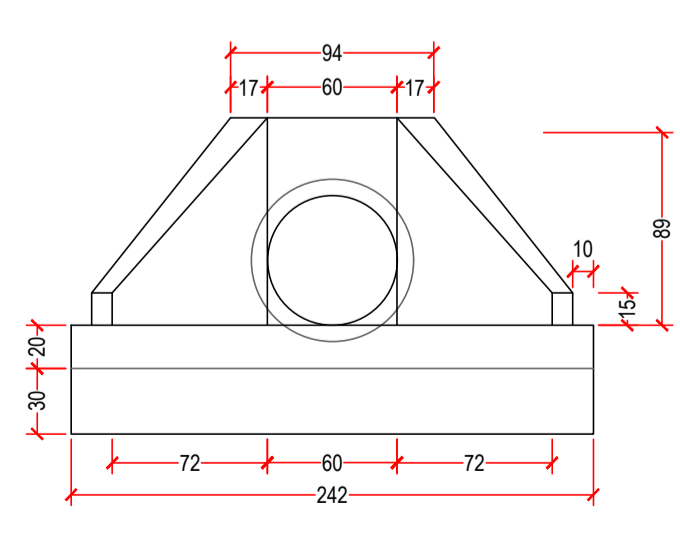
**DRENO PROFUNDO
ESCALA 1 : 25**

LEGENDA:

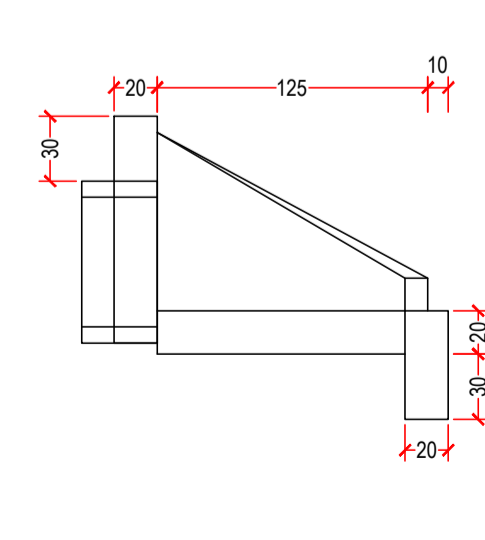
- EIXO DO TRAÇADO
- - - FAIXA DE DÔMÍNIO
- BUEIRO (TUBO EM CONCRETO) A EXECUTAR DIÂMETRO Ø80
- BUEIRO (TUBO EM CONCRETO) A EXECUTAR DIÂMETRO Ø60
- DRENO PROFUNDO
- BOCA DE BUEIRO - DIÂMETRO INDICADO
- CAIXA DE PASSAGEM



**PLANTA BAIXA
BSTC Ø 60 CM**



**VISTA FRONTAL
BSTC Ø 60 CM**



**VISTA LATERAL
BSTC Ø 60 CM**

PREFEITURA MUNICIPAL DE SANTA MARIA DO OESTE
CNPJ: 95.684.544/0001-26
Rua José de França Pereira, nº 10 - Fone: (42) 3644-1137 CEP: 85230-000 - Santa Maria do Oeste - Paraná

OBRA:
PAVIMENTAÇÃO EM CBUQ
ESTRADA ATÉ A COMUNIDADE OURO VERDE - EXTENSÃO DE 12.697,00 M

PROJETO DE DRENAGEM

RESPONSÁVEL TÉCNICO:	PROFONENTE:	ESCALAS:
Bruno Cesar de Campos <i>CREA-PR 171.596/D</i>	Oscar Delgado <i>PREFEITO MUNICIPAL</i>	INDICADAS
		PRANCHAS:
		39/76