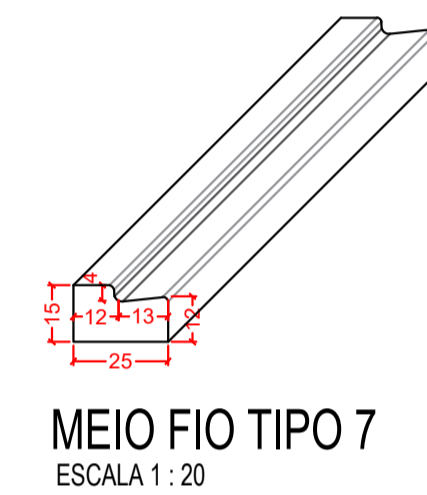
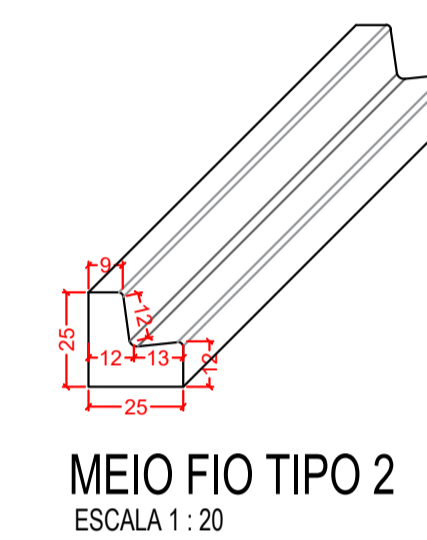
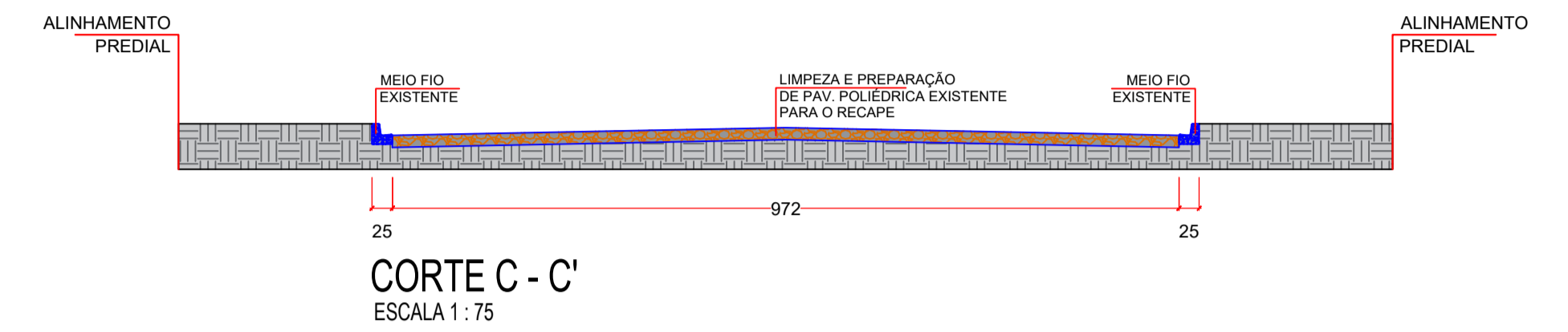
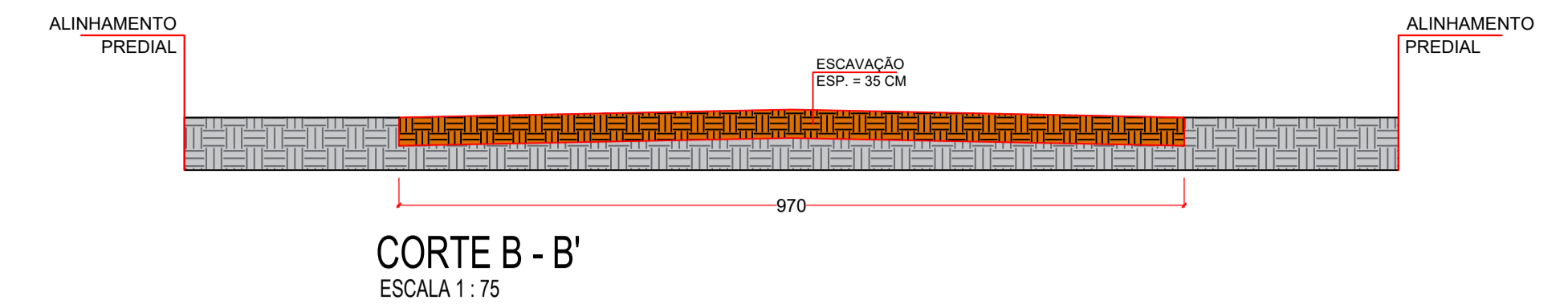


PLANTA DE DEMOLIÇÃO E TERRAPLANAGEM
ESCALA 1 : 500

LEGENDA:

- DEMOLIÇÃO DE PAVIMENTO EXISTENTE E EXECUÇÃO DE REFORÇO DE SUBLEITO
- ÁREA DE ESCAVAÇÃO
- PAV. ASFÁLTICO EXISTENTE
- LIMPEZA/ PREPARAÇÃO DE PAV. POLIÉDRICO
- MEIO-FIO A REMOVER
- MEIO-FIO EXISTENTE
- MEIO-FIO A EXECUTAR
- DEMOLIÇÃO DE CONCRETO PARA EXECUÇÃO DE MEIO FIO NOVO
- MEIO-FIO REBAIXADO A EXECUTAR
- BOCA DE LOBO EXISTENTE
- BOCA DE LOBO A REFORMAR
- BOCA DE LOBO A REMOVER



DEMOLIÇÃO E TERRAPLANAGEM					
Trecho	Limpeza e lavagem de pista para recape (m²)	Remoção de pavimento (m²)	Regularização e compactação de subleito (m²)	Demolição de concreto (m³)	Escavação (m³)
Reparo 01	-	18,00	18,00	-	9,00
Reparo 02	-	137,59	143,65	-	68,80
Rua Generoso Karpinski	-	930,62	983,64	-	465,31
Reparo 03	-	19,40	19,40	-	9,70
Reparo 04	-	2,14	2,14	-	1,07
Escape 01	-	-	16,04	-	4,81
Rua Vitor Grande	-	-	58,98	-	17,70
Escape 02	-	-	389,72	-	116,91
Rua Celso Ferreira Jorge	-	-	314,67	-	94,40
Escape 03	-	-	67,84	-	20,35
Escape 04	50,07	-	-	-	-
Rua Verci Grande	847,34	-	-	-	-
Escape 05	19,10	-	-	-	-
Escape 06	29,19	-	-	-	-
Rua Germano Wendler	730,57	-	-	-	-
Estacionamento Rua Generoso Karpinski	-	-	188,90	4,96	56,67
Rua Joaquim Monteiro Sobrinho	766,00	-	-	-	-
Rua Agenor de Oliveira	912,42	-	-	1,99	10,35
Escape 07	120,29	-	16,56	1,28	2,38
TOTAL		1.107,75	2.219,53	8,23	877,44

PREFEITURA MUNICIPAL DE SANTA MARIA DO OESTE

CNPJ: 95.684.544/0001-26

Rua José de França Pereira, nº 10 - Fone: (42) 3644-1137 CEP: 85230-000 - Santa Maria do Oeste - Paraná

PAVIMENTAÇÃO ASFÁLTICA
RUA AGENOR DE OLIVEIRA E TRAVESSAS - SANTA MARIA DO OESTE

PROJETO DE DEMOLIÇÃO E TERRAPLANAGEM

APROVAÇÕES	DESENHO: Bruno C. de Campos	DATA: 26/06/2023	ÚLTIMA REVISÃO: 11/01/2024
------------	--------------------------------	---------------------	-------------------------------

PAVIMENTAÇÃO ASFÁLTICA
Área de Pavimentação: 5.572,40 m²

RESPONSÁVEL TÉCNICO:	PROFESSOR:	ESCALAS:
----------------------	------------	----------

		Indicadas
--	--	-----------

Bruno Cesar de Campos CREA-PR 177.596/D	Oscar Delgado PREFEITO MUNICIPAL	03/16
--	-------------------------------------	--------------