

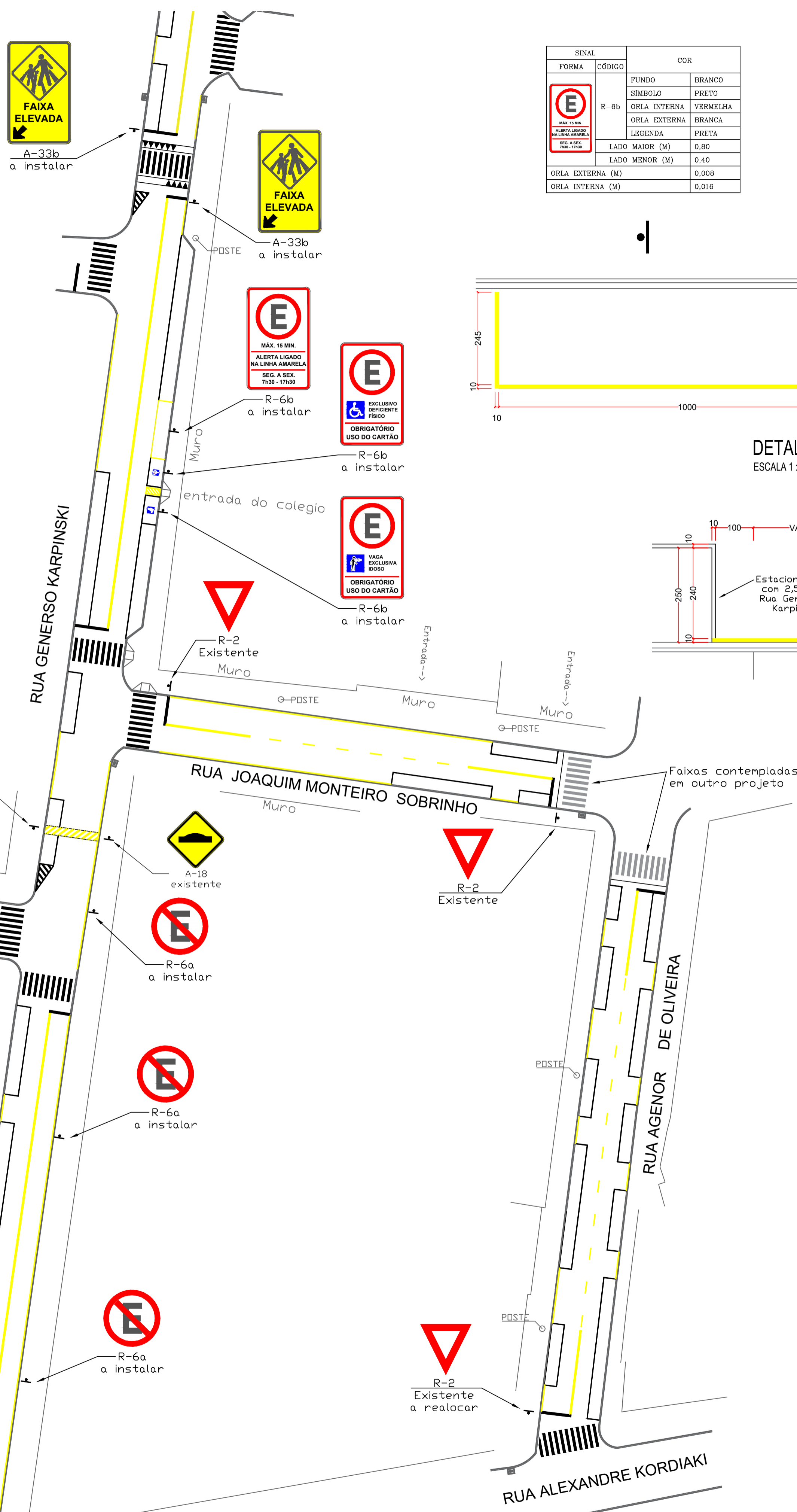
SINAL	FORMA	CÓDIGO	COR
R-6a	FUNDO	BRANCA	
	SÍMBOLO	PRETO	
	TARJA	VERMELHA	
	ORLA	VERMELHA	
	LETRAS	PRETA	
DIÂMETRO (M)			0,40
TARJA MÍNIMA (M)			0,04
ORLA MÍNIMA (M)			0,04

SINAL	FORMA	CÓDIGO	COR
A-32b	FUNDO	AMARELA	
	SÍMBOLO	PRETA	
	ORLA INTERNA	PRETA	
	ORLA EXTERNA	AMARELA	
	LEGENDA	PRETA	
LADO MAIOR (M)			0,80
LADO MENOR (M)			0,40
ORLA EXTERNA (M)			0,008
ORLA INTERNA (M)			0,016

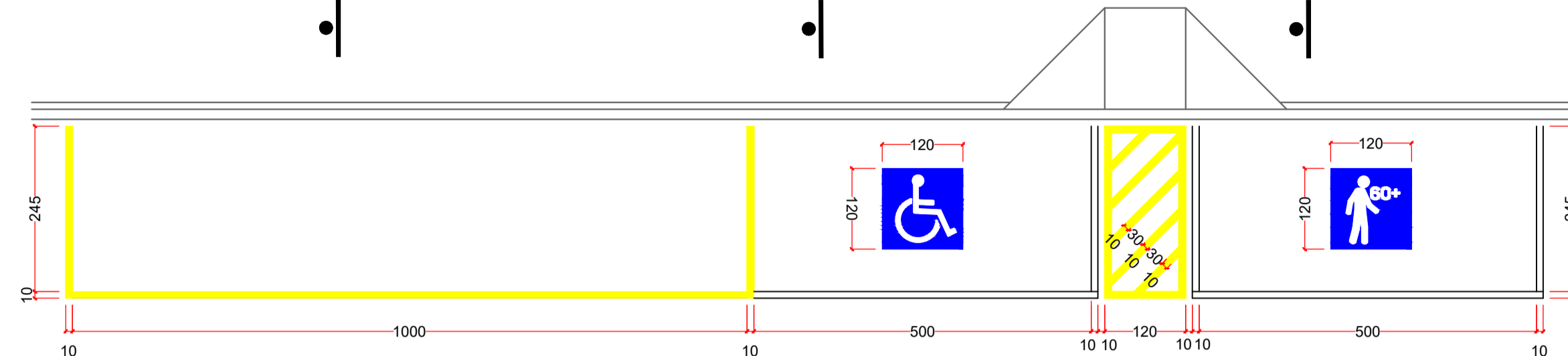
SINAL	FORMA	CÓDIGO	COR
R-6b	FUNDO	BRANCO	
	SÍMBOLO	PRETO	
	ORLA INTERNA	VERMELHA	
	ORLA EXTERNA	BRANCA	
	LEGENDA	PRETA	
LADO MAIOR (M)			0,80
LADO MENOR (M)			0,40
ORLA EXTERNA (M)			0,008
ORLA INTERNA (M)			0,016

SINAL	FORMA	CÓDIGO	COR
R-6b	FUNDO	BRANCO	
	SÍMBOLO	PRETO	
	SÍMBOLO INFER	AZUL	
	ORLA INTERNA	VERMELHA	
	ORLA EXTERNA	BRANCA	
LADO MAIOR (M)			0,80
LADO MENOR (M)			0,40
ORLA EXTERNA (M)			0,008
ORLA INTERNA (M)			0,016

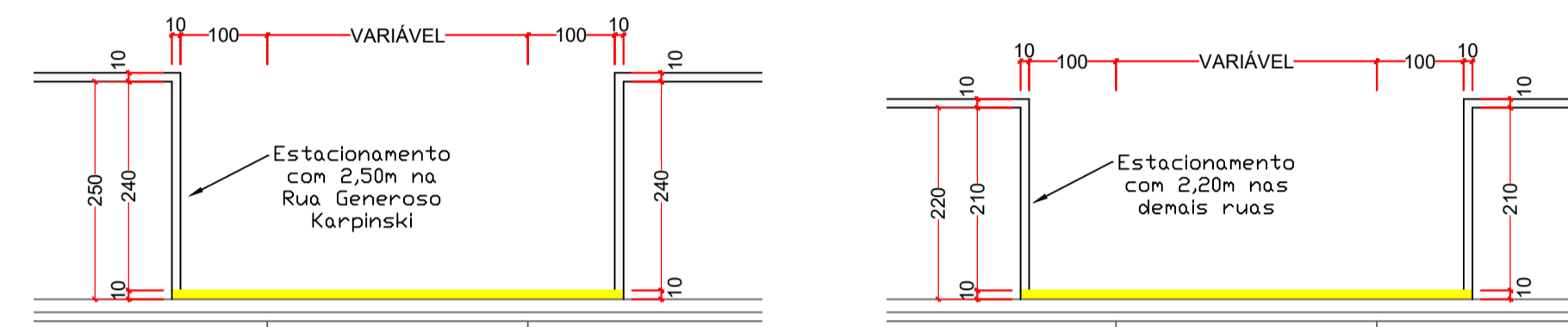
SINAL	FORMA	CÓDIGO	COR
R-6b	FUNDO	BRANCO	
	SÍMBOLO	PRETO	
	SÍMBOLO INFER	AZUL	
	ORLA INTERNA	VERMELHA	
	ORLA EXTERNA	BRANCA	
LADO MAIOR (M)			0,80
LADO MENOR (M)			0,40
ORLA EXTERNA (M)			0,008
ORLA INTERNA (M)			0,016



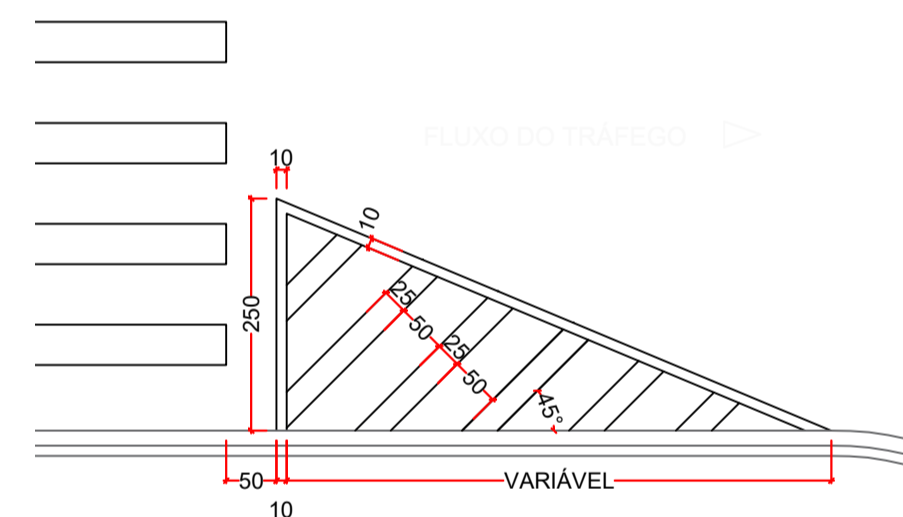
PLANTA DE SINALIZAÇÃO  
ESCALA 1:500



DETALHE ESTACIONAMENTO ESCOLA  
ESCALA 1:75



DETALHE ACESSOS DE VEÍCULOS  
ESCALA 1:75

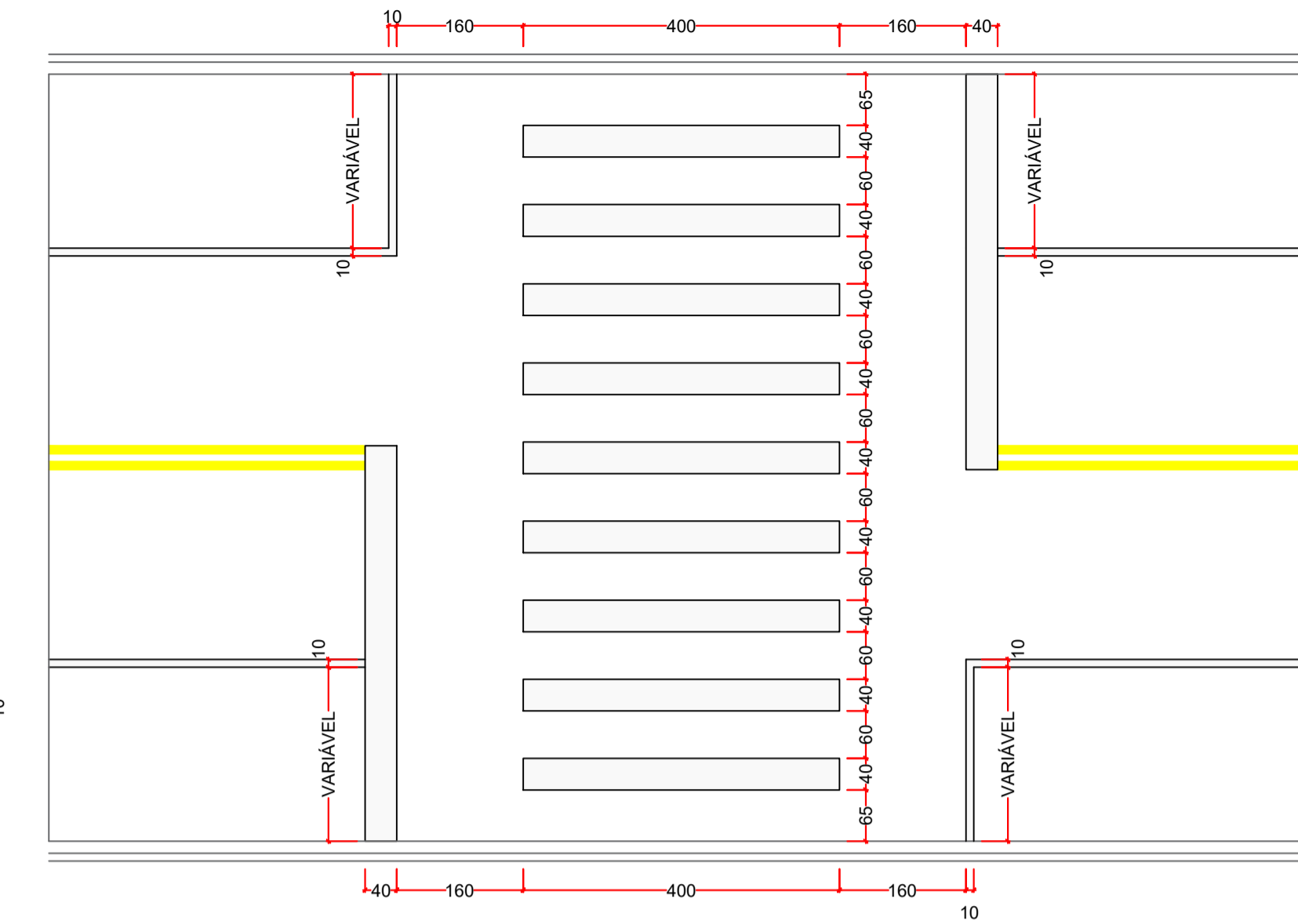


LINHA DE CANALIZAÇÃO  
ESCALA 1:75

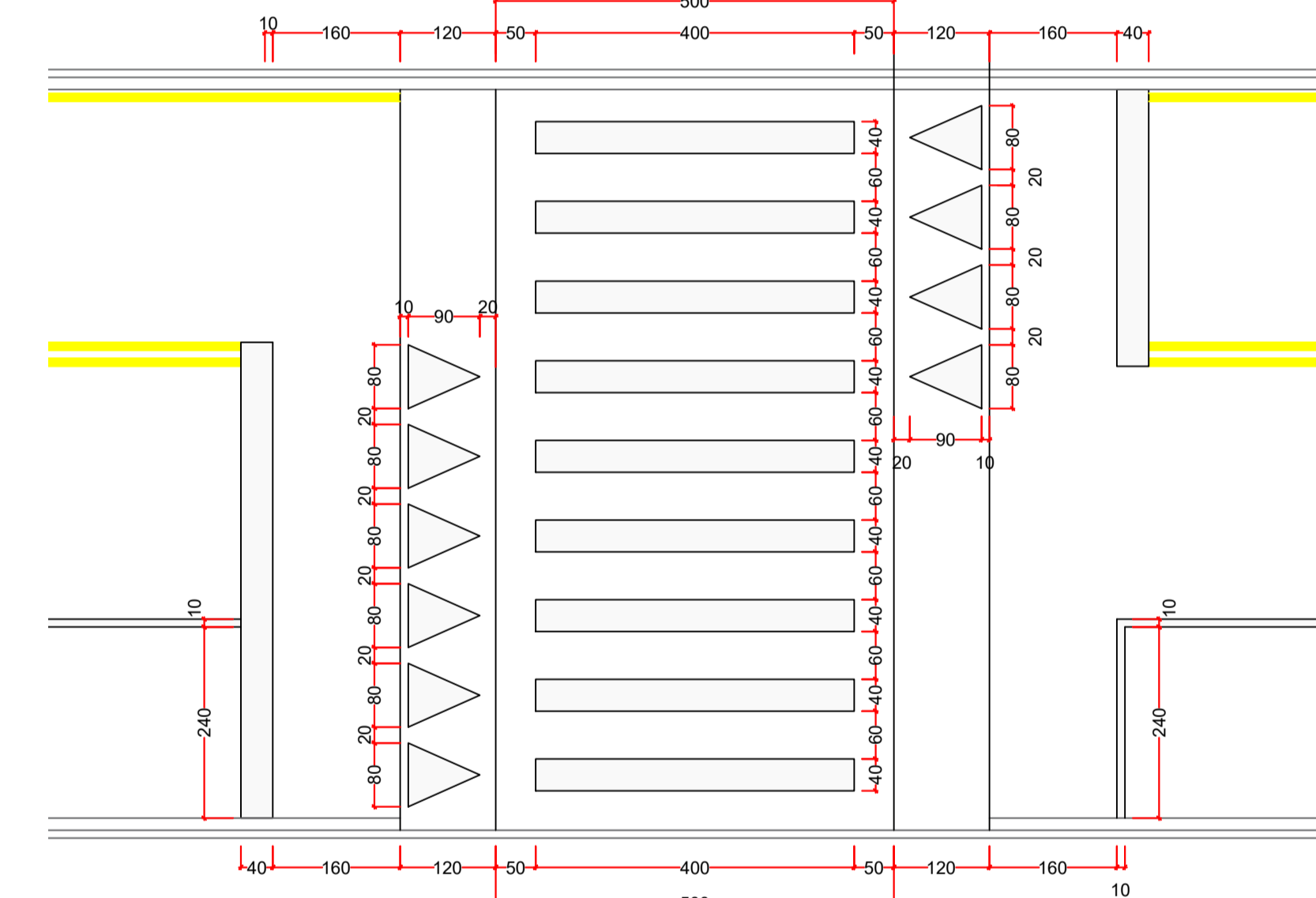


LINHA DUPLA CONTÍNUA  
ESCALA 1:75

Trecho	SINALIZAÇÃO						
	Sinalização horizontal branca (m²)	Sinalização horizontal amarela (m²)	Placa A-18 (Lombada)	Placa a realocar	Placa A-33b (Travessia Elevada)	Placa R-6b (Estacionamento Regulamentado)	Placa R-6a (Proibido estacionar)
Rua Generoso Karpinski	591,24	304,44	2,00	-	2,00	3,00	11,00
Rua Vitor Grande	33,47	-	-	-	-	-	-
Rua Celso Ferreira Jorge	30,94	17,37	2,00	2,00	-	-	-
Rua Verci Grande	47,44	13,21	-	-	-	-	-
Rua Germano Wendler	29,46	13,87	-	-	-	-	-
Rua Joaquim Monteiro Sobrinho	24,66	17,66	-	-	-	-	-
Rua Agenor de Oliveira	38,69	13,32	-	1,00	-	-	-
Rua Alexandre Kordiak	-	11,96	2,00	-	-	-	-
Rua João Tomem	-	6,50	4,00	-	-	-	-
Rua Lídio Tomem	-	6,00	4,00	-	-	-	-
Rua Joaquim Nunes	-	6,00	4,00	-	-	-	-
Rua José Schereiner	-	-	10,00	-	-	-	-
<b>TOTAL</b>	<b>795,91</b>	<b>410,33</b>	<b>28,00</b>	<b>3,00</b>	<b>2,00</b>	<b>3,00</b>	<b>11,00</b>



FAIXA DE TRAVESSIA DE PEDESTRES  
ESCALA 1:75



TRAVESSIA ELEVADA  
ESCALA 1:75

**PREFEITURA MUNICIPAL DE SANTA MARIA DO OESTE**

CNPJ: 95.684.544/0001-26

Rua José de França Pereira, nº 10 - Fone: (42) 3644-1137 CEP: 85230-000 - Santa Maria do Oeste - Paraná

PAVIMENTAÇÃO ASFÁLTICA  
RUA AGENOR DE OLIVEIRA E TRAVESSAS - SANTA MARIA DO OESTE

**PROJETO DE SINALIZAÇÃO**

APROVAÇÕES	DESENHO	DATA	ÚLTIMA REVISÃO
	Bruno C. de Campos	26/06/2023	11/01/2024

PAVIMENTAÇÃO ASFÁLTICA  
Área de Pavimentação: 5.572,40 m²

RESPONSÁVEL TÉCNICO:	PROFESSOR:	ESCALAS:
Bruno Cesar de Campos CREA-PR 177.596/D	Oscar Delgado PREFEITO MUNICIPAL	Indicadas
		PRANCHAS:
		<b>15/16</b>