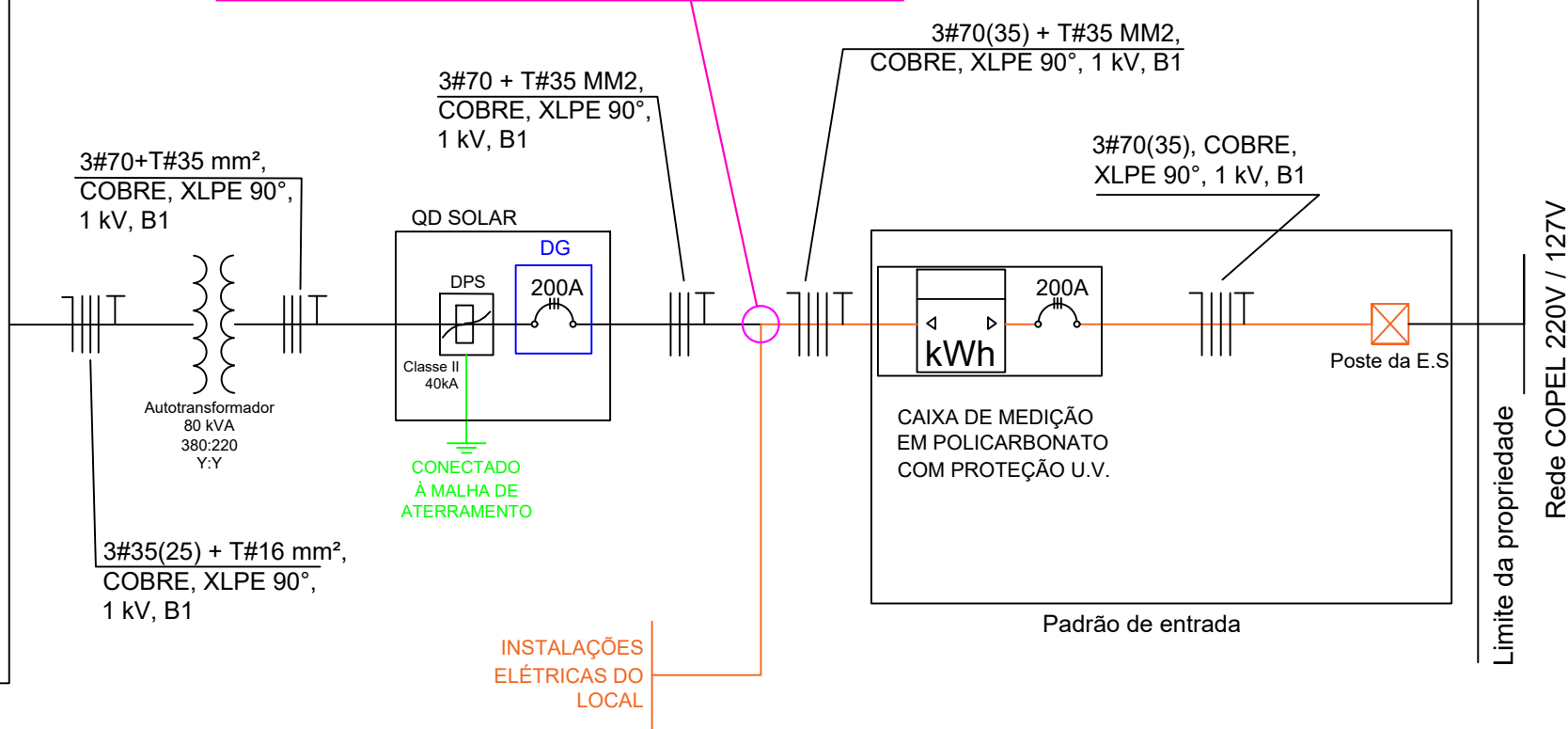


PONTO DE PARALELISMO COM A INSTALAÇÃO LOCAL - ATENTAR PARA MESMA SECÇÃO DO CABEAMENTO DO SISTEMA!



CONTEÚDO:	DIAGRAMA UNIFILAR Rev.00
CLIENTE:	MUNICÍPIO DE SANTA MARIA DO OESTE - CRECHE
LOCAL:	RUA JOSE DE FRANCA PEREIRA, 40 - CENTRO, SANTA MARIA DO OESTE - PR, 85230-000
INVERSORES:	01 INVERSOR 75K - 380V
MÓDULOS:	180 MÓDULOS 575 W
ESTRUTURA:	COLONIAL
POTÊNCIA:	103,50 kWp

ELABORADO POR:	PROETO Energia
RESPONSÁVEL TÉCNICO:	CARLOS H. V. BORGES ENG. ELETRICISTA CREA-SP 5070561849