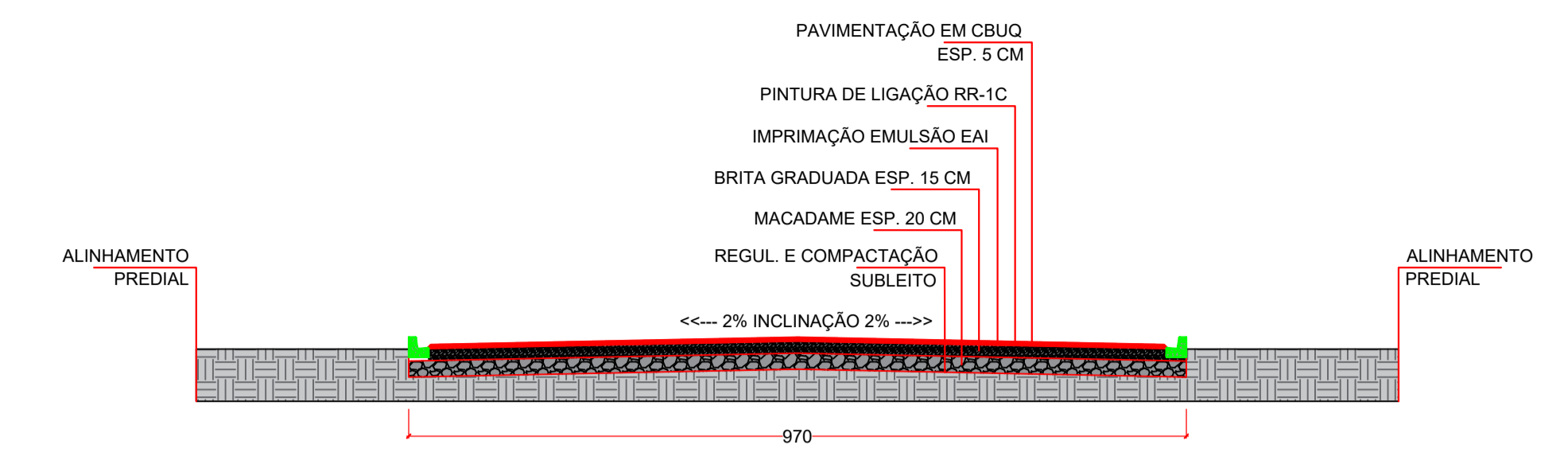
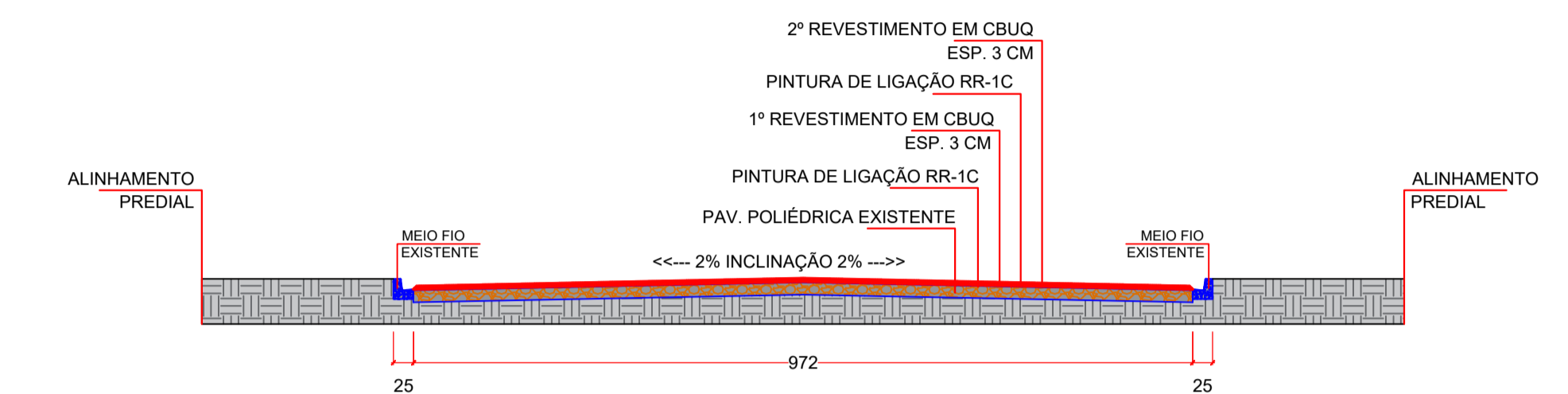


PLANTA DE PAVIMENTAÇÃO
ESCALA 1 : 500

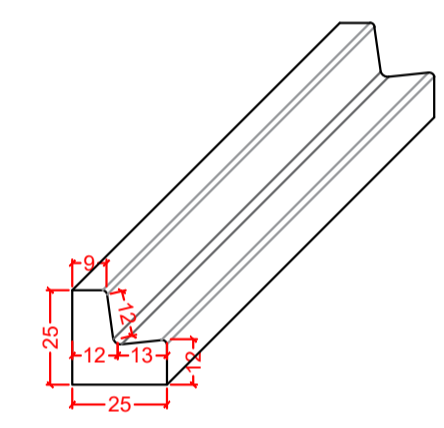


CORTE B - B'
ESCALA 1:75

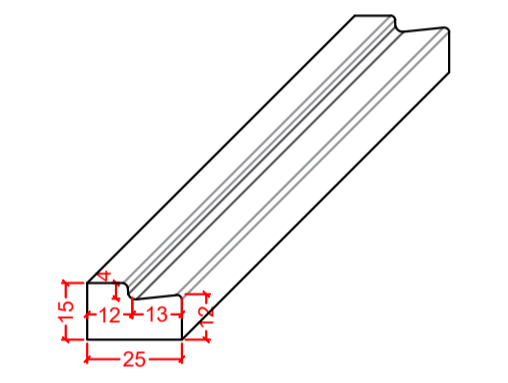


CORTE C - C'
ESCALA 1:75

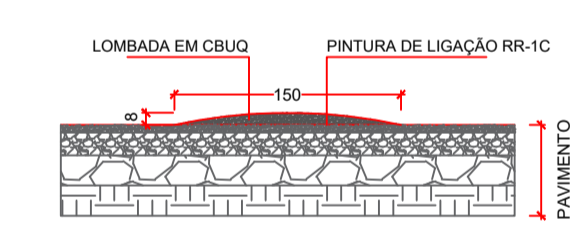
- LEGENDA:**
- PAVIMENTAÇÃO ASFÁLTICA
 - RECAPE ASFÁLTICO
 - PAVIMENTO EXISTENTE
 - MEIO-FIO A REMOVER
 - MEIO-FIO EXISTENTE
 - MEIO-FIO A EXECUTAR
 - DEMOLIÇÃO DE CONCRETO E MEIO-FIO A EXECUTAR
 - MEIO-FIO REBAIXADO A EXECUTAR



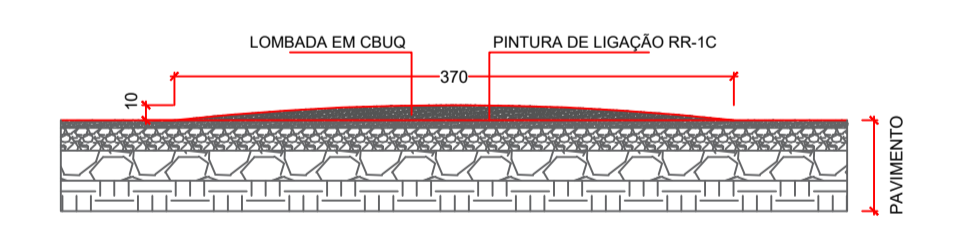
MEIO FIO TIPO 2
ESCALA 1 : 20



MEIO FIO TIPO 7
ESCALA 1 : 20



LOMBADA TIPO I
ESCALA 1 : 50



LOMBADA TIPO II
ESCALA 1 : 50

LOMBADAS/ TRAVESSIA ELEVADA						
Descrição	Lombada tipo I (und)	Lombada tipo II (und)	Travessia Elevada(und)	Largura da pista (m)	Pintura de Ligação (m²)	CBUQ (m³)
Rua Generoso Karpinski	-	1,00	1,00	9,70	104,71	9,31
Rua Vitor Grande	-	-	-	9,83	-	-
Rua Celso Ferreira Jorge	-	1,00	-	9,20	34,04	2,27
Rua Verci Grande	-	-	-	9,89	-	-
Rua Germano Wendler	-	-	-	9,72	-	-
Rua Joaquim Monteiro Sobrinho	-	-	-	9,93	-	-
Rua Agenor de Oliveira	-	-	-	10,03	-	-
Rua Alexandre Kordiak	-	1,00	-	9,70	35,89	2,39
Rua João Tomem	2,00	-	-	6,50	19,50	1,04
Rua Lídio Tomem	2,00	-	-	6,00	18,00	0,96
Rua Joaquim Nunes	2,00	-	-	6,00	18,00	0,96
TOTAL	6,00	3,00	1,00		230,14	16,94

Trecho	Extensão (m)	Largura (m)	PAVIMENTAÇÃO									
			Área de Pavimentação (m²)	Área de Recape (m²)	Reforço Subleito (m³)	Macadame (m³)	Brita Graduada (m³)	Meio-fio a executar (m)	Meio-fio rebaixado a executar (m)	Macadame (m³) (sob meio-fio)	CBUQ (m³)	Contenção lateral do meio-fio (m³)
Reparo 01			18,00	-	5,40	3,60	2,70	-	-	-	0,90	-
Reparo 02			137,59	-	41,28	27,52	20,64	7,11	17,11	1,21	6,88	3,63
Rua Generoso Karpinski	95,94	9,70	930,62	-	279,19	186,12	139,59	137,28	74,82	10,61	46,53	31,82
Reparo 03			19,40	-	5,82	3,88	2,91	-	-	-	0,97	-
Reparo 04			2,14	-	0,43	0,32	-	-	-	-	0,11	-
Escape 01			15,26	-	-	3,05	2,29	3,10	-	0,16	0,76	0,47
Rua Vitor Grande	5,71	9,83	56,13	-	-	11,23	8,42	8,42	3,00	0,57	2,81	1,71
Escape 02			369,97	-	-	73,99	55,50	78,98	-	3,95	18,50	11,85
Rua Celso Ferreira Jorge	32,44	9,20	298,45	-	-	59,69	44,77	64,88	-	3,24	14,92	9,73
Escape 03			64,34	-	-	12,87	9,65	14,01	-	0,70	3,22	2,10
Escape 04			-	50,07	-	-	-	-	-	-	3,00	-
Rua Verci Grande	85,72	9,89	-	847,34	-	-	-	-	6,00	0,30	50,84	0,90
Escape 05			-	19,10	-	-	-	-	-	-	1,15	-
Escape 06			-	29,19	-	-	-	-	-	-	1,75	-
Rua Germano Wendler	75,20	9,72	-	730,57	-	-	-	-	-	-	43,83	-
Estacionamento Generoso Karpinski	69,55	2,45	170,40	-	-	34,08	25,56	74,02	-	3,70	8,52	11,10
Rua Joaquim Monteiro Sobrinho	77,14	9,93	-	766,00	-	-	-	10,00	144,28	7,71	45,96	23,14
Rua Agenor de Oliveira	90,98	10,03	-	912,42	-	-	-	137,96	28,00	8,30	54,75	24,89
Escape 07			15,13	120,29	-	3,03	2,27	5,70	3,00	0,44	7,97	1,31
TOTAL			2.097,42	3.474,98	331,68	419,48	314,61	541,46	276,21	40,88	313,37	122,65

PREFEITURA MUNICIPAL DE SANTA MARIA DO OESTE
 CNPJ: 95.684.544/0001-26
 Rua José de França Pereira, nº 10 - Fone: (42) 3644-1137 CEP: 85230-000 - Santa Maria do Oeste - Paraná

PAVIMENTAÇÃO ASFÁLTICA
 RUA AGENOR DE OLIVEIRA E TRAVESSAS - SANTA MARIA DO OESTE

PROJETO DE PAVIMENTAÇÃO

APROVAÇÕES:

DESSAHO	DATA	ULTIMA REVISÃO
Bruno C. de Campos	26/06/2023	11/01/2024

PAVIMENTAÇÃO ASFÁLTICA
 Área de Pavimentação: 5.572,40 m²

RESPONSÁVEL TÉCNICO: Bruno Cesar de Campos
 PROPONENTE: Oscar Delgado
 ESCALAS: Indicadas
 PRANCHAS: 07/16