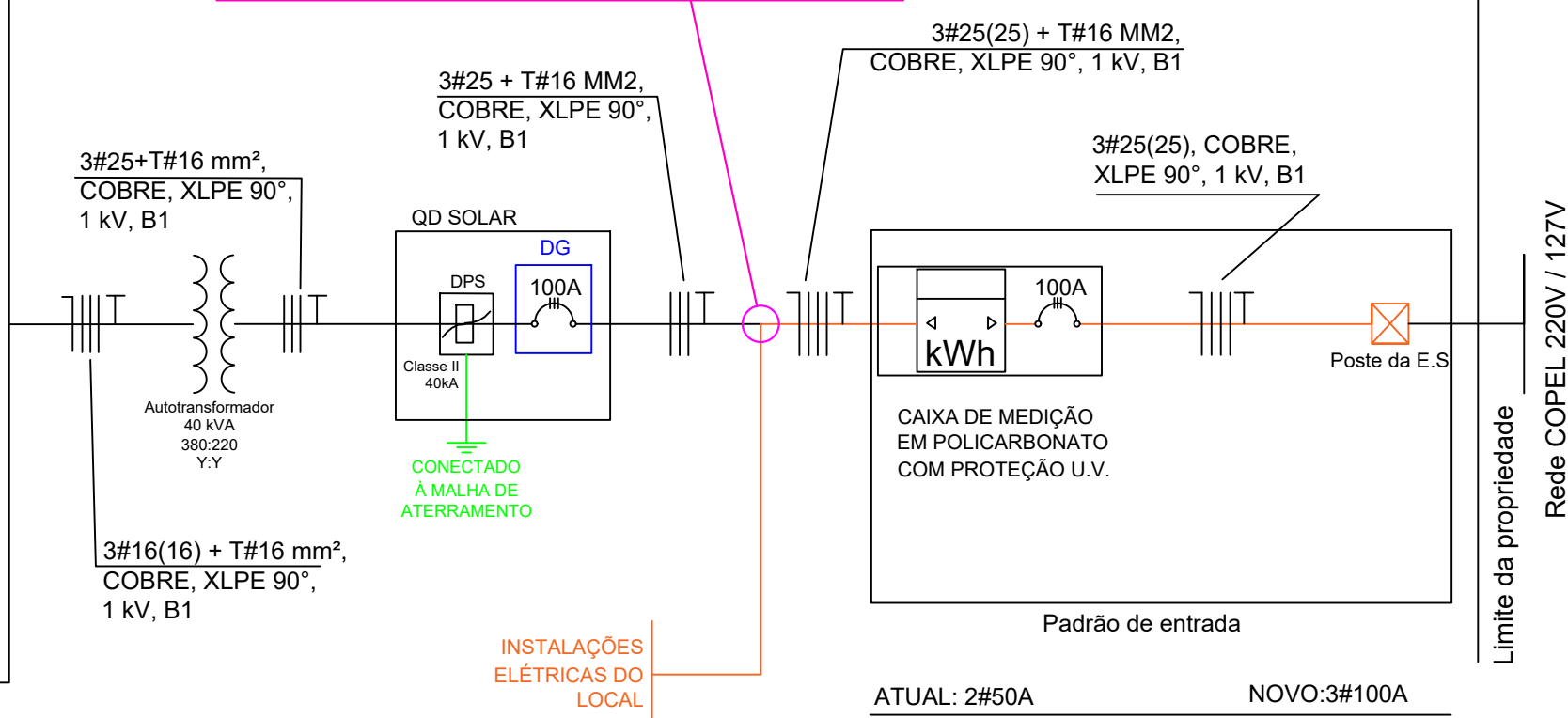


**PONTO DE PARALELISMO COM A INSTALAÇÃO LOCAL - ATENTAR PARA MESMA SECÇÃO DO CABEAMENTO DO SISTEMA!**



CONTEÚDO:	<b>DIAGRAMA UNIFILAR</b> Rev.00
CLIENTE:	<b>MUNICIPIO DE SANTA MARIA DO OESTE - VIGILANCIA SANITARIA</b>
LOCAL:	<b>RUA CELSO FERREIRA JORGE - ESCOLA (VIGILANCIA SANIT.) - CENTRO, SANTA MARIA DO OESTE - PR, 85230-000</b>
INVERSORES:	01 INVERSOR 35K - 380V
MÓDULOS:	80 MÓDULOS 575 W
ESTRUTURA:	CERÂMICO
POTÊNCIA:	46,00 kWp

ELABORADO POR:	<b>PROETO</b> Energia
RESPONSÁVEL TÉCNICO:	<b>CARLOS H. V. BORGES</b> ENG. ELETRICISTA CREA-SP 5070561849