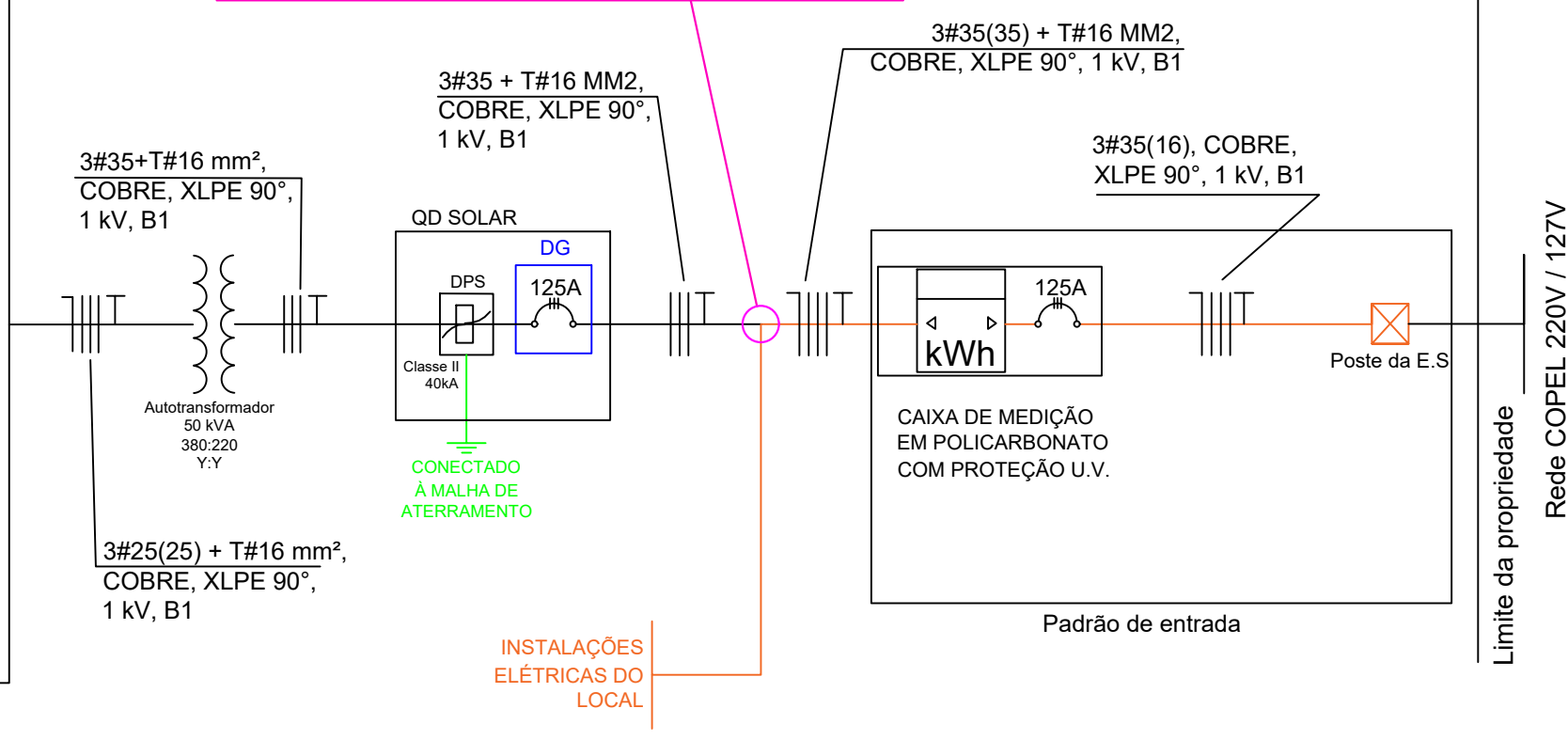


**PONTO DE PARALELISMO COM A INSTALAÇÃO LOCAL - ATENTAR PARA MESMA SECÇÃO DO CABEAMENTO DO SISTEMA!**



CONTEÚDO:	<b>DIAGRAMA UNIFILAR</b> Rev.00
CLIENTE:	<b>MUNICÍPIO DE SANTA MARIA DO OESTE - GINÁSIO DE ESPORTES</b>
LOCAL:	<b>RUA ARTHUR DOMINGUES GUIMARAES - SECRETARIA E GINÁSIO DE ESPORTES- CENTRO, SANTA MARIA DO OESTE - PR, 85230-000</b>
INVERSORES:	01 INVERSOR 45K - 380V
MÓDULOS:	96 MÓDULOS 575 W
ESTRUTURA:	SOLO
POTÊNCIA:	55,20 kWp

ELABORADO POR:		
RESPONSÁVEL TÉCNICO:	CARLOS H. V. BORGES ENG. ELETRICISTA CREA-SP 5070561849	