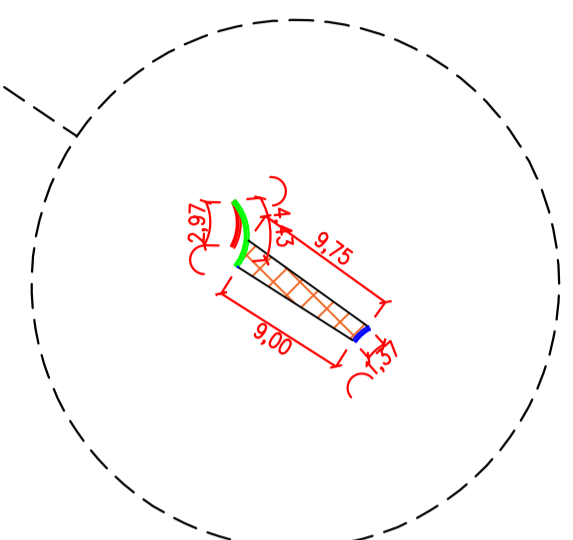
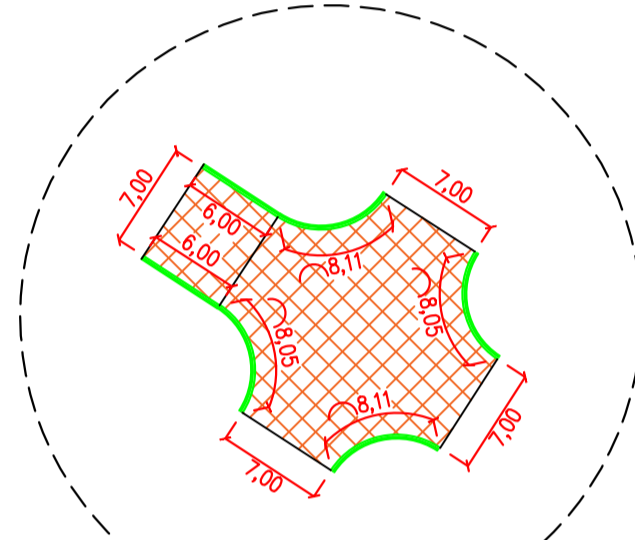


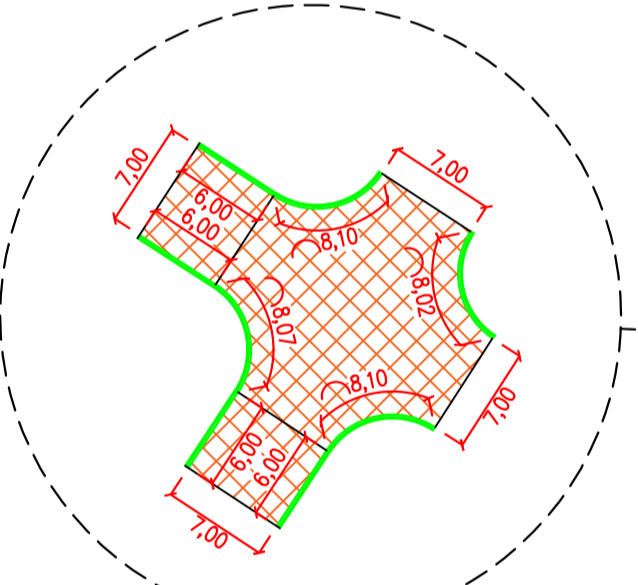
ÁRE DE GOLA 02 - 277,41 m²



ÁRE DE GOLA 01 - 14,58 m²



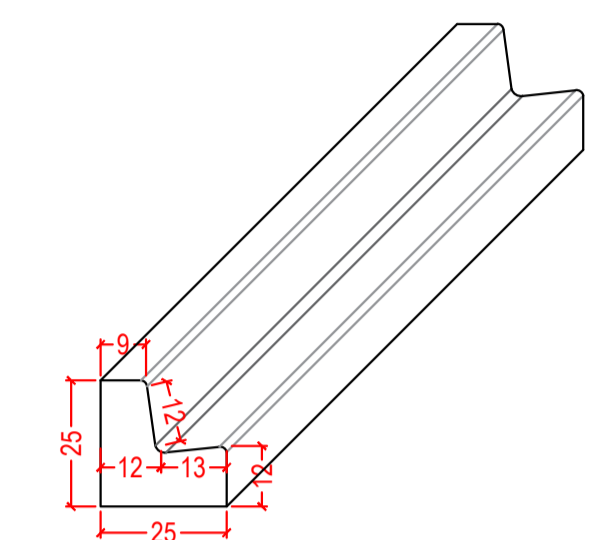
ÁRE DE GOLA 03 - 258,30 m²



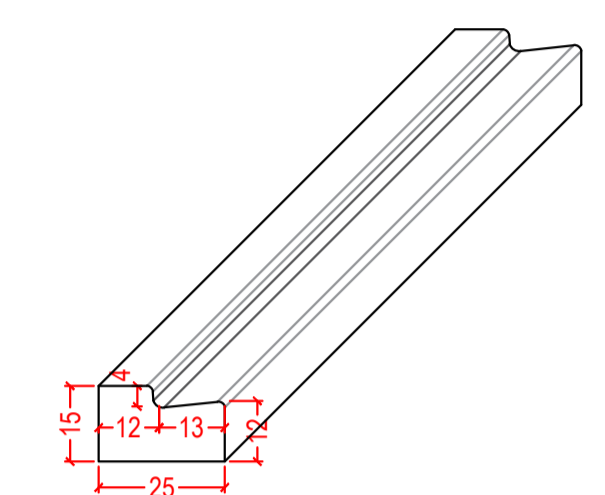
ÁRE DE GOLA 04 - 300,18 m²

PLANTA DE PAVIMENTAÇÃO
ESCALA 1 : 500

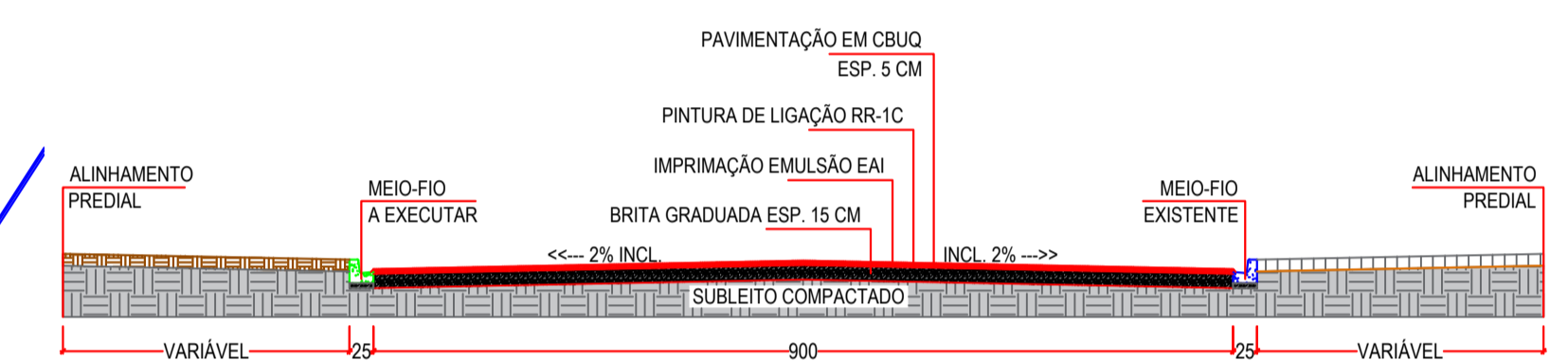
PAVIMENTAÇÃO								
Trecho	Extensão (m)	Largura (m)	Área de Pavimentação (m ²)	Brita Graduada (m ³)	Meio-fio a executar (m)	Meio-fio rebaixado a executar (m)	CBUQ (m ³)	Contenção lateral do meio-fio (m ³)
Área de Gola 01	-	-	14,58	2,19	4,43	-	0,73	0,66
Rua Lucila Agnes - Trecho 01	25,36	9,00	228,24	34,24	25,36	-	11,41	3,80
Área de Gola 02	-	-	277,41	41,61	36,26	-	13,87	5,44
Rua Ataíde de Paula	123,54	7,00	864,78	129,72	91,54	32,00	43,24	18,53
Rua Lucila Agnes - Trecho 02	50,72	7,00	355,04	53,26	93,44	8,00	17,75	15,22
Área de Gola 03	-	-	258,30	38,75	44,32	-	12,92	6,65
Rua Amadeus Marcondes Pereira	125,61	7,00	879,27	131,89	187,22	64,00	43,96	37,68
Rua Lucila Agnes - Trecho 03	50,20	7,00	351,40	52,71	86,40	14,00	17,57	15,06
Área de Gola 04	-	-	300,18	45,03	56,29	-	15,01	8,44
Rua Pedro Slitalski - Trecho 01	58,55	7,00	409,85	61,48	93,10	24,00	20,49	17,57
TOTAL			3.939,05	590,88	718,36	142,00	196,95	129,05



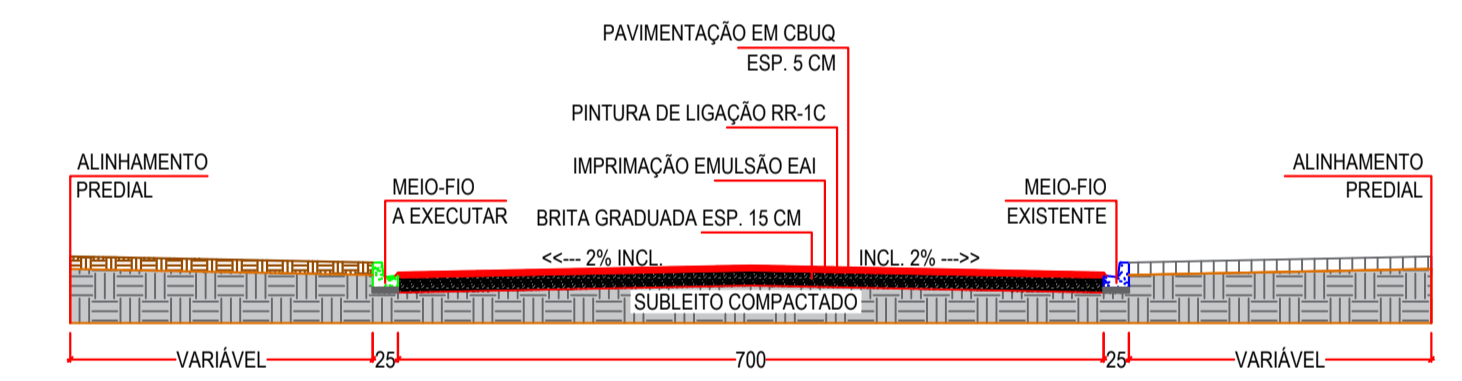
MEIO-FIO TIPO 2
ESCALA 1 : 15



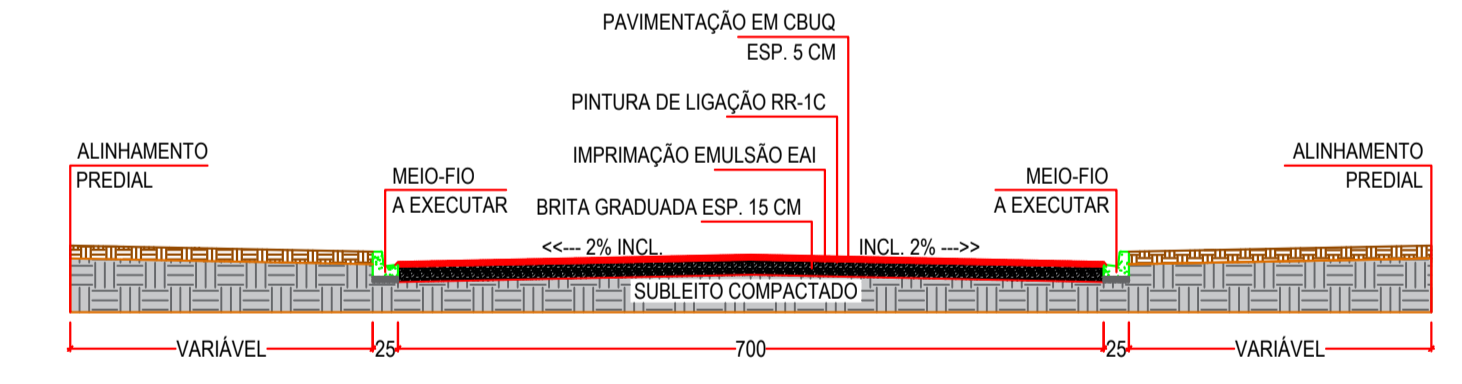
MEIO-FIO REBAIXADO TIPO 7
ESCALA 1 : 15



CORTE A-A
ESCALA 1 : 75



CORTE B-B
ESCALA 1 : 75



CORTE C-C
ESCALA 1 : 75

- LEGENDA:**
- DEMOLIÇÃO DE PAVIMENTO EXISTENTE
 - ÁREA DE ESCAVAÇÃO
 - MEIO-FIO A REMOVER
 - MEIO-FIO EXISTENTE
 - MEIO-FIO A EXECUTAR
 - MEIO-FIO REBAIXADO A EXECUTAR

PREFEITURA MUNICIPAL DE SANTA MARIA DO OESTE
 CNPJ: 95.684.544/0001-26
 Rua José de França Pereira, nº 10 - Fone: (42) 3644-1137 CEP: 85230-000 - Santa Maria do Oeste - Paraná

PAVIMENTAÇÃO ASFÁLTICA
 RUA LUCILA AGNES, ATAÍDE DE PAULA, AMADEUS MARCONDES PEREIRA E PEDRO SLITALSKI
 BAIRRO ESTRELA DO OESTE - SANTA MARIA DO OESTE

PROJETO DE PAVIMENTAÇÃO

APROVAÇÕES	DESENHO	DATA	ÚLTIMA REVISÃO
	Bruno C. de Campos	06/06/2024	13/08/2024

PAVIMENTAÇÃO ASFÁLTICA
 Área de Pavimentação: 3.939,05 m²

RESPONSÁVEL TÉCNICO:	PROFESSOR:	ESCALAS:
Bruno Cesar de Campos CREA-PR 171.596/D	Oscar Delgado PREFEITO MUNICIPAL	Indicadas
		PRANCHAS:
		04/06