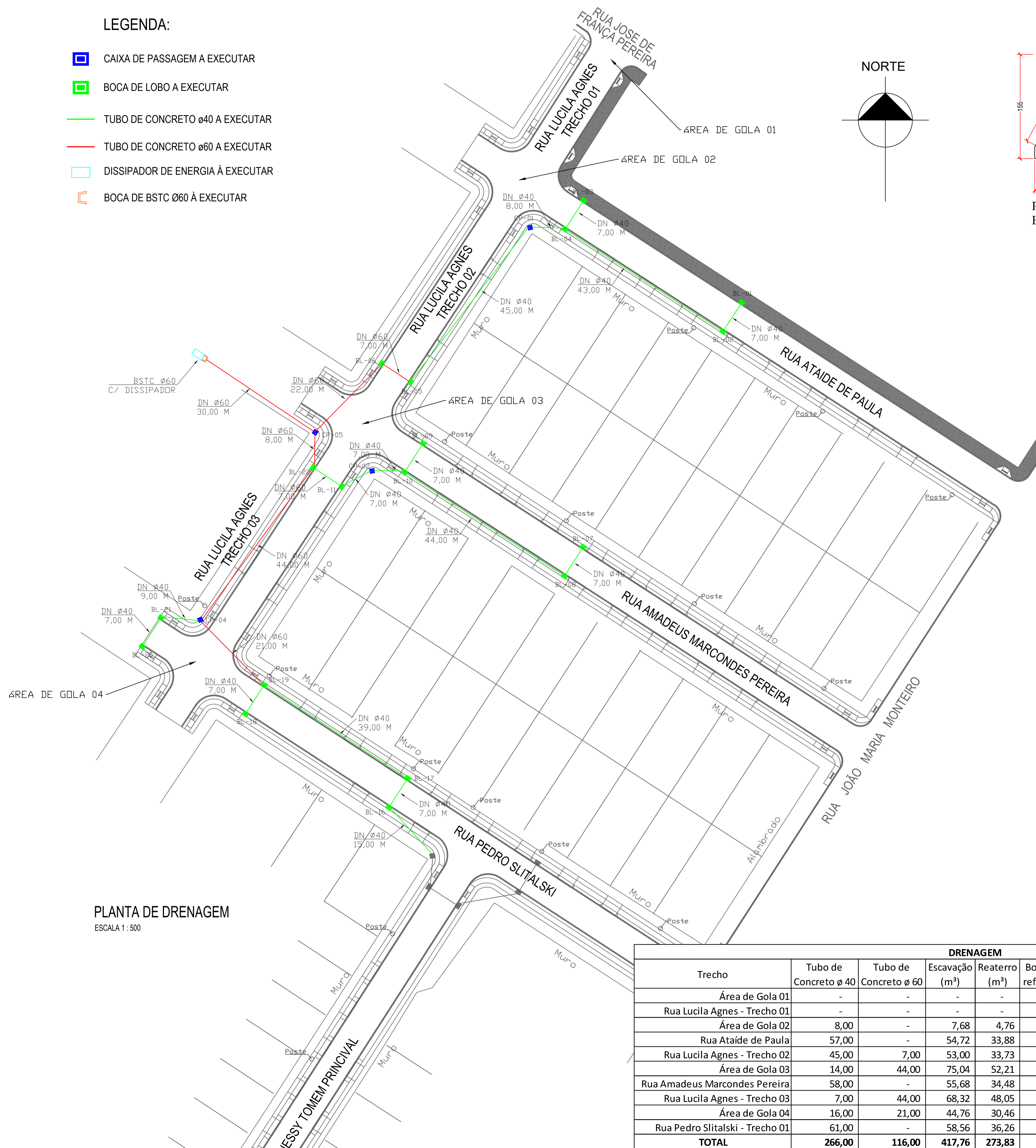
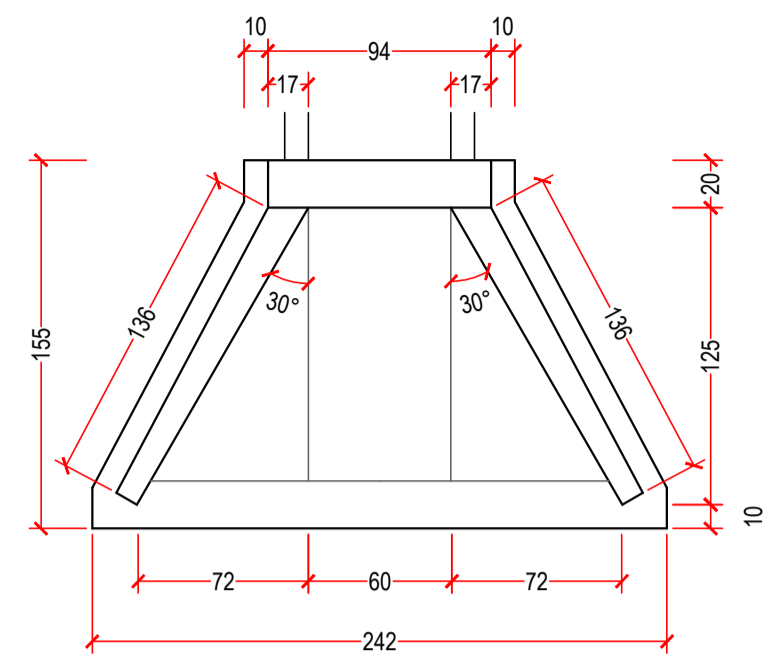
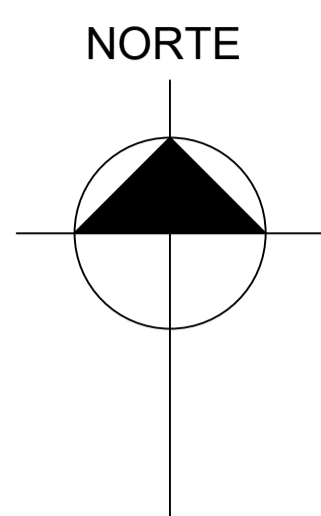


**LEGENDA:**

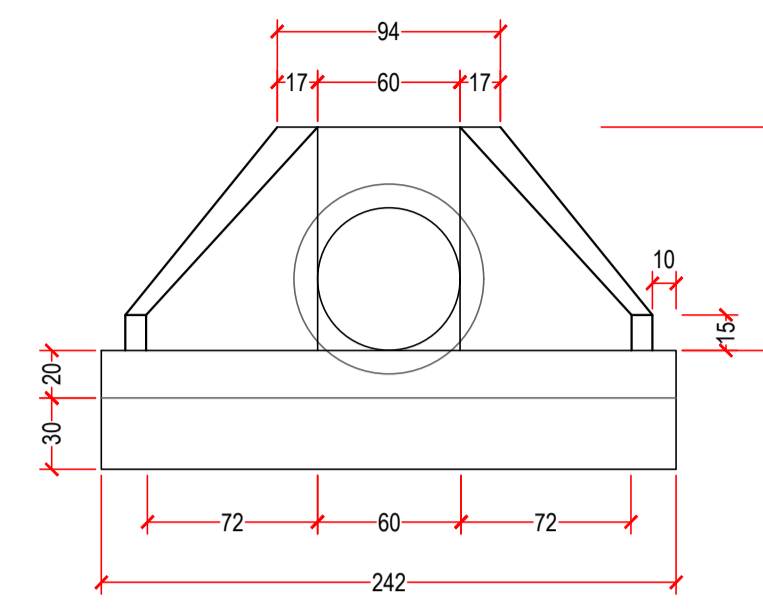
- CAIXA DE PASSAGEM A EXECUTAR
- BOCA DE LOBO A EXECUTAR
- TUBO DE CONCRETO Ø40 A EXECUTAR
- TUBO DE CONCRETO Ø60 A EXECUTAR
- DISSIPADOR DE ENERGIA A EXECUTAR
- BOCA DE BSTC Ø60 A EXECUTAR



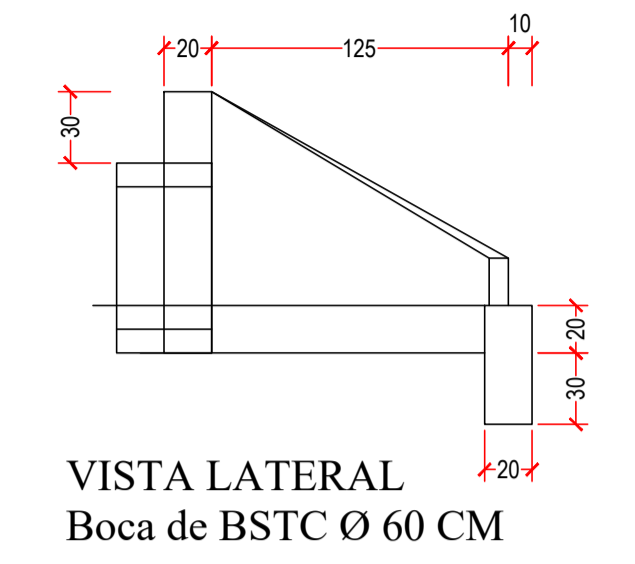
**PLANTA DE DRENAGEM**  
ESCALA 1 : 500



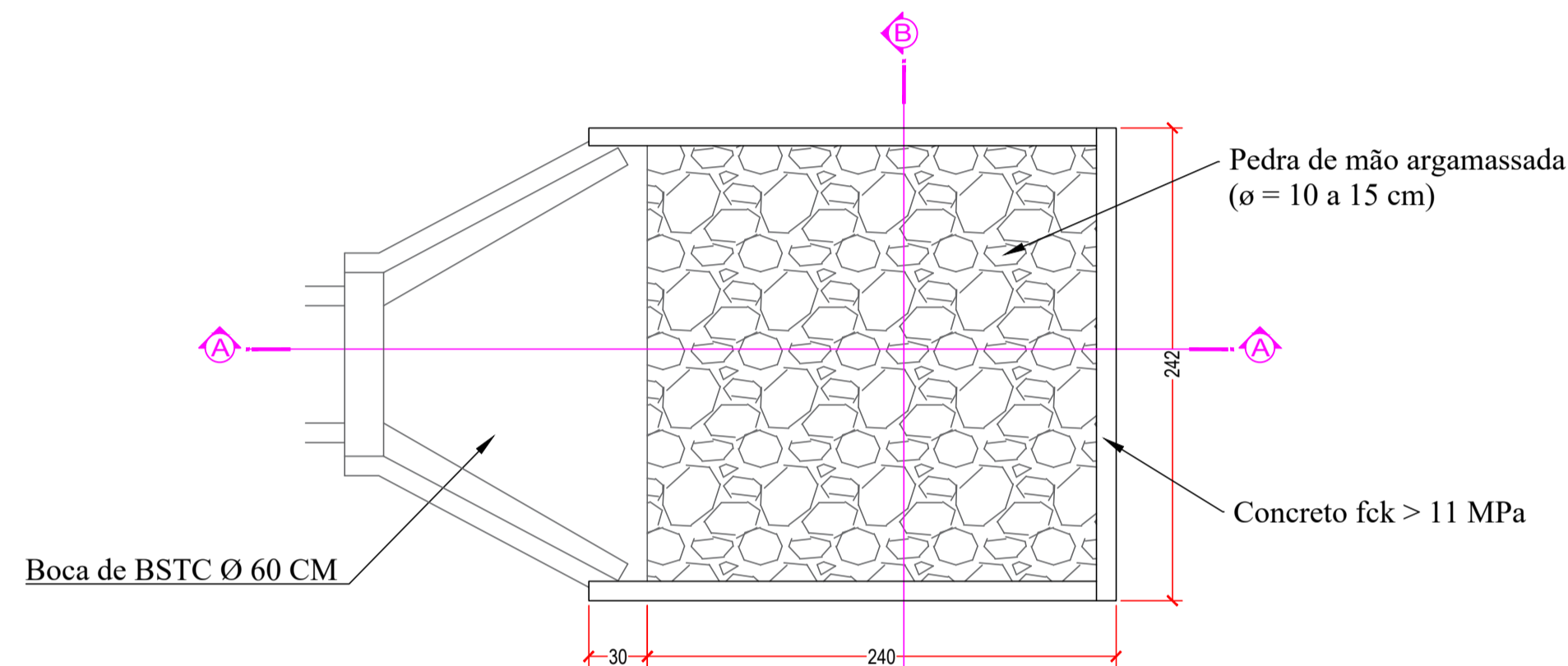
**PLANTA BAIXA**  
Boca de BSTC Ø 60 CM



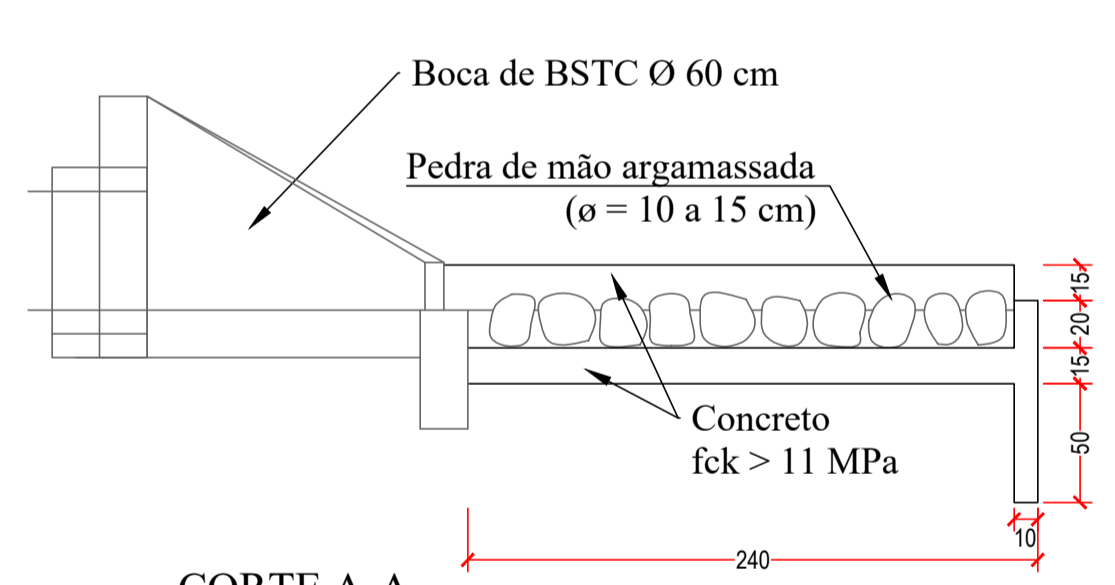
**VISTA FRONTAL**  
Boca de BSTC Ø 60 CM



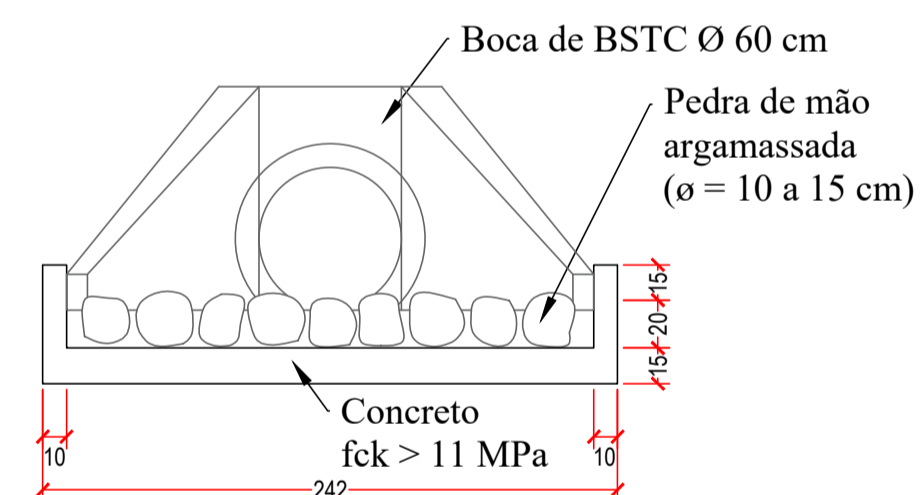
**VISTA LATERAL**  
Boca de BSTC Ø 60 CM



**PLANTA BAIXA**  
DISSIPADOR DE ENERGIA



**CORTE A-A**  
DISSIPADOR DE ENERGIA



**CORTE B-B**  
DISSIPADOR DE ENERGIA

Trecho	DRENAGEM							
	Tubo de Concreto Ø 40	Tubo de Concreto Ø 60	Escavação (m³)	Reaterro (m³)	Boca de lobo a reformar (und)	Boca de lobo a executar (und)	Dissipador (und)	Caixa de passagem a executar (und)
Área de Gola 01	-	-	-	-	-	-	-	-
Rua Lucila Agnes - Trecho 01	-	-	-	-	-	-	-	-
Área de Gola 02	8,00	-	7,68	4,76	-	-	-	1,00
Rua Ataíde de Paula	57,00	-	54,72	33,88	-	4,00	-	-
Rua Lucila Agnes - Trecho 02	45,00	7,00	53,00	33,73	-	2,00	-	-
Área de Gola 03	14,00	44,00	75,04	52,21	-	-	1,00	2,00
Rua Amadeus Marcondes Pereira	58,00	-	55,68	34,48	-	4,00	-	-
Rua Lucila Agnes - Trecho 03	7,00	44,00	68,32	48,05	-	2,00	-	-
Área de Gola 04	16,00	21,00	44,76	30,46	-	2,00	-	1,00
Rua Pedro Slitalski - Trecho 01	61,00	-	58,56	36,26	-	4,00	-	-
<b>TOTAL</b>	<b>266,00</b>	<b>116,00</b>	<b>417,76</b>	<b>273,83</b>	-	<b>18,00</b>	<b>1,00</b>	<b>4,00</b>

**PREFEITURA MUNICIPAL DE SANTA MARIA DO OESTE**

CNPJ: 95.684.544/0001-26

Rua José de França Pereira, nº 10 - Fone: (42) 3644-1137 CEP: 85230-000 - Santa Maria do Oeste - Paraná

---

**PROJETO DE DRENAGEM**

**PAVIMENTAÇÃO ASFÁLTICA**  
Área de Pavimentação: 3.939,05 m²

---

APROVAÇÕES	DESENHO	DATA	ÚLTIMA REVISÃO
	Bruno C. de Campos	06/06/2024	13/08/2024

---

RESPONSÁVEL TÉCNICO:	PROFESSOR:	ESCALAS:
Bruno Cesar de Campos CREA-PR 171.596/D	Oscar Delgado PREFEITO MUNICIPAL	Indicadas

---

PRANCHAS: **03/06**