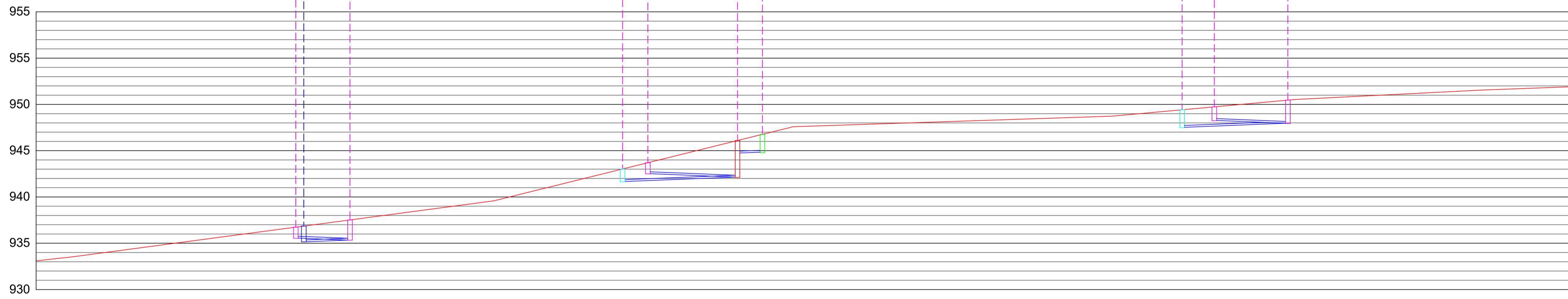
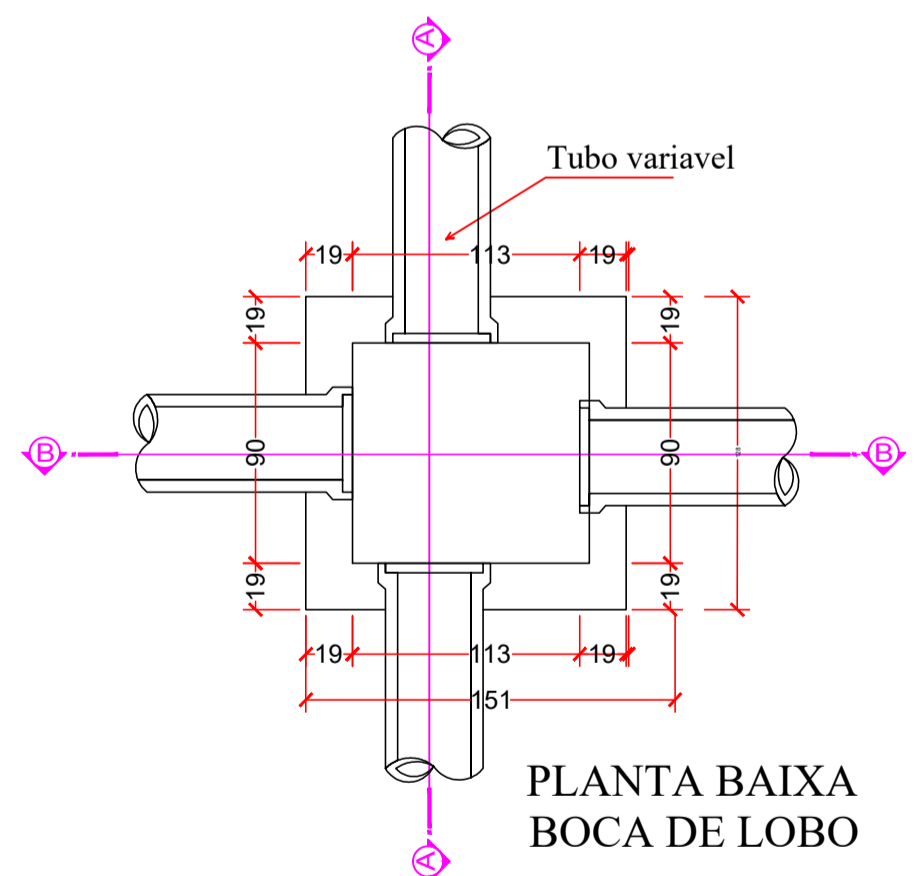


PLANTA DE DRENAGEM
ESCALA 1:500

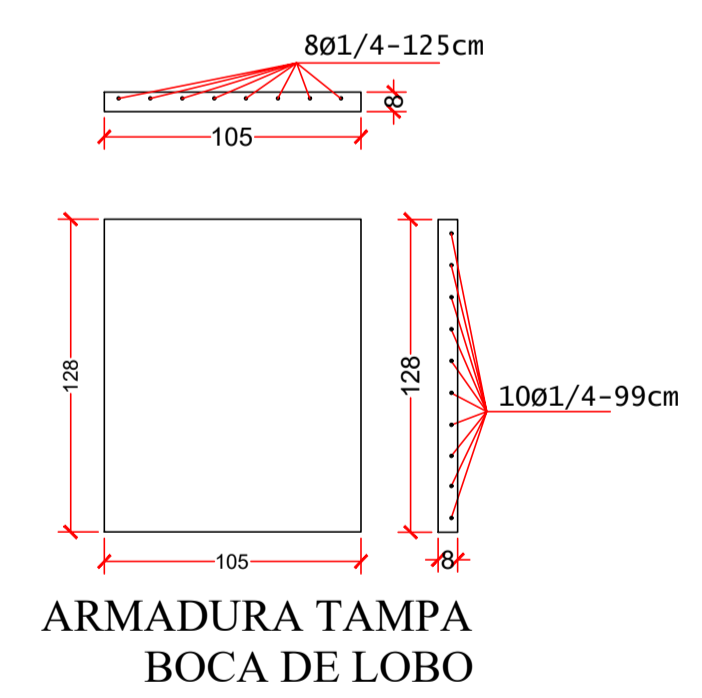


PERFIL LONGITUDINAL DA RUA AGENOR DE OLIVEIRA

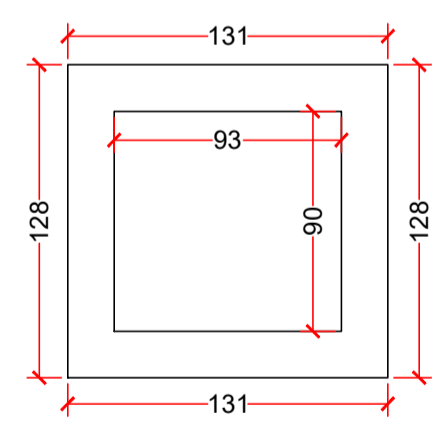
DRENAGEM							
Trecho	Tubo de Concreto Ø 40	Limpeza e desobstrução de bueiros (m)	Escavação (m³)	Reaterro (m³)	Boca de lobo a reformar (und)	Boca de lobo a executar (und)	Caixa de passagem a reformar (und)
Rua Agenor de Oliveira - Trecho 1	11,00	-	10,56	7,45	-	2,00	2,00
Rua Agenor de Oliveira - Trecho 2	-	-	-	-	1,00	-	-
Escape 01	-	43,00	-	-	6,00	-	-
Escape 02	-	51,00	-	-	2,00	-	-
Escape 03	-	-	-	-	2,00	-	-
Escape 04	-	31,50	-	-	2,00	-	-
TOTAL	11,00	125,50	10,56	7,45	13,00	2,00	2,00



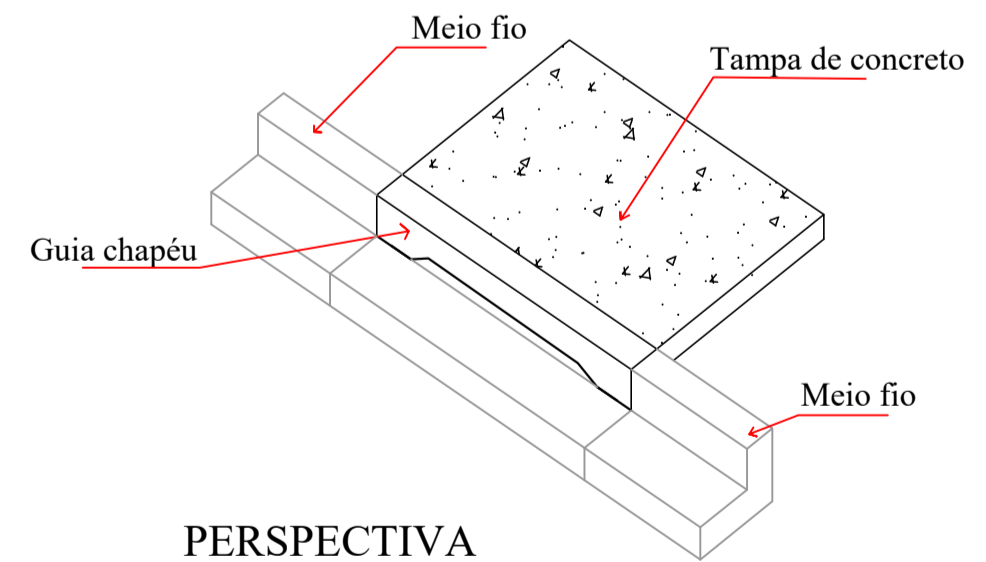
PLANTA BAIXA BOCA DE LOBO



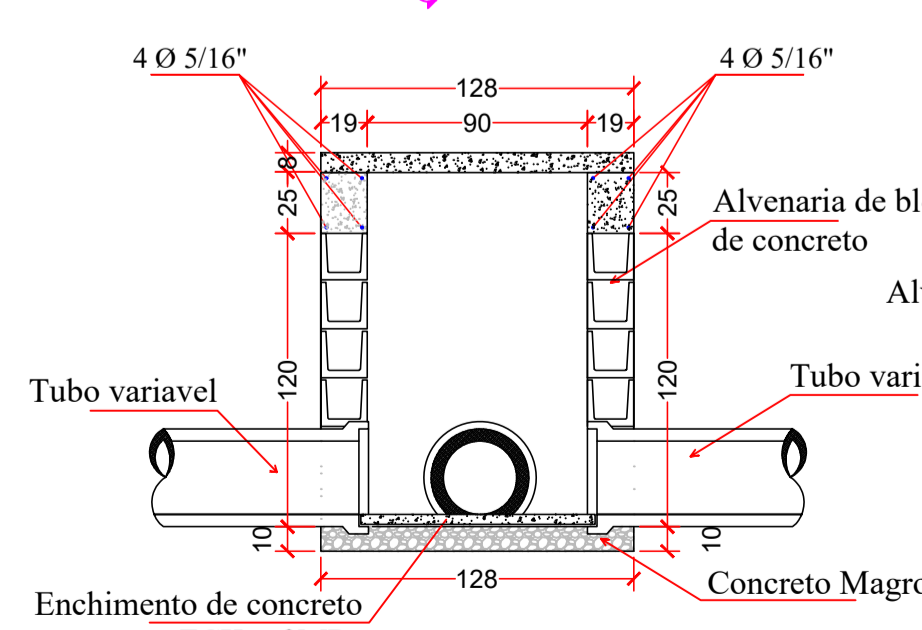
ARMADURA TAMPA BOCA DE LOBO



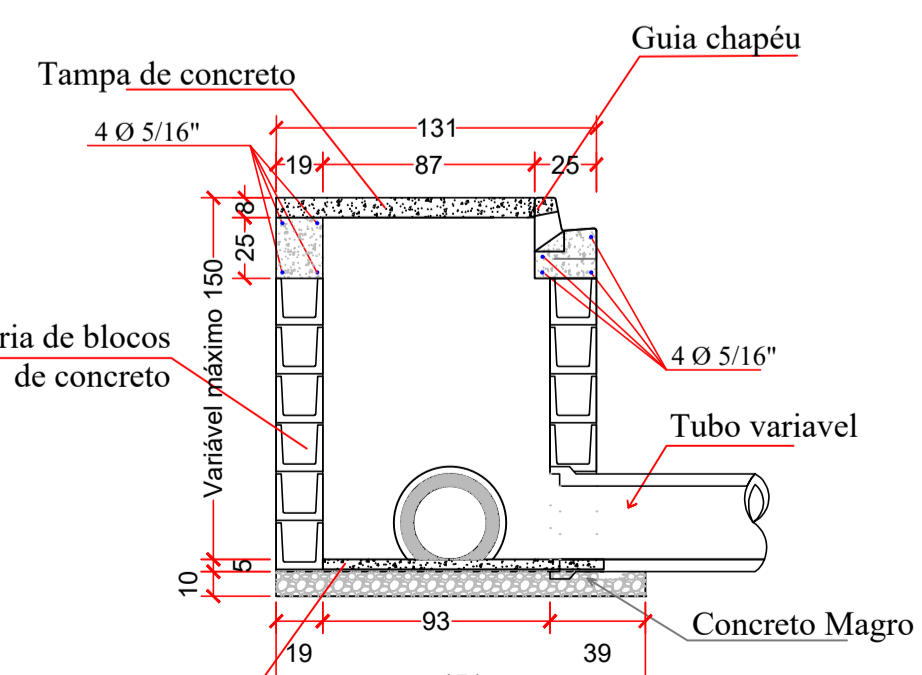
BASE TAMPA BOCA DE LOBO



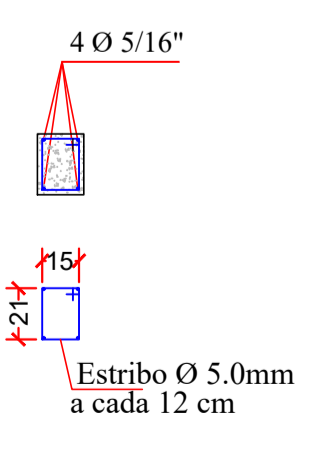
PERSPECTIVA BOCA DE LOBO



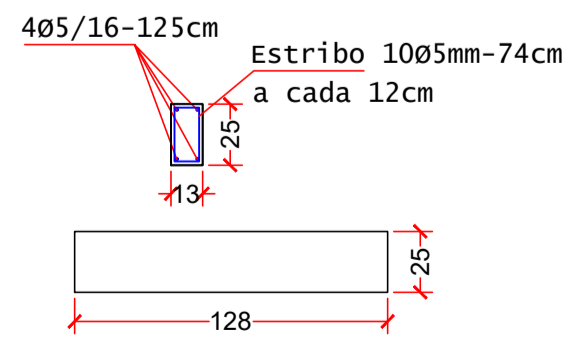
CORTE AA BOCA DE LOBO



CORTE BB BOCA DE LOBO



DETALHE VIGA APOIO BOCA DE LOBO



- LEGENDA
- BOCA DE LOBO EXISTENTE
 - BOCA DE LOBO A EXECUTAR
 - BOCA DE LOBO EXISTENTE A REFORMAR
 - CAIXA DE PASSAGEM A REFORMAR
 - CAIXA DE PASSAGEM EXISTENTE
 - GALERIA DE Ø40 EXISTENTE A DESOBRUIR
 - GALERIA DE Ø40 A EXECUTAR
 - GALERIA DE Ø60 EXISTENTE

PREFEITURA MUNICIPAL DE SANTA MARIA DO OESTE
 CNPJ: 95.684.544/0001-26
 Rua José de França Pereira, nº 10 - Fone: (42) 3644-1137 CEP: 85230-000 - Santa Maria do Oeste - Paraná

PAVIMENTAÇÃO ASFÁLTICA
 RUA AGENOR DE OLIVEIRA - SANTA MARIA DO OESTE

PROJETO DE DRENAGEM

APROVAÇÕES: DESENHO: Bruno C. de Campos DATA: 26/06/2023 ULTIMA REVISÃO: 26/06/2023

PAVIMENTAÇÃO ASFÁLTICA
 Área de Pavimentação: 2.119,71 m²

RESPONSÁVEL TÉCNICO:	PROFESSOR:	ESCALAS:
Bruno Cesar de Campos CREA-PR 177.596/D	Oscar Delgado PREFEITO MUNICIPAL	Indicadas
		PRANCHAS:
		03/06