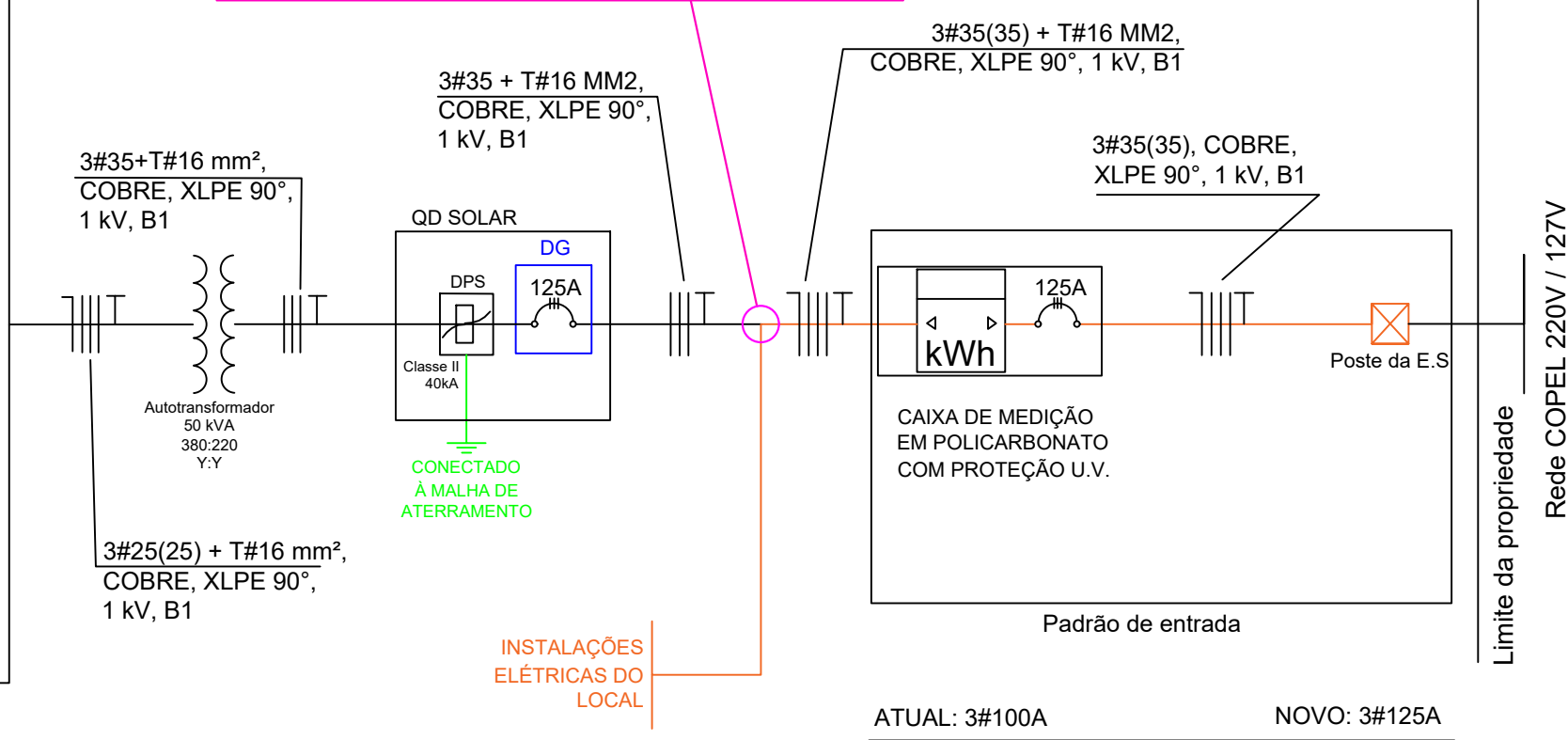


PONTO DE PARALELISMO COM A INSTALAÇÃO LOCAL - ATENTAR PARA MESMA SECÇÃO DO CABEAMENTO DO SISTEMA!



CONTEÚDO:	DIAGRAMA UNIFILAR Rev.00
CLIENTE:	MUNICIPIO DE SANTA MARIA DO OESTE - ESCOLA
LOCAL:	RUA CELSO FERREIRA JORGE, 210 - ESCOLA - CENTRO, SANTA MARIA DO OESTE - PR, 85230-000
INVERSORES:	01 INVERSOR 45K - 380V
MÓDULOS:	96 MÓDULOS 575 W
ESTRUTURA:	METÁLICO
POTÊNCIA:	55,20 kWp

ELABORADO POR:		
RESPONSÁVEL TÉCNICO:	CARLOS H. V. BORGES ENG. ELETRICISTA CREA-SP 5070561849	