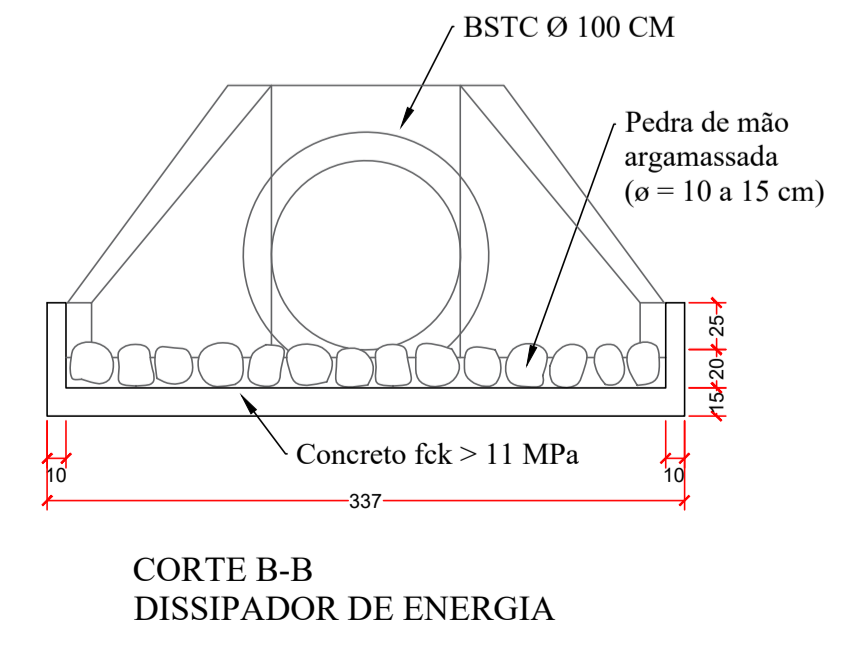
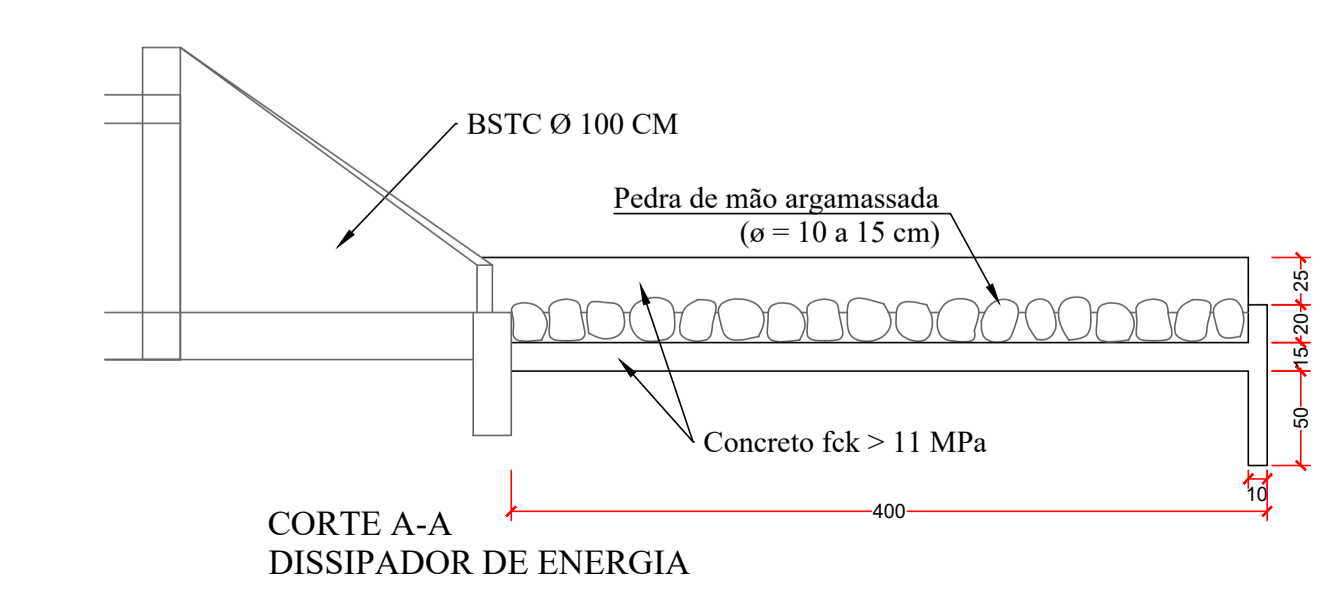
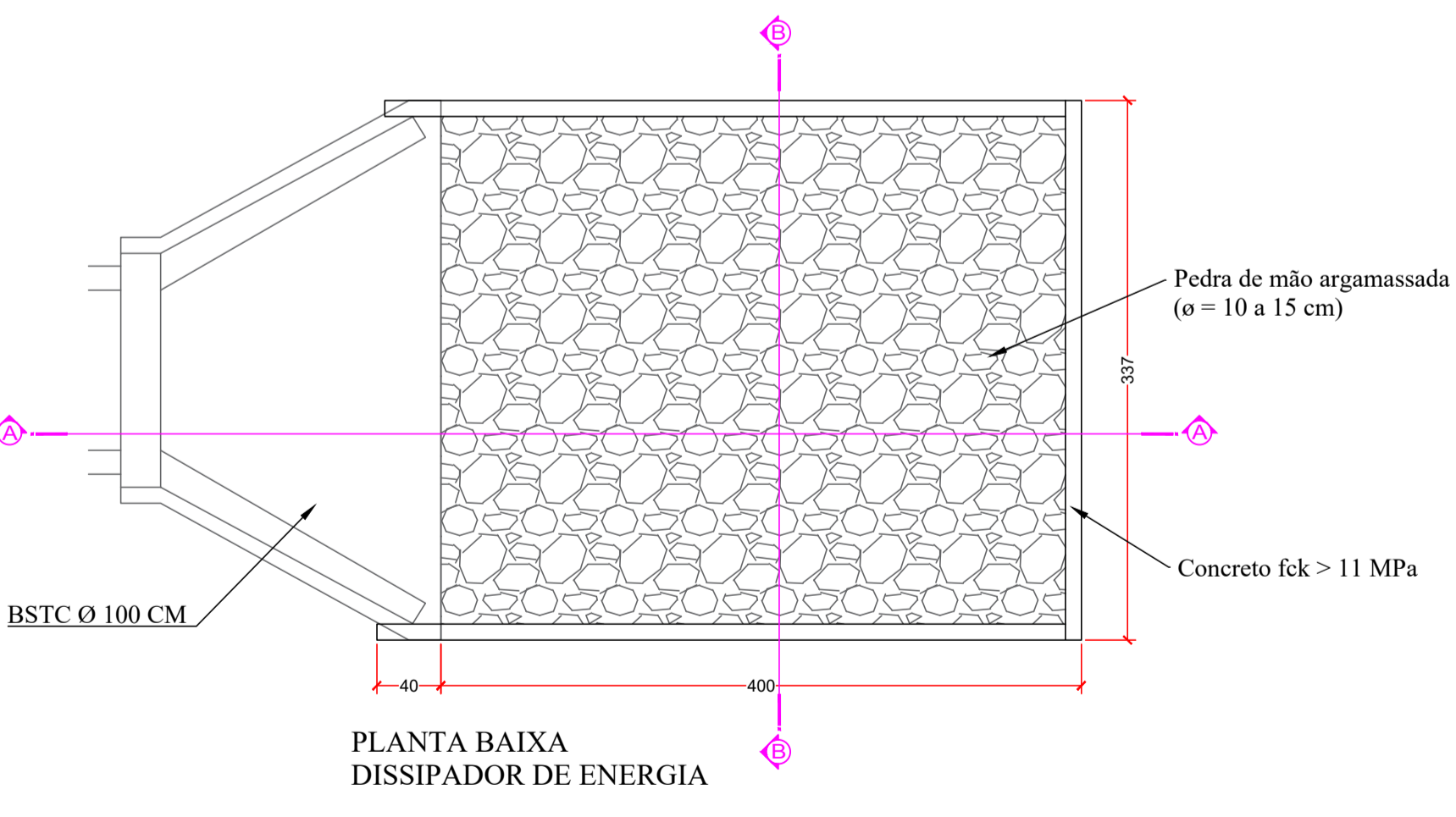
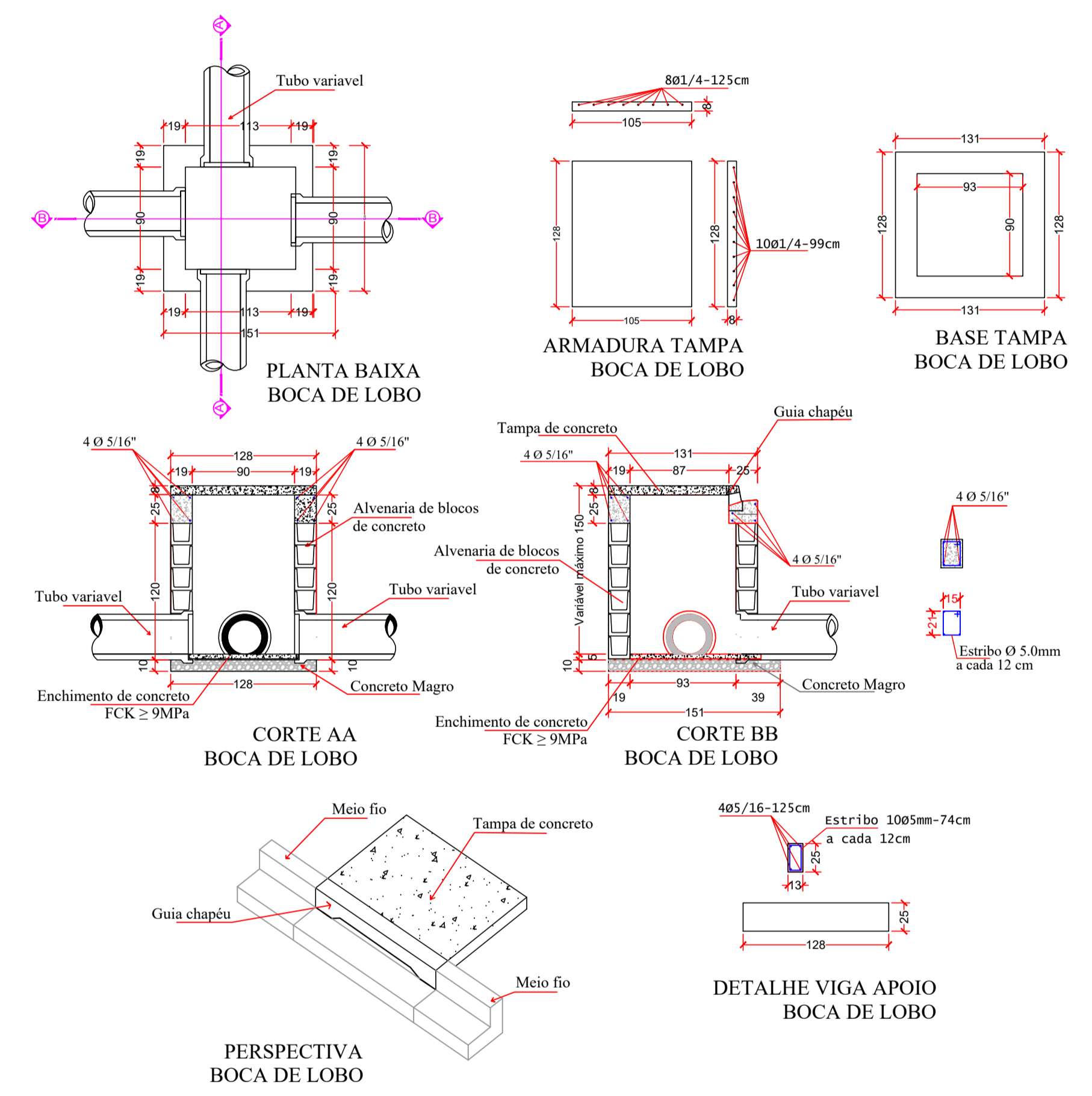
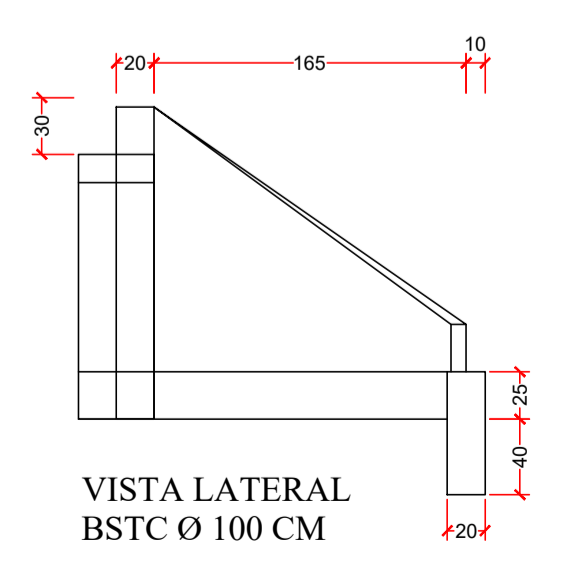
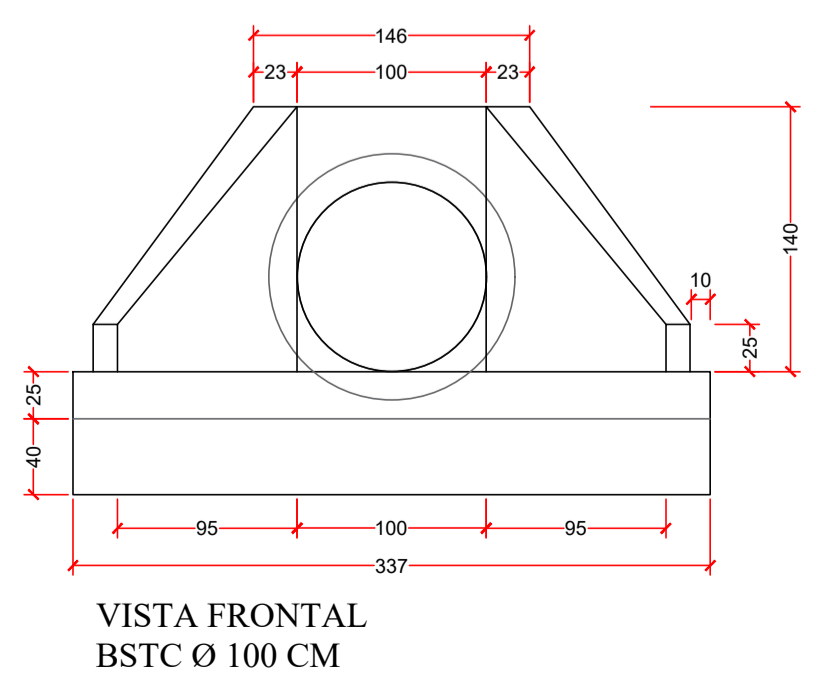
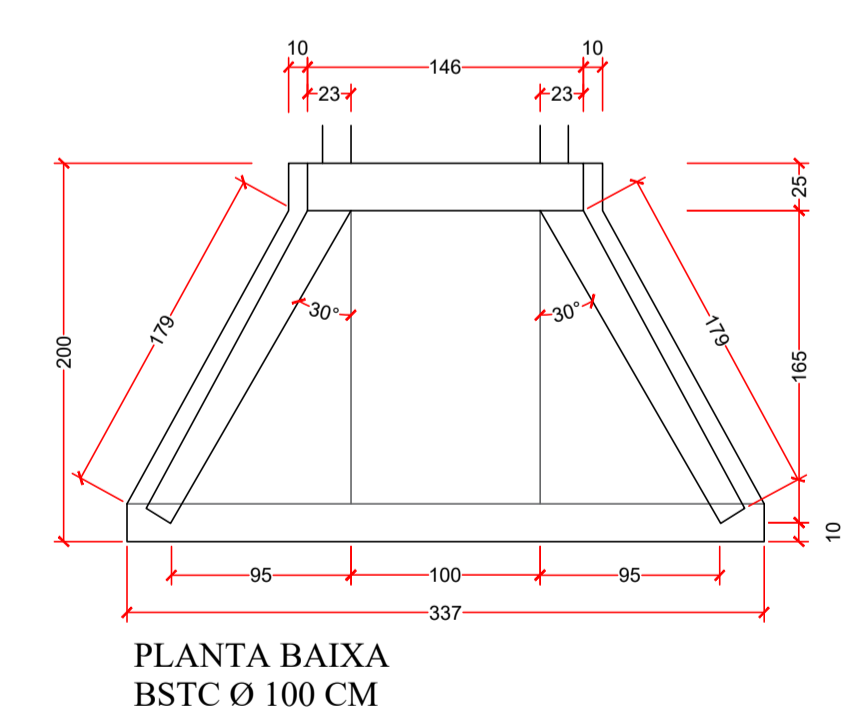


Trecho	DRENAGEM								
	Tubo de Concr. ϕ 40 (m)	Tubo de Concr. ϕ 60 (m)	Tubo de Concr. ϕ 1000 (m)	Escavação (m ³)	Reaterro (m ³)	Boca de lobo a executar (und)	Caixa de passagem a executar (und)	Boca de Bueiro (und)	Dissipador (und)
Rua Profª Lurdes Terezinha Tomem	201,00	-	-	144,72	119,47	6,00	-	-	-
Rua Irmã Maria Ward	8,00	-	-	5,76	4,76	2,00	-	-	-
Rua Francisco Teixeira	217,00	136,00	17,00	371,12	292,09	15,00	1,00	2,00	1,00
Rua Projetada A	159,00	-	-	114,48	94,51	6,00	-	-	-
TOTAL	585,00	136,00	17,00	636,08	510,83	29,00	1,00	2,00	1,00

- LEGENDA:**
- CAIXA DE PASSAGEM A EXECUTAR
 - BOCA DE LOBO A EXECUTAR
 - BOCA DE LOBO EXISTENTE
 - BOCA DE LOBO EXISTENTE A REFORMAR
 - TUBO DE CONCRETO ϕ 40 A EXECUTAR
 - TUBO DE CONCRETO ϕ 60 A EXECUTAR
 - TUBO DE CONCRETO ϕ 100 A EXECUTAR
 - CÓRREGO EXISTENTE



PLANTA DE DRENAGEM
ESCALA 1:500



PREFEITURA MUNICIPAL DE SANTA MARIA DO OESTE
 CNPJ: 95.684.544/0001-26
 Rua José de França Pereira, nº 10 - Fone: (42) 3644-1137 CEP: 85230-000 - Santa Maria do Oeste - Paraná

PAVIMENTAÇÃO ASFÁLTICA
 RUA PROFª LURDES TEREZINHA TOMEM E VILA DEUS - SANTA MARIA DO OESTE

PROJETO DE DRENAGEM

APROVAÇÕES	DESENHO	DATA	ÚLTIMA REVISÃO
	Bruno C. de Campos	07/03/2024	07/03/2024

PAVIMENTAÇÃO ASFÁLTICA
 Área de Pavimentação + Recape: 5.577,52 m²

RESPONSÁVEL TÉCNICO:	PROFONENTE:	ESCALAS:
Bruno Cesar de Campos CREA-PR 177.596/D	Oscar Delgado PREFEITO MUNICIPAL	Indicadas PRANCHAS: 05/11