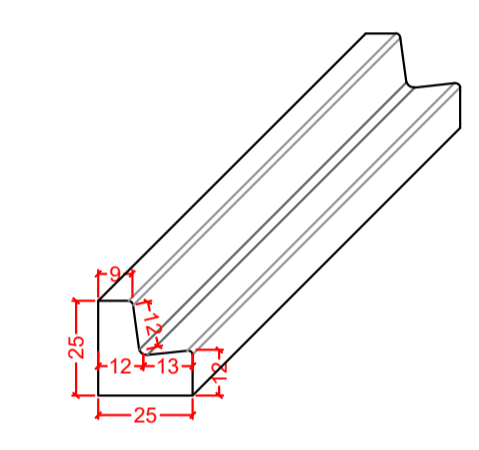


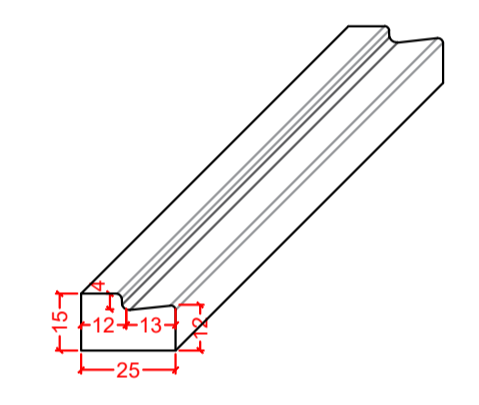
**CORTE A - A'**  
ESCALA 1:75

**LEGENDA:**

- DEMOLIÇÃO DE PAVIMENTO EXISTENTE
- ÁREA DE ESCAVAÇÃO
- PAV. ASFÁLTICO EXISTENTE
- LIMPEZA/ PREPARAÇÃO DE PAV. POLIÉDRICO
- MEIO-FIO A REMOVER
- MEIO-FIO EXISTENTE
- MEIO-FIO A EXECUTAR
- DEMOLIÇÃO DE CONCRETO PARA EXECUÇÃO DE MEIO FIO NOVO
- MEIO-FIO REBAIXADO A EXECUTAR
- BOCA DE LOBO EXISTENTE
- BOCA DE LOBO A REFORMAR
- BOCA DE LOBO A REMOVER



**MEIO FIO TIPO 2**  
ESCALA 1:20



**MEIO FIO TIPO 7**  
ESCALA 1:20

DEMOLIÇÃO E TERRAPLANAGEM						
Trecho	Limpeza e lavagem de pista para recape (m²)	Remoção de pavimento (m²)	Regularização e compactação de subleito (m²)	Demolição de concreto simples ou alvenaria (m³)	Escavação (m³)	Meio-fio a remover (m)
Área de Gola 01	-	-	169,26	-	40,24	3,34
Rua Profª Lurdes Terezinha Tomem	-	-	1.244,92	-	292,25	-
Área de Gola 02	-	-	255,01	-	60,84	-
Rua Irmã Maria Ward	-	-	473,80	-	111,23	-
Estacionamento	622,38	88,44	89,07	10,04	22,27	-
Rua Francisco Teixeira - Est. 0 a 16 + 15,81	-	-	2.091,94	-	481,01	-
Área de Gola 03	-	-	30,32	-	6,87	-
Rua Projetada A - Est. 0 + 7,15 a 7 + 16,53	-	-	992,97	-	224,07	-
<b>TOTAL</b>	<b>622,38</b>	<b>88,44</b>	<b>5.347,30</b>	<b>10,04</b>	<b>1.238,79</b>	<b>3,34</b>

**PLANTA DE DEMOLIÇÃO E TERRAPLANAGEM**  
ESCALA 1:500

**PREFEITURA MUNICIPAL DE SANTA MARIA DO OESTE**  
CNPJ: 95.684.544/0001-26  
Rua José de França Pereira, nº 10 - Fone: (42) 3644-1137 CEP: 85230-000 - Santa Maria do Oeste - Paraná

**PAVIMENTAÇÃO ASFÁLTICA**  
RUA PROFª LURDES TEREZINHA TOMEM E VILA DEUS - SANTA MARIA DO OESTE

**PROJETO DE DEMOLIÇÃO E TERRAPLANAGEM**

APROVAÇÕES	DESENHO	DATA	ÚLTIMA REVISÃO
	Bruno C. de Campos	07/03/2024	07/03/2024

**PAVIMENTAÇÃO ASFÁLTICA**  
Área de Pavimentação + Recape: 5.577,52 m²

RESPONSÁVEL TÉCNICO:	PROFESSOR:	ESCALAS:
Bruno Cesar de Campos CREA-PR 177.596/D	Oscar Delgado PREFEITO MUNICIPAL	Indicadas  PRANCHAS: <b>02/11</b>