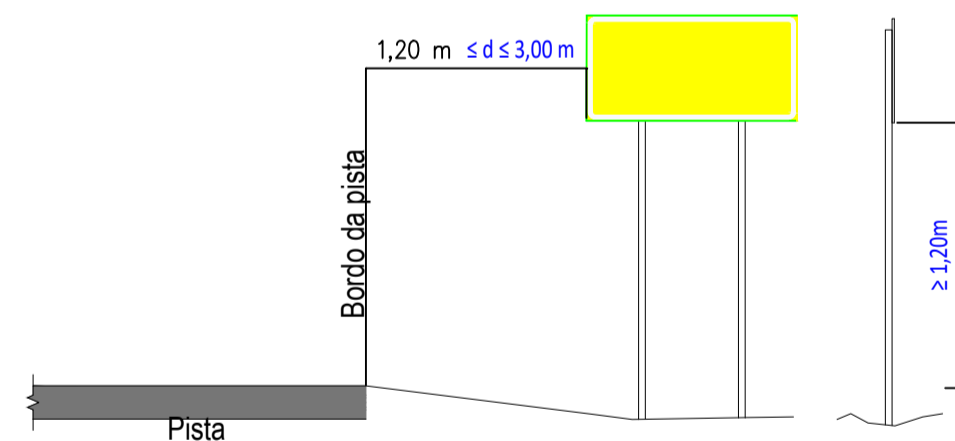
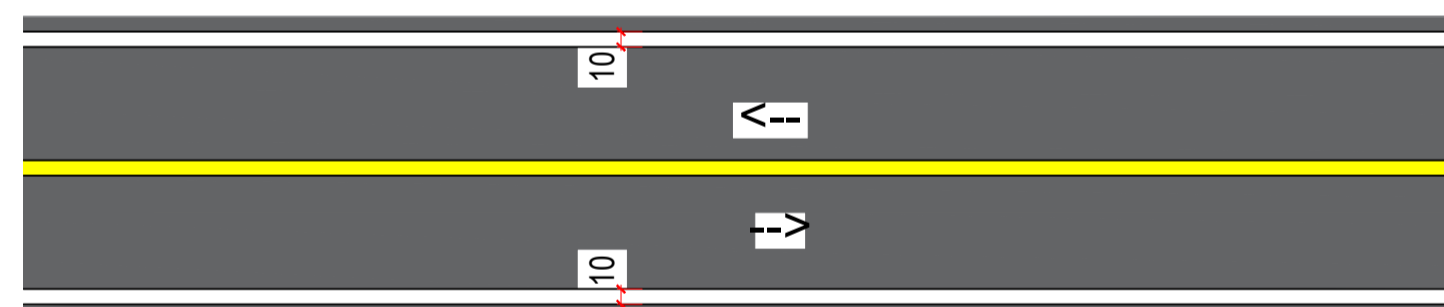
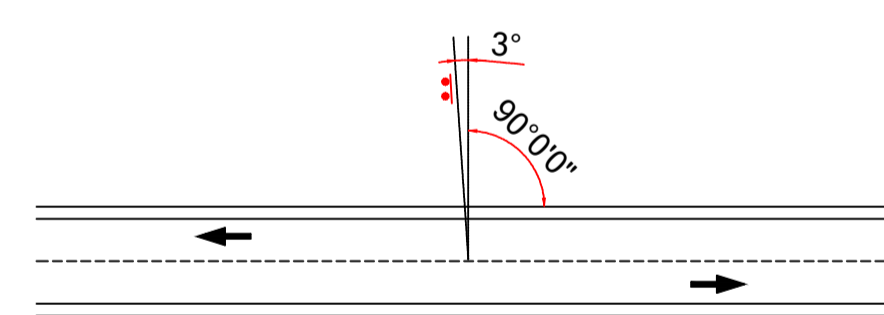


POSICIONAMENTO TRANSVERSAL - VIAS RURAIS SEM ACOSTAMENTO SEM ESCALA



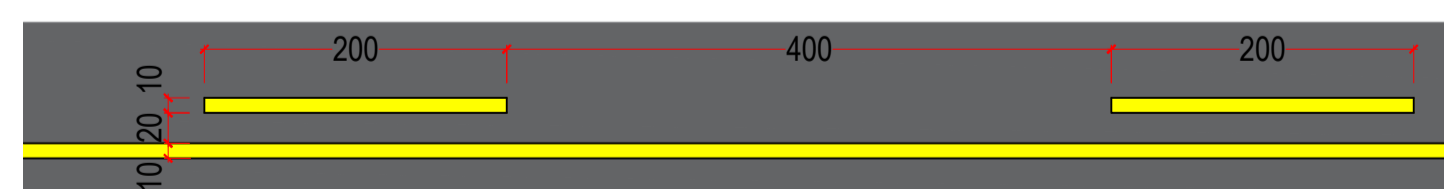
POSICIONAMENTO TRANSVERSAL - VIAS RURAIS CORREÇÃO ANGULAR PARA EVITAR REFLEJO E OFUSCAMENTO SEM ESCALA



LBO - LINHA DE BORDO ESCALA 1 : 50



LFO-2 - LINHA SIMPLES SECCIONADA ESCALA 1 : 50

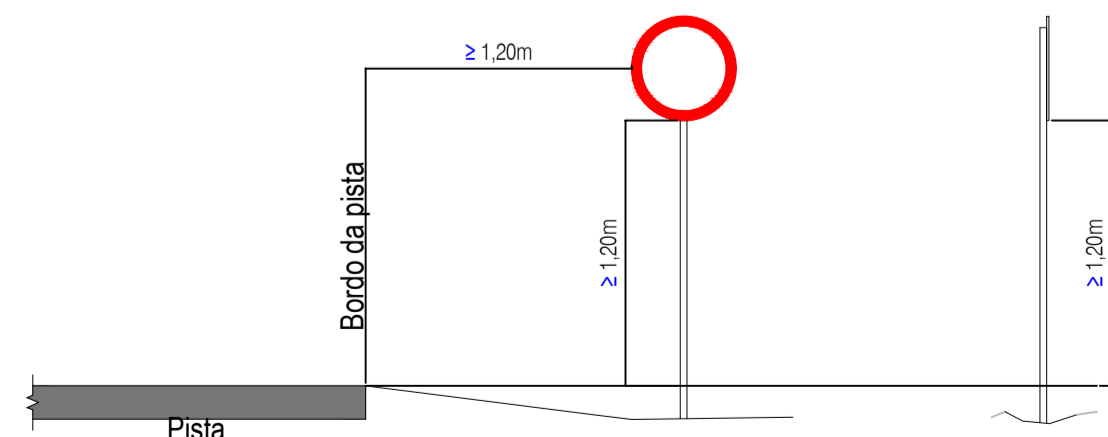


LFO-3 - LINHA DUPLA CONTÍNUA ESCALA 1 : 50

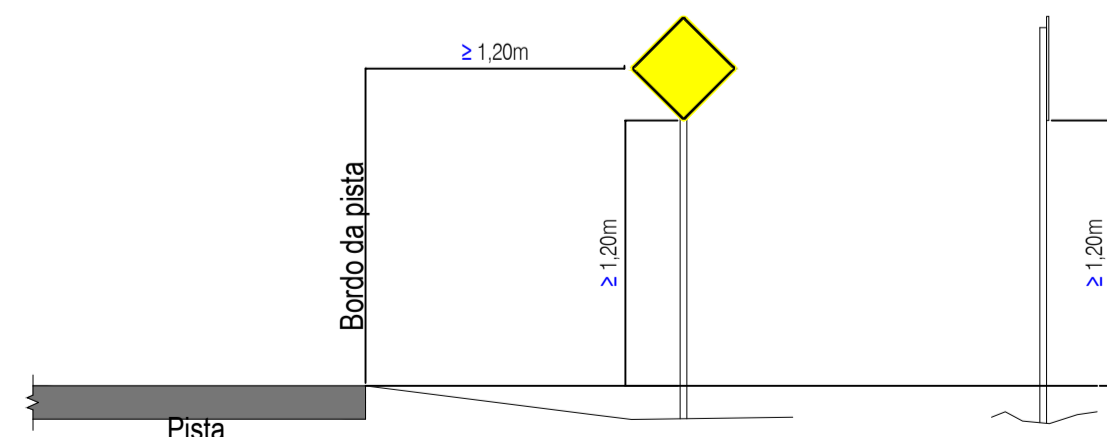


LFO-4 - LINHA CONTÍNUA / SECCIONADA ESCALA 1 : 50

POSICIONAMENTO DOS SINAIS DE REGULAMENTAÇÃO - VIAS RURAIS SEM ACOSTAMENTO SEM ESCALA



POSICIONAMENTO DOS SINAIS DE ADVERTÊNCIA - VIAS RURAIS SEM ACOSTAMENTO SEM ESCALA



PREFEITURA MUNICIPAL DE SANTA MARIA DO OESTE
 CNPJ: 95.684.544/0001-26
 Rua José de França Pereira, nº 10 - Fone: (42) 3644-1137 CEP: 85230-000 - Santa Maria do Oeste - Paraná

OBRA: **PAVIMENTAÇÃO EM CBUQ**
 ESTRADA ATÉ A COMUNIDADE OURO VERDE - EXTENSÃO DE 12.697,00 M

PROJETO DE SINALIZAÇÃO

RESPONSÁVEL TÉCNICO:	PROFONENTE:	ESCALAS:
Bruno Cesar de Campos CREA-PR 171.596/D	Oscar Delgado PREFEITO MUNICIPAL	1 : 1.000
		PRANCHAS:
		74/76