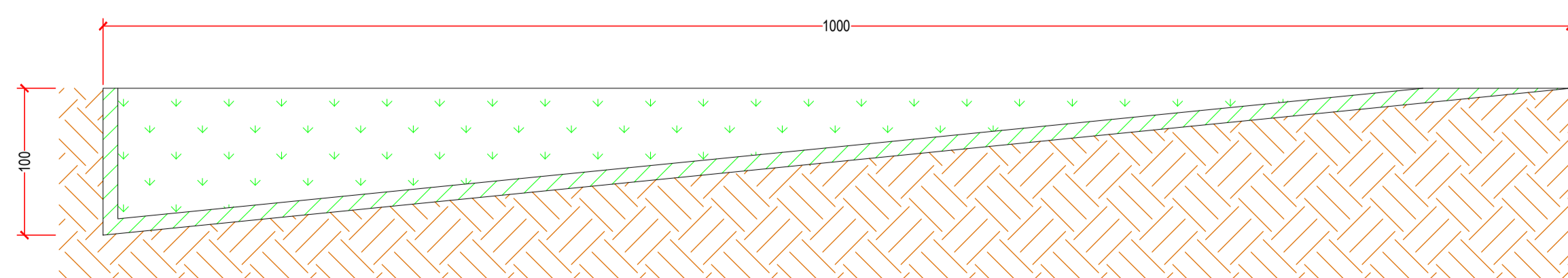


PLANTA BAIXA
BIGODE DE INFILTRAÇÃO



LEGENDA:

- EIXO DO TRAÇADO
- - - FAIXA DE DÔMÍNIO
- BUEIRO (TUBO EM CONCRETO) A EXECUTAR DIÂMETRO Ø100
- BUEIRO (TUBO EM CONCRETO) A EXECUTAR DIÂMETRO Ø80
- BUEIRO (TUBO EM CONCRETO) A EXECUTAR DIÂMETRO Ø60
- DRENO PROFUNDO
- BOCA DE BUEIRO - DIÂMENTRO INDICADO
- CAIXA DE PASSAGEM
- DISSIPADOR - DIMENSÃO CONFORME BOCA DE BUEIRO

PREFEITURA MUNICIPAL DE SANTA MARIA DO OESTE

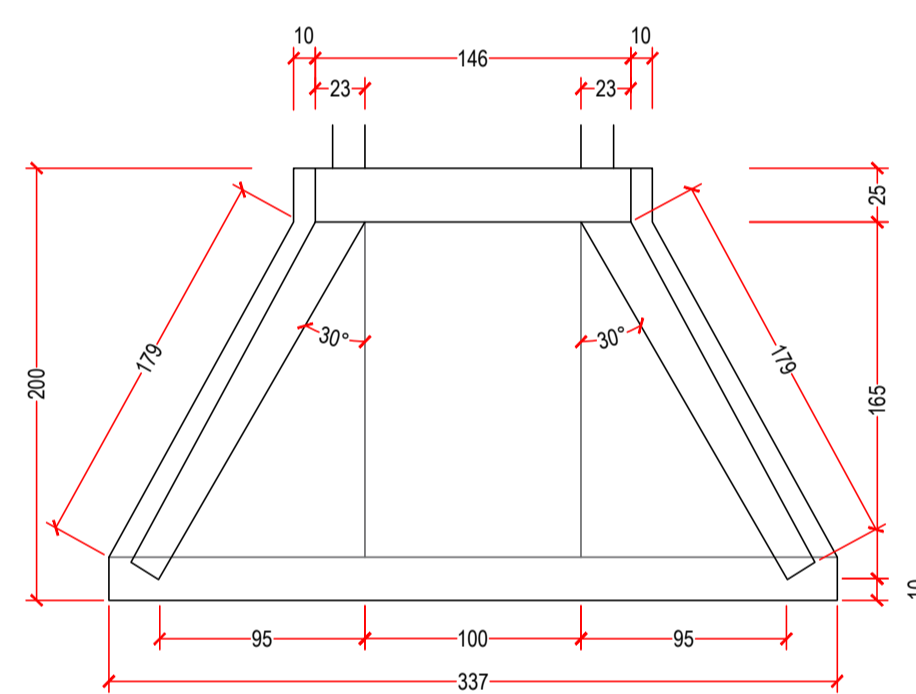
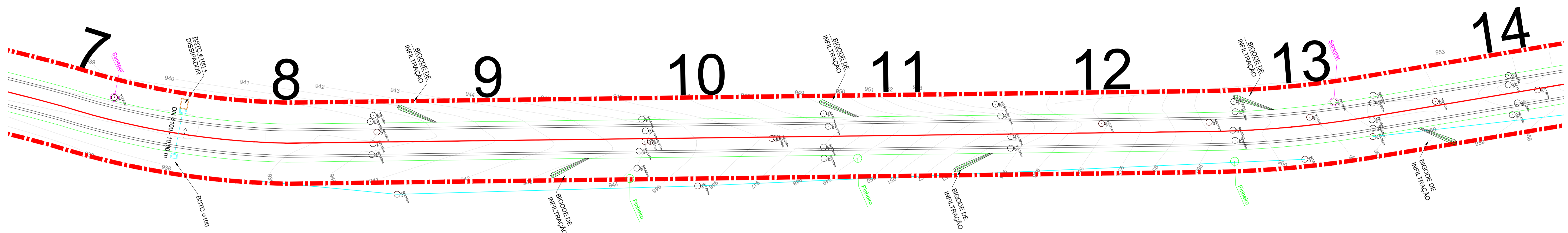
CNPJ: 95.684.544/0001-26

Rua José de França Pereira, nº 10 - Fone: (42) 3644-1137 CEP: 85230-000 - Santa Maria do Oeste - Paraná

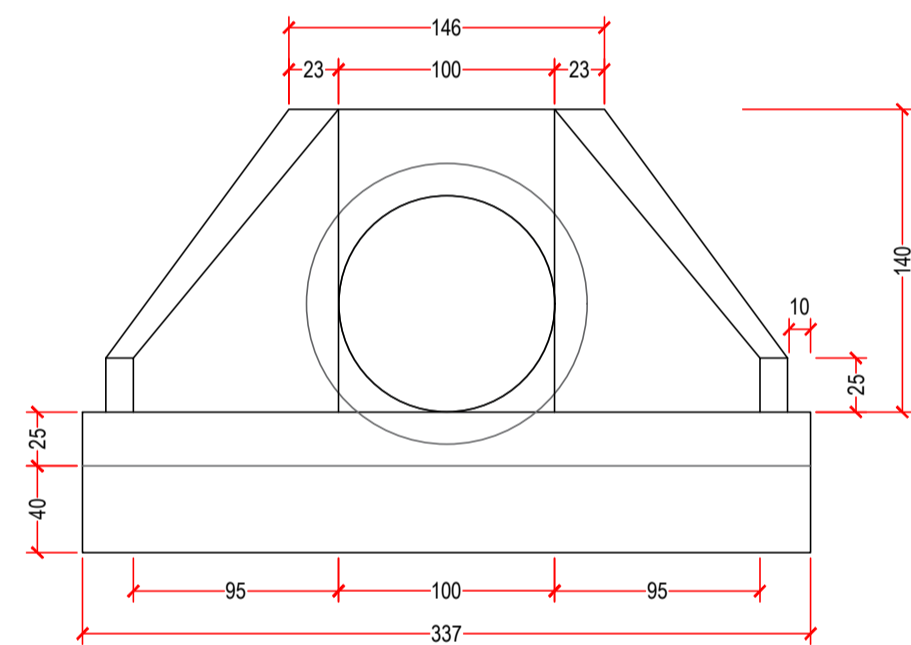
OBRA: **PAVIMENTAÇÃO EM CBUQ**
ESTRADA ATÉ A COMUNIDADE OURO VERDE - EXTENSÃO DE 12.697,00 M

PROJETO DE DRENAGEM

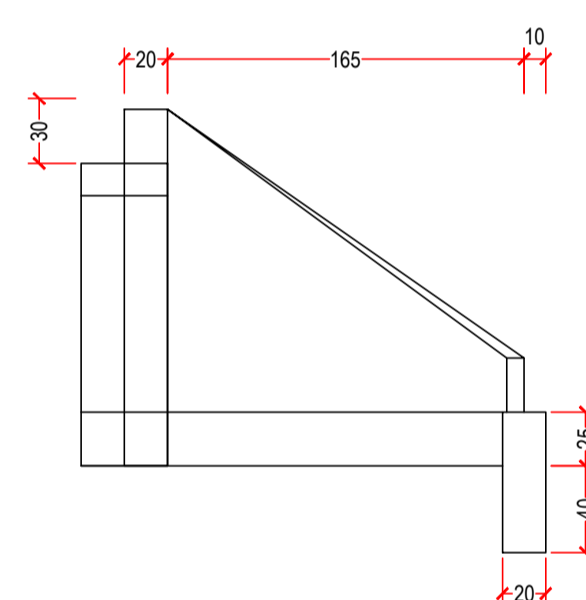
RESPONSÁVEL TÉCNICO:	PROFONENTE:	ESCALAS:
Bruno Cesar de Campos CREA-PR 171.596/D	Oscar Delgado PREFEITO MUNICIPAL	INDICADAS
		PRANCHAS: 39/111



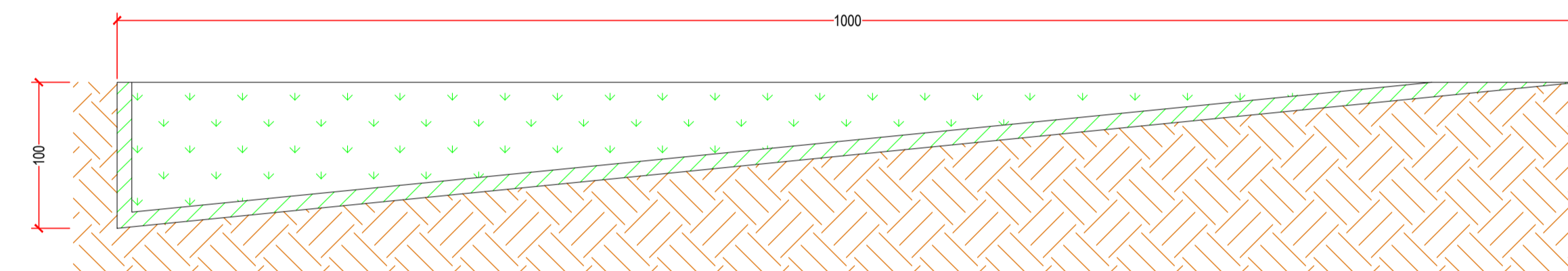
PLANTA BAIXA
BSTC Ø 100 CM



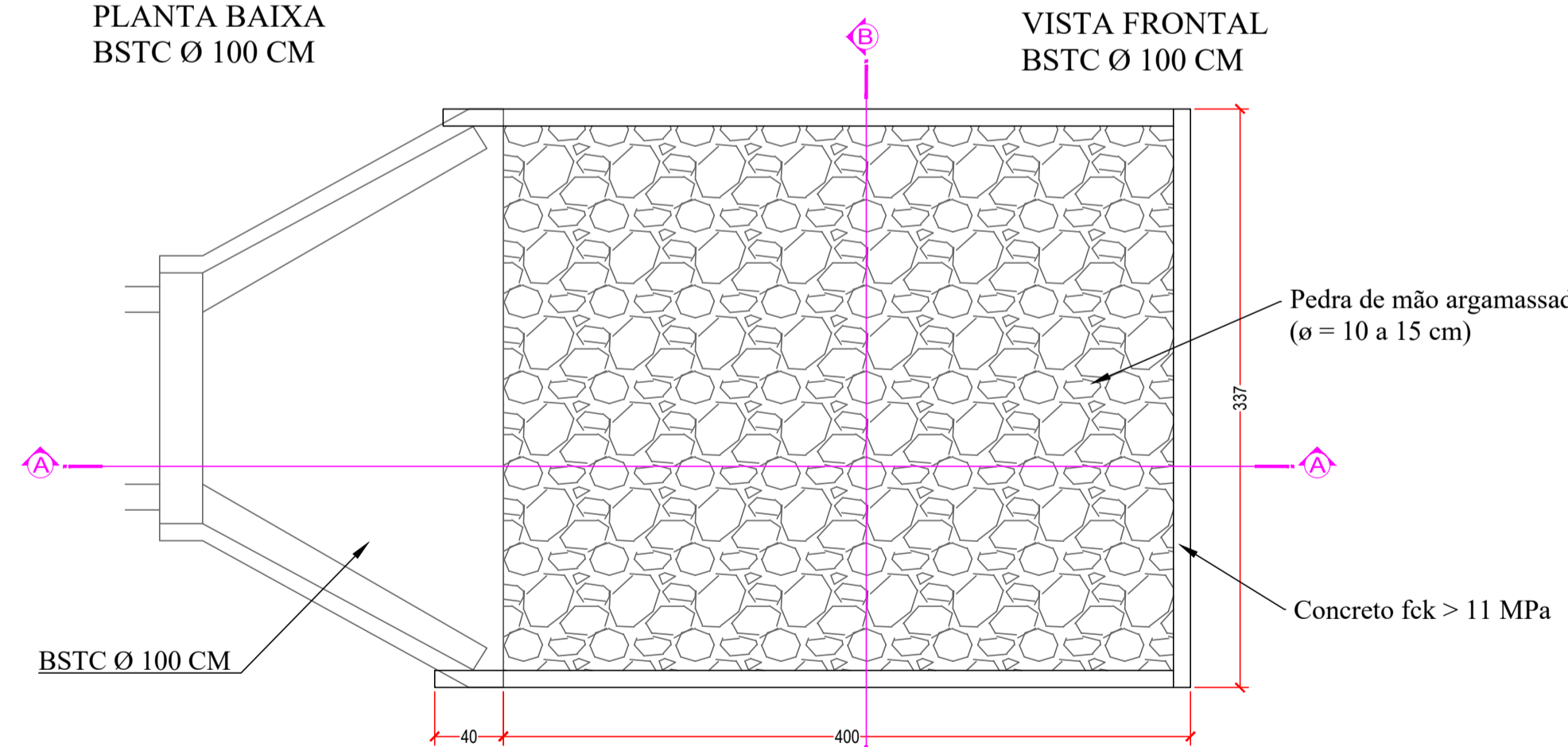
VISTA FRONTAL
BSTC Ø 100 CM



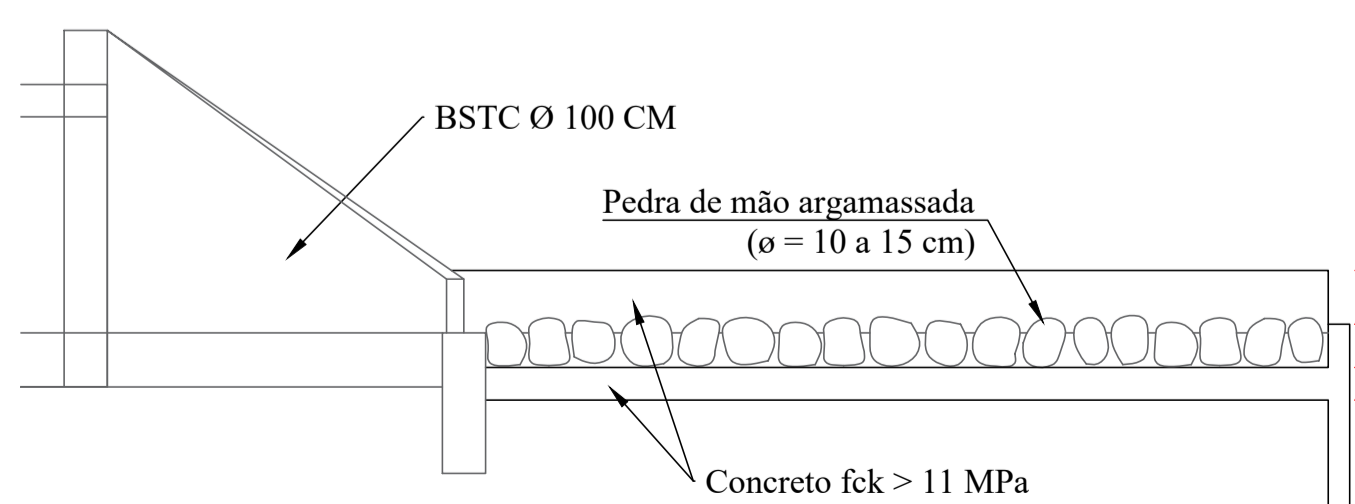
VISTA LATERAL
BSTC Ø 100 CM



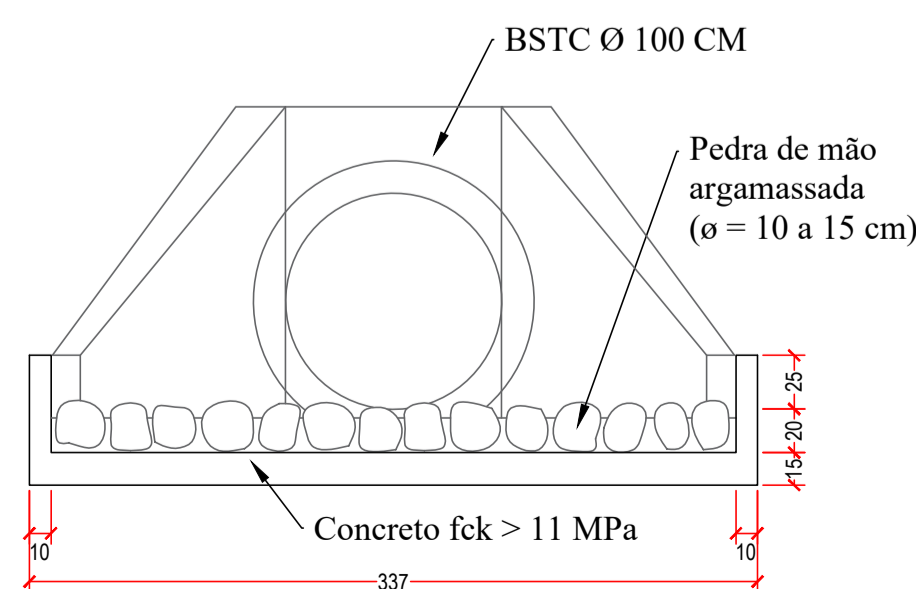
CORTE B-B
BIGODE DE INFILTRAÇÃO



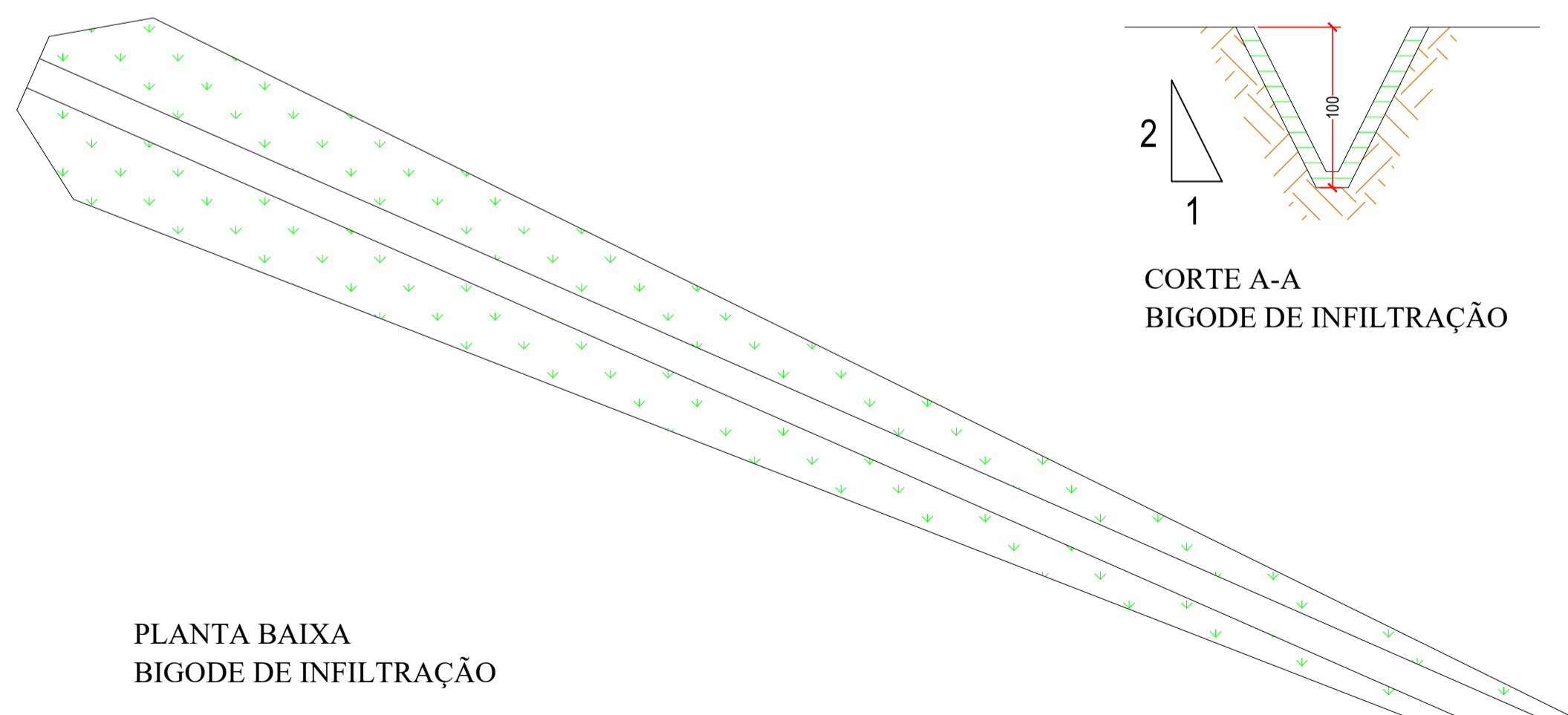
PLANTA BAIXA
DISSIPADOR DE ENERGIA



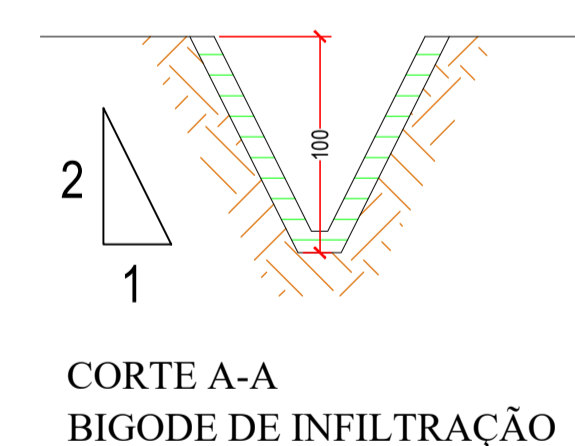
CORTE A-A
DISSIPADOR DE ENERGIA



CORTE B-B



PLANTA BAIXA
BIGODE DE INFILTRAÇÃO



CORTE A-A
BIGODE DE INFILTRAÇÃO

LEGENDA:

- EIXO DO TRAÇADO
- FAIXA DE DOMÍNIO
- BUEIRO (TUBO EM CONCRETO) A EXECUTAR DIÂMETRO Ø100
- BUEIRO (TUBO EM CONCRETO) A EXECUTAR DIÂMETRO Ø80
- BUEIRO (TUBO EM CONCRETO) A EXECUTAR DIÂMETRO Ø60
- DRENO PROFUNDO
- BOCA DE BUEIRO - DIÂMETRO INDICADO
- CAIXA DE PASSAGEM
- DISSIPADOR - DIMENSÃO CONFORME BOCA DE BUEIRO

PREFEITURA MUNICIPAL DE SANTA MARIA DO OESTE

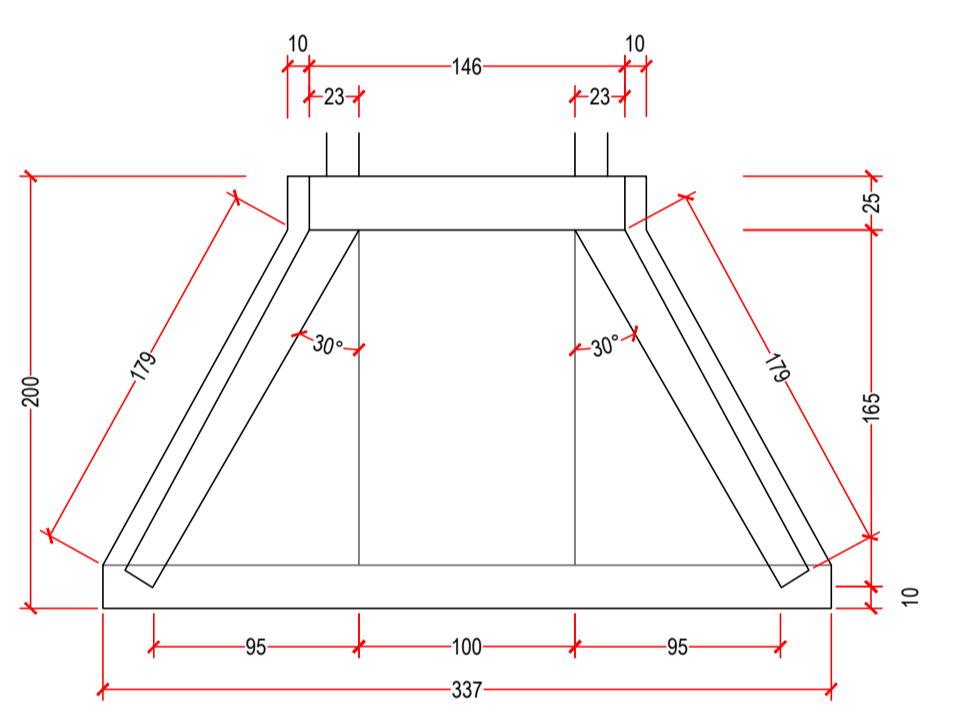
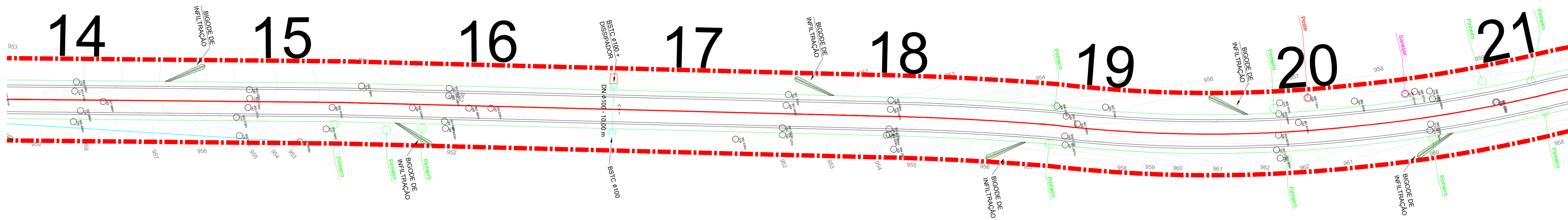
CNPJ: 95.684.544/0001-26

Rua José de França Pereira, nº 10 - Fone: (42) 3644-1137 CEP: 85230-000 - Santa Maria do Oeste - Paraná

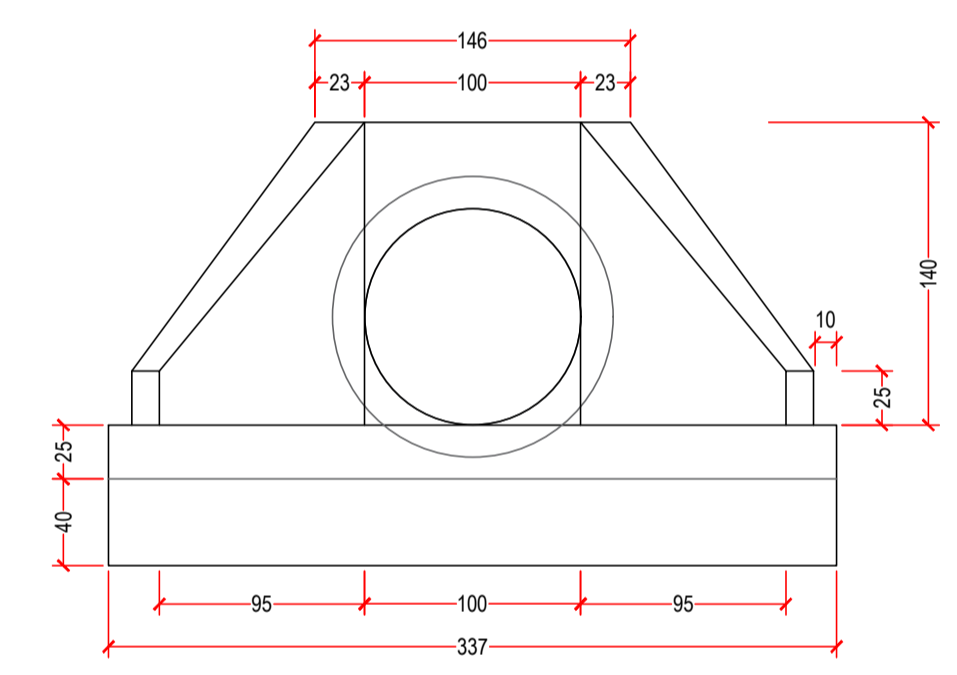
OBRA: **PAVIMENTAÇÃO EM CBUQ**
ESTRADA ATÉ A COMUNIDADE OURO VERDE - EXTENSÃO DE 12.697,00 M

PROJETO DE DRENAGEM

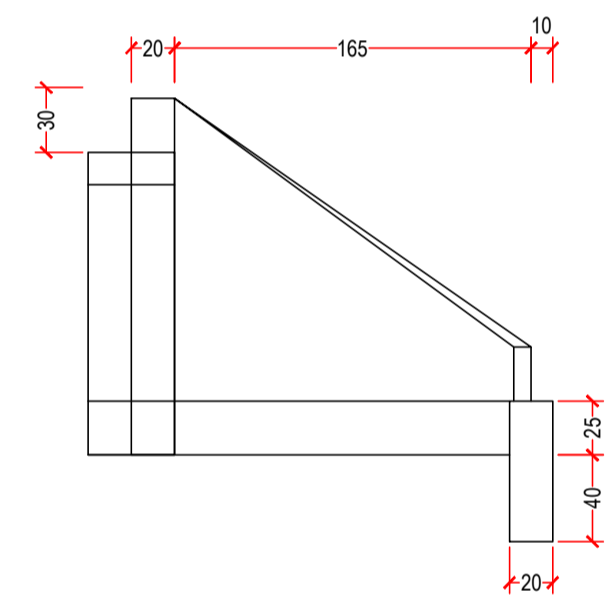
RESPONSÁVEL TÉCNICO:	PROFONENTE:	ESCALAS:
Bruno Cesar de Campos CREA-PR 171.596/D	Oscar Delgado PREFEITO MUNICIPAL	INDICADAS
		PRANCHAS:
		40/111



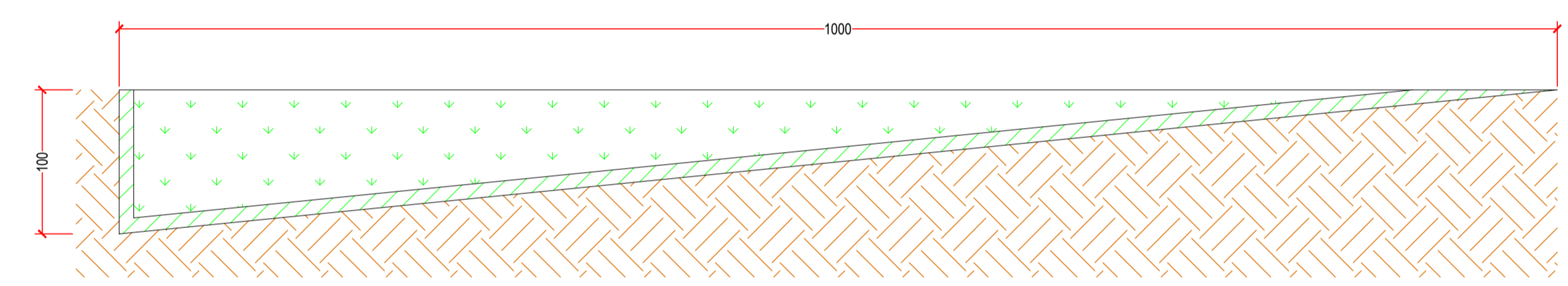
PLANTA BAIXA
BSTC Ø 100 CM



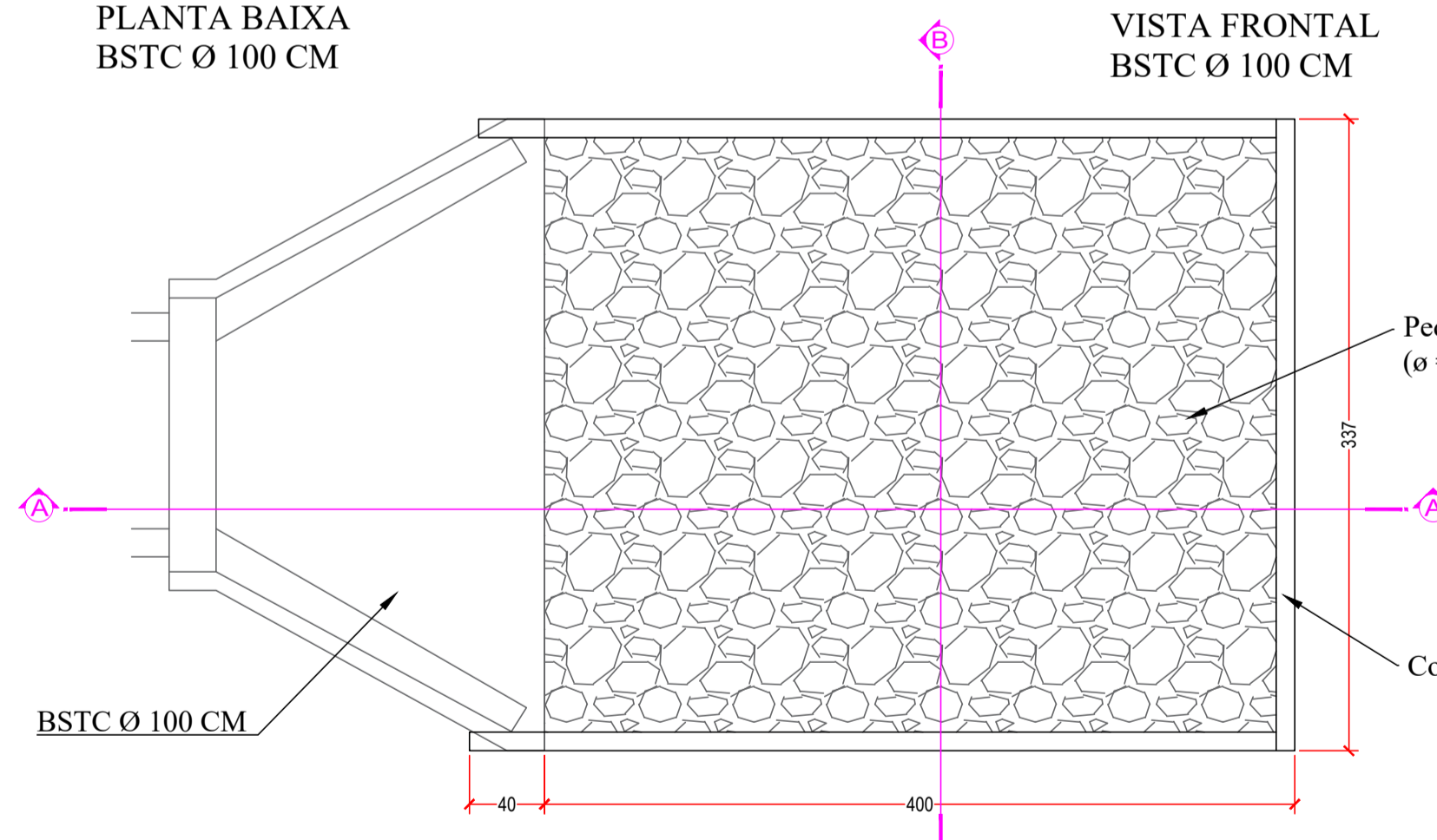
VISTA FRONTAL
BSTC Ø 100 CM



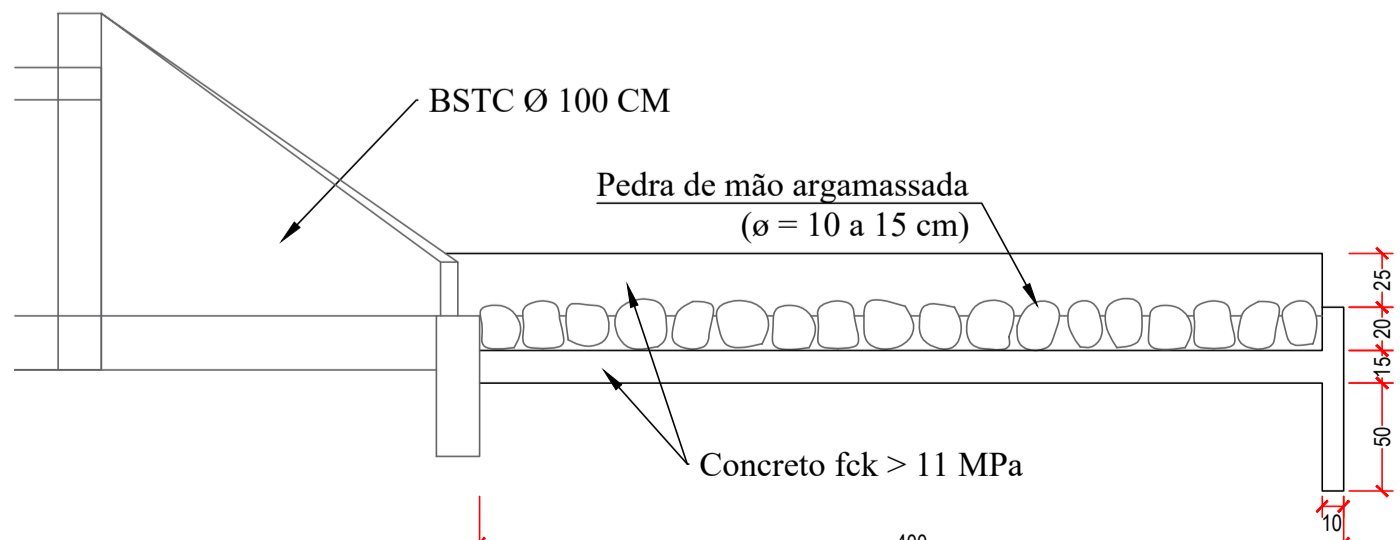
VISTA LATERAL
BSTC Ø 100 CM



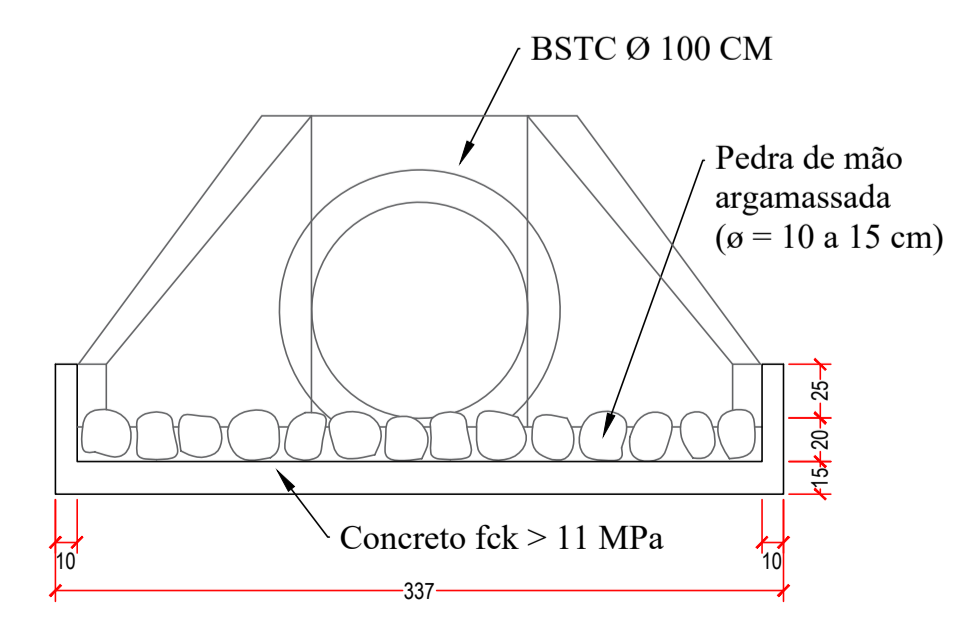
CORTE B-B
BIGODE DE INFILTRAÇÃO



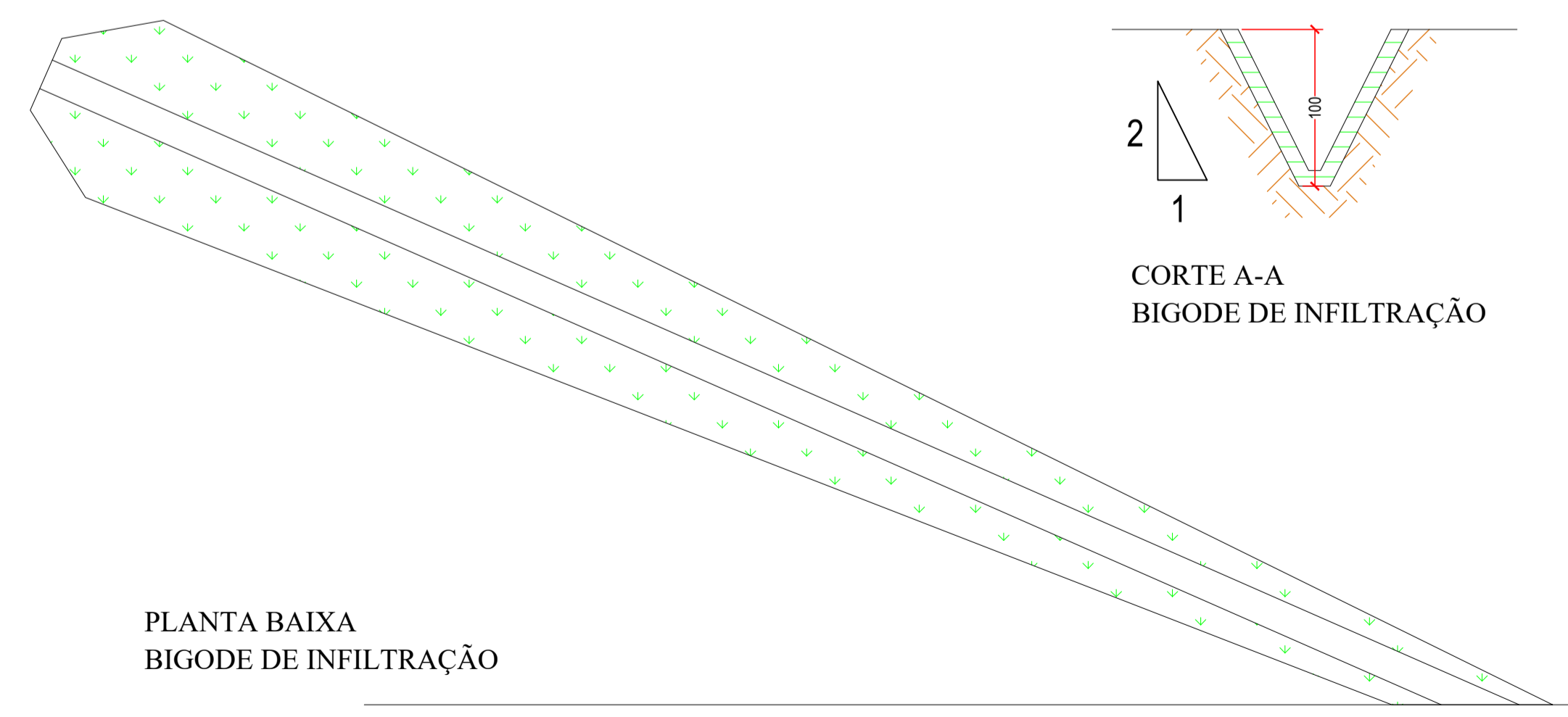
PLANTA BAIXA
DISSIPADOR DE ENERGIA



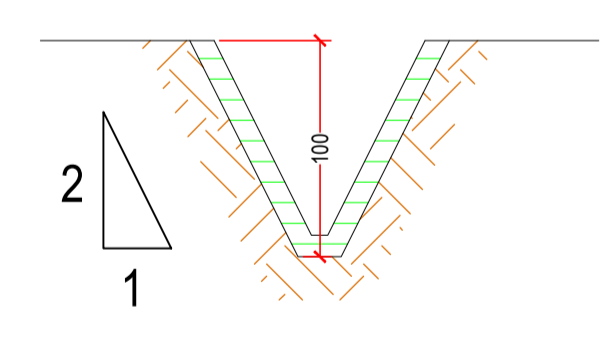
CORTE A-A
DISSIPADOR DE ENERGIA



CORTE B-B



PLANTA BAIXA
BIGODE DE INFILTRAÇÃO



CORTE A-A
BIGODE DE INFILTRAÇÃO

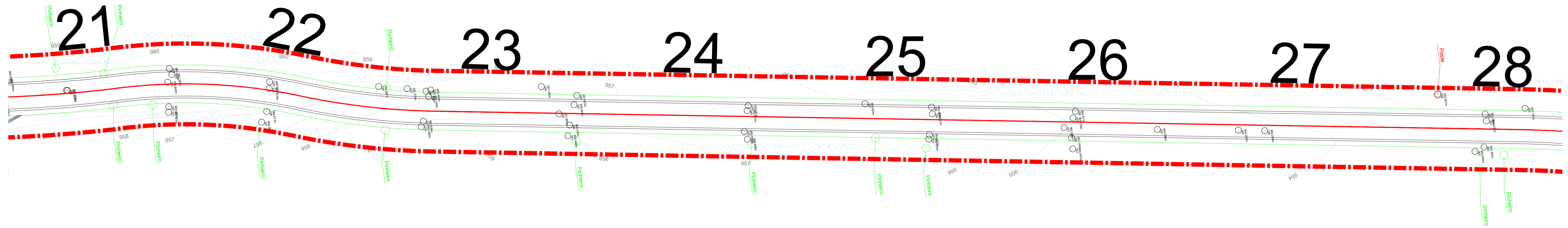
- LEGENDA:
- EIXO DO TRAÇADO
 - - - FAIXA DE DÔMÍNIO
 - BUEIRO (TUBO EM CONCRETO) A EXECUTAR DIÂMETRO Ø100
 - BUEIRO (TUBO EM CONCRETO) A EXECUTAR DIÂMETRO Ø80
 - BUEIRO (TUBO EM CONCRETO) A EXECUTAR DIÂMETRO Ø60
 - DRENO PROFUNDO
 - BOCA DE BUEIRO - DIÂMETRO INDICADO
 - CAIXA DE PASSAGEM
 - DISSIPADOR - DIMENSÃO CONFORME BOCA DE BUEIRO

PREFEITURA MUNICIPAL DE SANTA MARIA DO OESTE
 CNPJ: 95.684.544/0001-26
 Rua José de França Pereira, nº 10 - Fone: (42) 3644-1137 CEP: 85230-000 - Santa Maria do Oeste - Paraná

OBRA: **PAVIMENTAÇÃO EM CBUQ**
 ESTRADA ATÉ A COMUNIDADE OURO VERDE - EXTENSÃO DE 12.697,00 M

PROJETO DE DRENAGEM

RESPONSÁVEL TÉCNICO:	PROFONENTE:	ESCALAS:
Bruno Cesar de Campos <small>CREA-PR 171.596/D</small>	Oscar Delgado <small>PREFEITO MUNICIPAL</small>	INDICADAS
		PRANCHAS:
		41/111



LEGENDA:

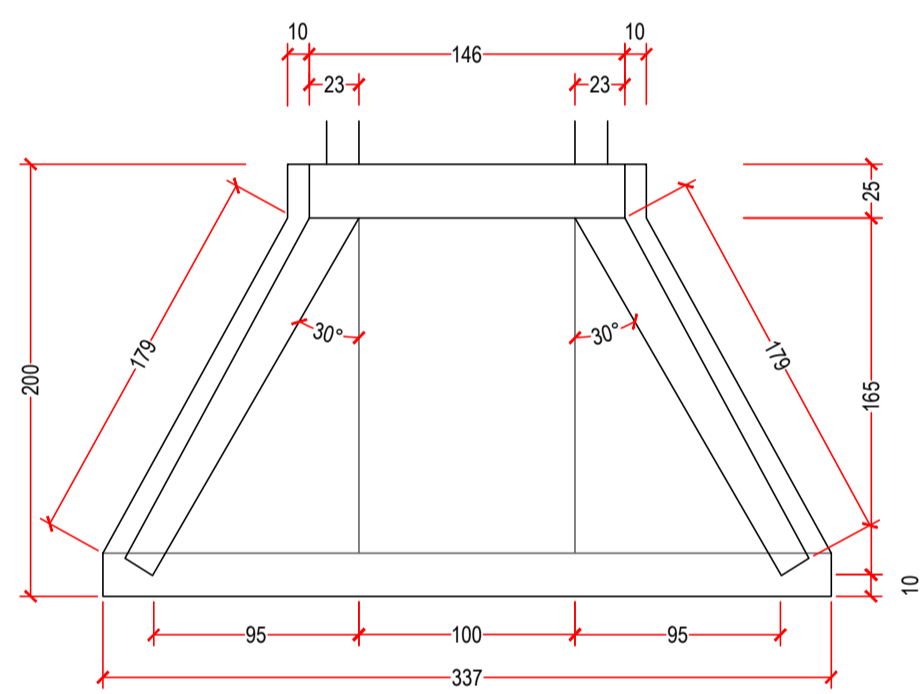
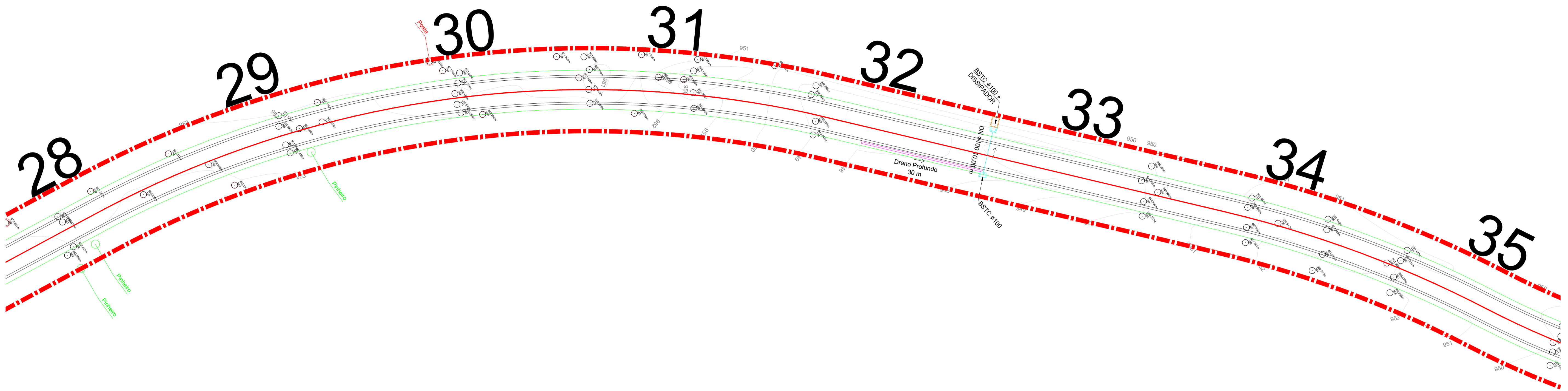
- EIXO DO TRAÇADO
- - - FAIXA DE DÔMÍNIO
- BUEIRO (TUBO EM CONCRETO) A EXECUTAR DIÂMETRO Ø100
- BUEIRO (TUBO EM CONCRETO) A EXECUTAR DIÂMETRO Ø80
- BUEIRO (TUBO EM CONCRETO) A EXECUTAR DIÂMETRO Ø60
- DRENO PROFUNDO
- BOCA DE BUEIRO – DIÂMETRO INDICADO
- CAIXA DE PASSAGEM
- DISSIPADOR – DIMENSÃO CONFORME BOCA DE BUEIRO

PREFEITURA MUNICIPAL DE SANTA MARIA DO OESTE
 CNPJ: 95.684.544/0001-26
 Rua José de França Pereira, nº 10 - Fone: (42) 3644-1137 CEP: 85230-000 - Santa Maria do Oeste - Paraná

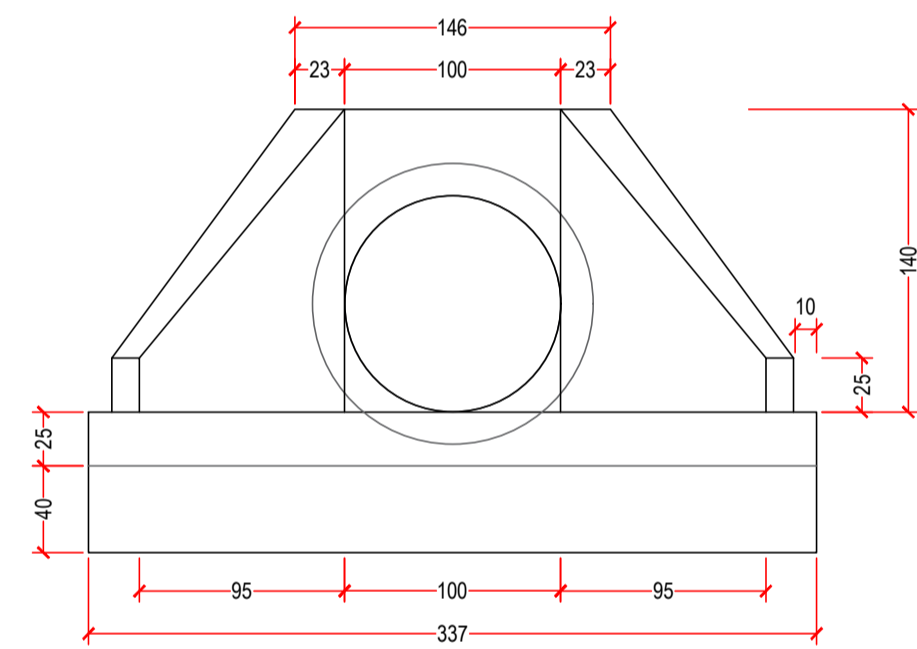
PAVIMENTAÇÃO EM CBUQ
 ESTRADA ATÉ A COMUNIDADE OURO VERDE - EXTENSÃO DE 12.697,00 M

PROJETO DE DRENAGEM

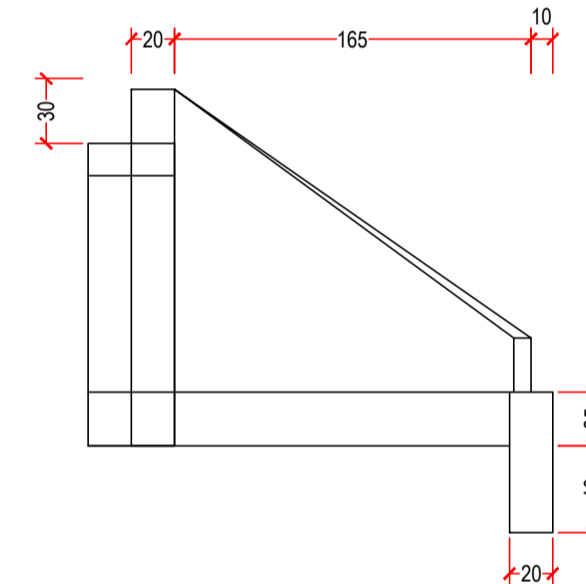
RESPONSÁVEL TÉCNICO: Bruno Cesar de Campos <i>CREA-PR 171.596/D</i>	PROPONENTE: Oscar Delgado <i>PREFEITO MUNICIPAL</i>	ESCALAS: INDICADAS PRANCHAS: 42/111
--	--	---



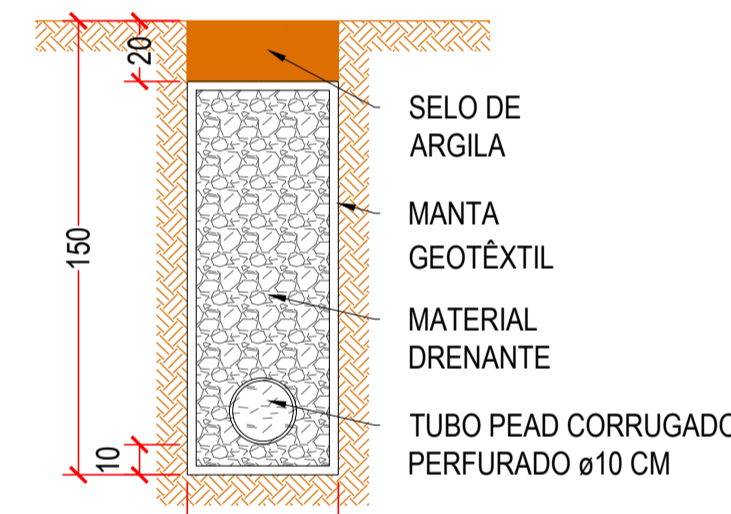
PLANTA BAIXA
BSTC Ø 100 CM



VISTA FRONTAL
BSTC Ø 100 CM

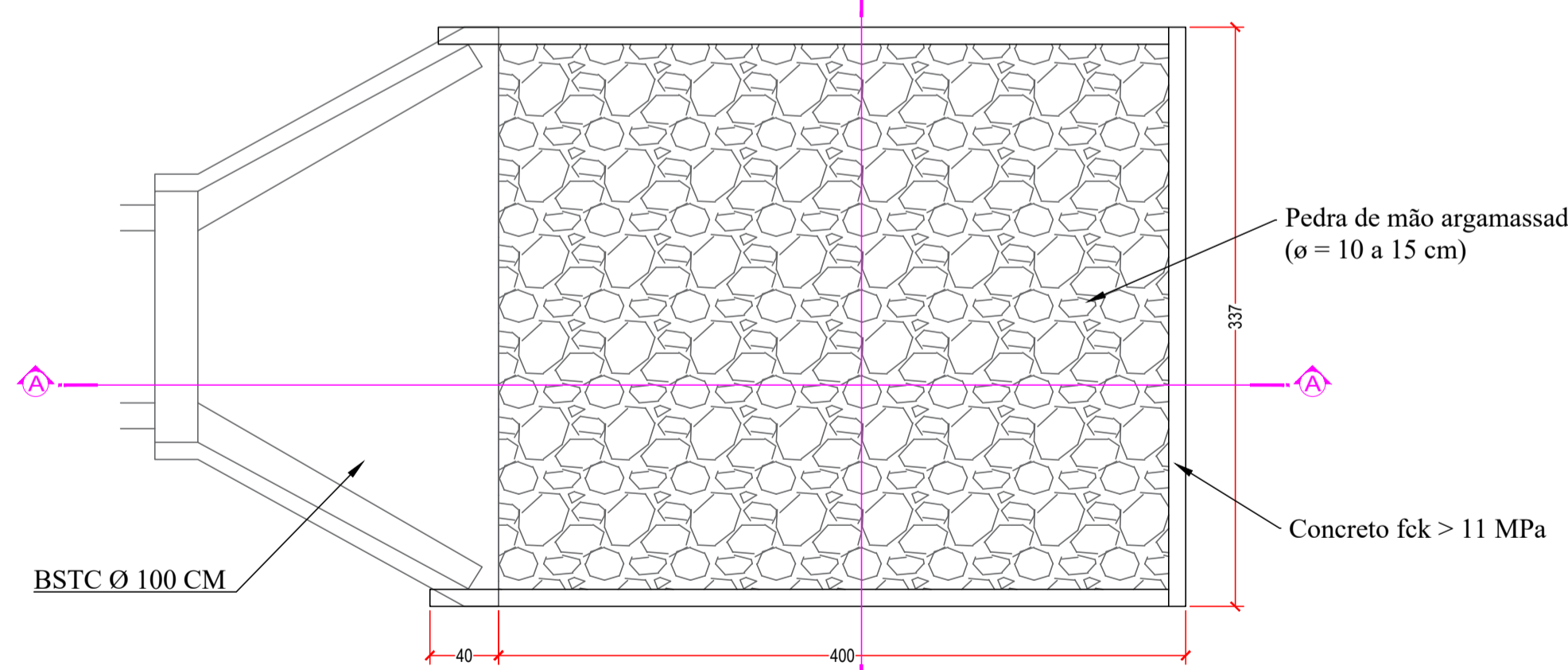


VISTA LATERAL
BSTC Ø 100 CM

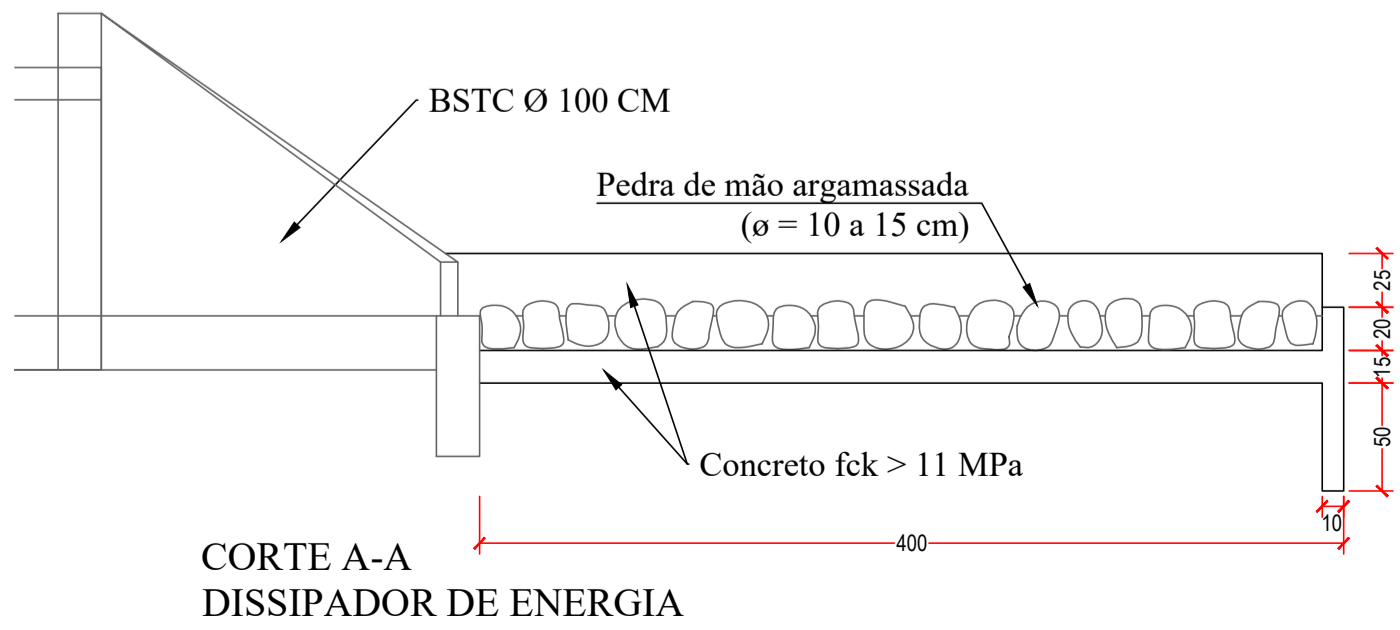


DRENO PROFUNDO
ESCALA 1 : 25

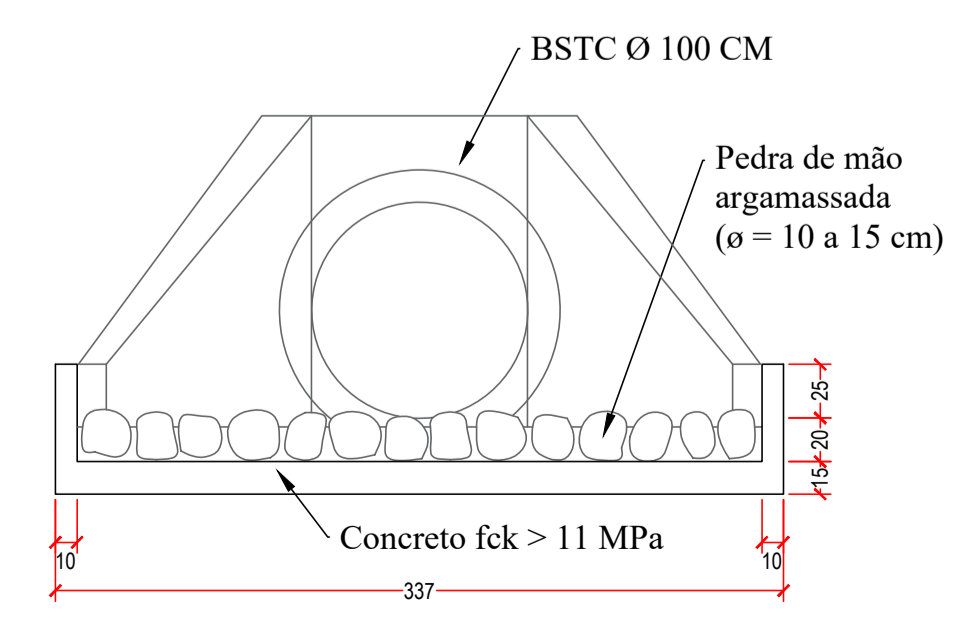
- LEGENDA:
- EIXO DO TRAÇADO
 - - - FAIXA DE DÔMÍNIO
 - BUEIRO (TUBO EM CONCRETO) A EXECUTAR DIÂMETRO Ø100
 - BUEIRO (TUBO EM CONCRETO) A EXECUTAR DIÂMETRO Ø80
 - BUEIRO (TUBO EM CONCRETO) A EXECUTAR DIÂMETRO Ø60
 - DRENO PROFUNDO
 - BOCA DE BUEIRO – DIÂMETRO INDICADO
 - CAIXA DE PASSAGEM
 - DISSIPADOR – DIMENSÃO CONFORME BOCA DE BUEIRO



PLANTA BAIXA
DISSIPADOR DE ENERGIA



CORTE A-A
DISSIPADOR DE ENERGIA



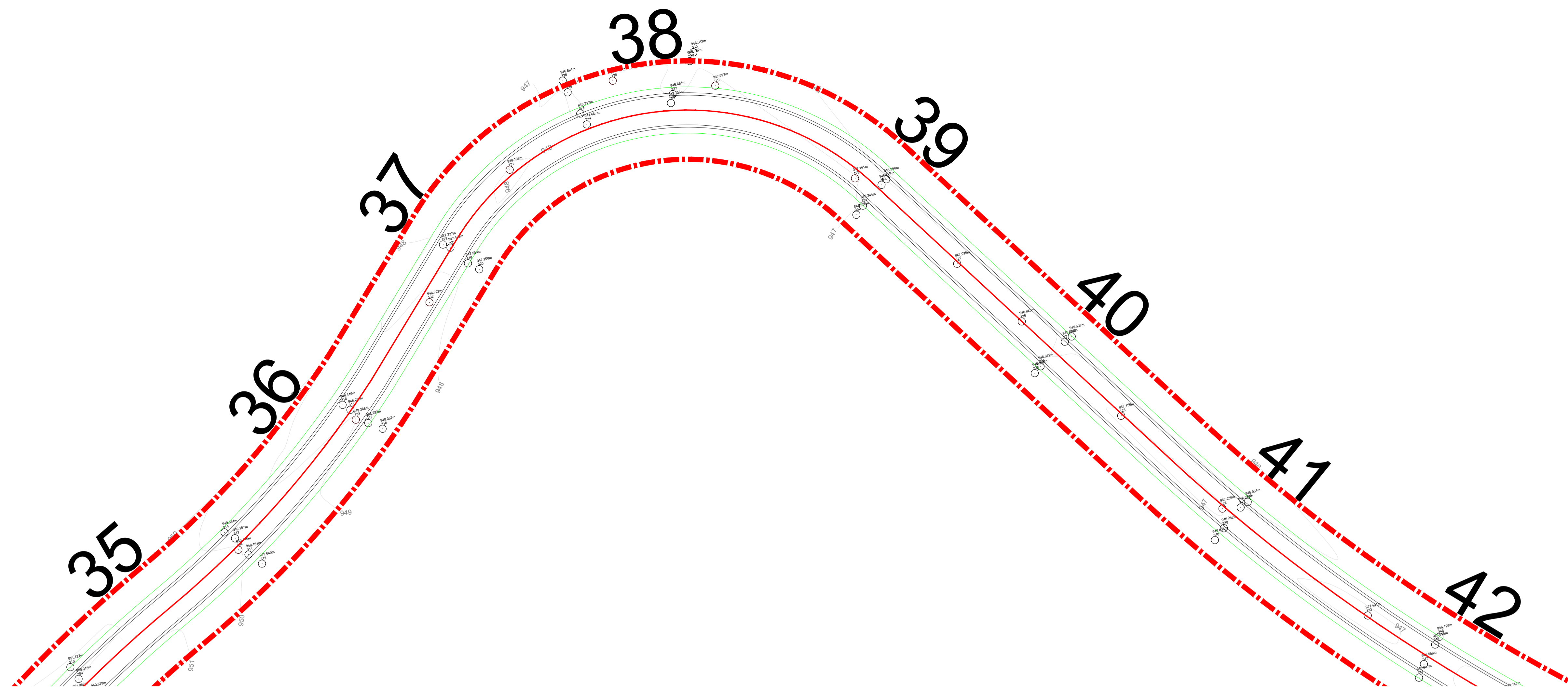
CORTE B-B

PREFEITURA MUNICIPAL DE SANTA MARIA DO OESTE
 CNPJ: 95.684.544/0001-26
 Rua José de França Pereira, nº 10 - Fone: (42) 3644-1137 CEP: 85230-000 - Santa Maria do Oeste - Paraná

PAVIMENTAÇÃO EM CBUQ
 ESTRADA ATÉ A COMUNIDADE OURO VERDE - EXTENSÃO DE 12.697,00 M

PROJETO DE DRENAGEM

RESPONSÁVEL TÉCNICO:	PROFONENTE:	ESCALAS:
Bruno Cesar de Campos <small>CREA-PR 171.596/D</small>	Oscar Delgado <small>PREFEITO MUNICIPAL</small>	INDICADAS
		PRANCHAS:
		43/111



LEGENDA:

- EIXO DO TRAÇADO
- · - · - FAIXA DE DOMÍNIO
- BUEIRO (TUBO EM CONCRETO) A EXECUTAR DIÂMETRO Ø100
- BUEIRO (TUBO EM CONCRETO) A EXECUTAR DIÂMETRO Ø80
- BUEIRO (TUBO EM CONCRETO) A EXECUTAR DIÂMETRO Ø60
- DRENO PROFUNDO
- BOCA DE BUEIRO – DIÂMETRO INDICADO
- CAIXA DE PASSAGEM
- DISSIPADOR – DIMENSÃO CONFORME BOCA DE BUEIRO

PREFEITURA MUNICIPAL DE SANTA MARIA DO OESTE

CNPJ: 95.684.544/0001-26

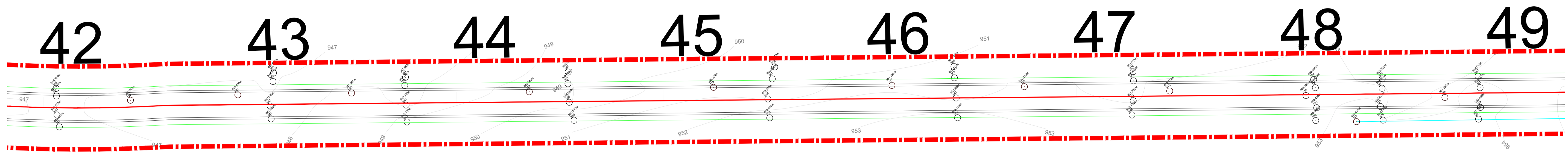
Rua José de França Pereira, nº 10 - Fone: (42) 3644-1137 CEP: 85230-000 - Santa Maria do Oeste - Paraná

OBRA:

PAVIMENTAÇÃO EM CBUQ
ESTRADA ATÉ A COMUNIDADE OURO VERDE - EXTENSÃO DE 12.697,00 M

PROJETO DE DRENAGEM

RESPONSÁVEL TÉCNICO:	PROFONENTE:	ESCALAS:
Bruno Cesar de Campos <small>CREA-PR 171.596/D</small>	Oscar Delgado <small>PREFEITO MUNICIPAL</small>	INDICADAS
		PRANCHAS: 44/111



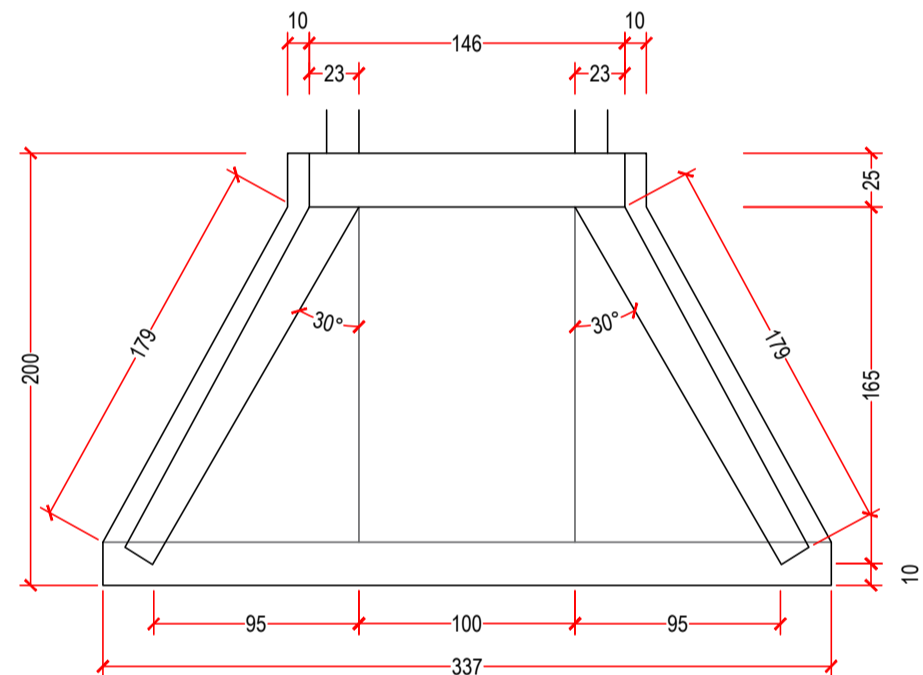
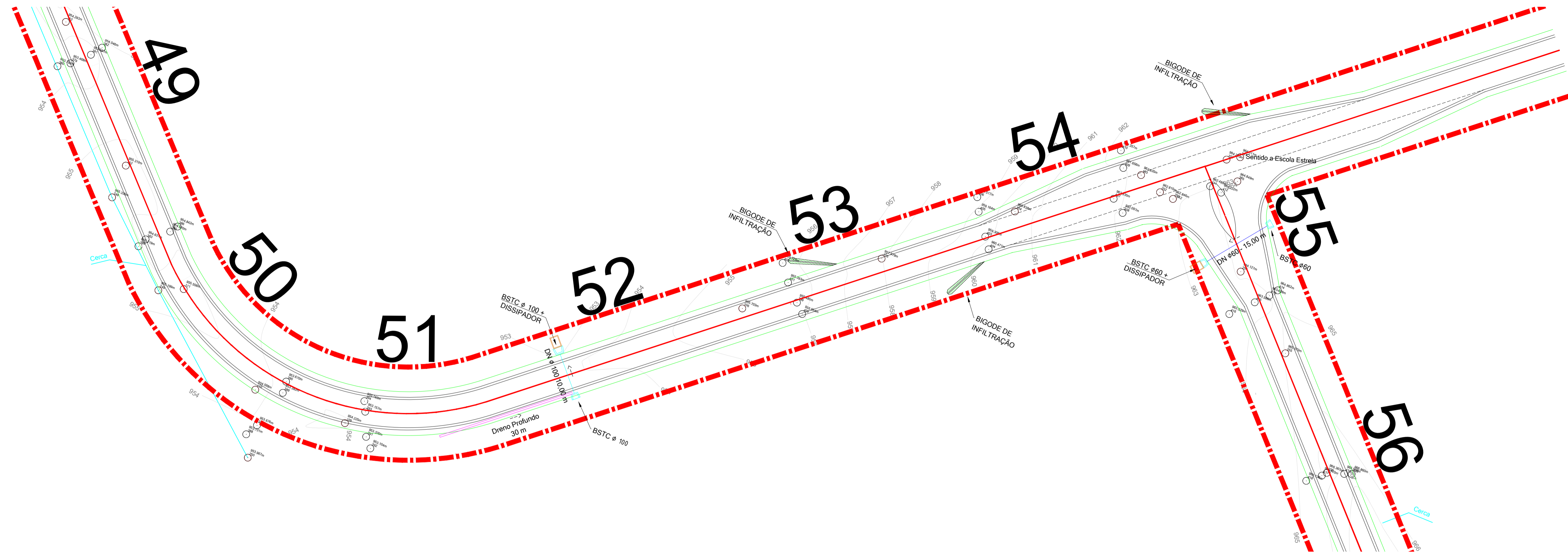
- LEGENDA:
- EIXO DO TRAÇADO
 - - - FAIXA DE DÔMÍNIO
 - BUEIRO (TUBO EM CONCRETO) A EXECUTAR DIÂMETRO Ø100
 - BUEIRO (TUBO EM CONCRETO) A EXECUTAR DIÂMETRO Ø80
 - BUEIRO (TUBO EM CONCRETO) A EXECUTAR DIÂMETRO Ø60
 - DRENO PROFUNDO
 - BOCA DE BUEIRO – DIÂMETRO INDICADO
 - CAIXA DE PASSAGEM
 - DISSIPADOR – DIMENSÃO CONFORME BOCA DE BUEIRO

PREFEITURA MUNICIPAL DE SANTA MARIA DO OESTE
 CNPJ: 95.684.544/0001-26
 Rua José de França Pereira, nº 10 - Fone: (42) 3644-1137 CEP: 85230-000 - Santa Maria do Oeste - Paraná

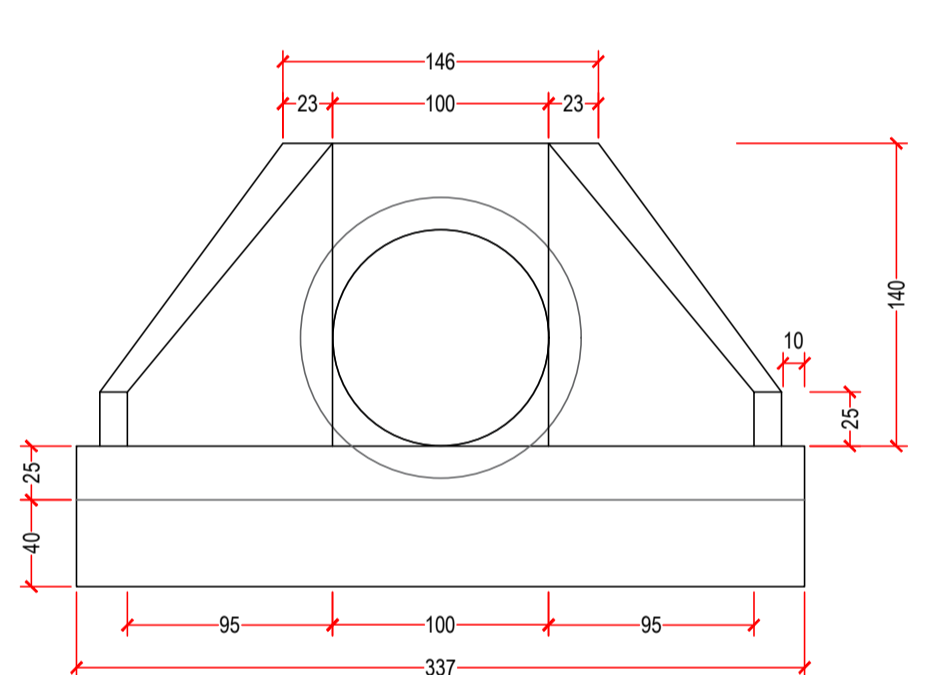
OBRA:
PAVIMENTAÇÃO EM CBUQ
 ESTRADA ATÉ A COMUNIDADE OURO VERDE - EXTENSÃO DE 12.697,00 M

PROJETO DE DRENAGEM

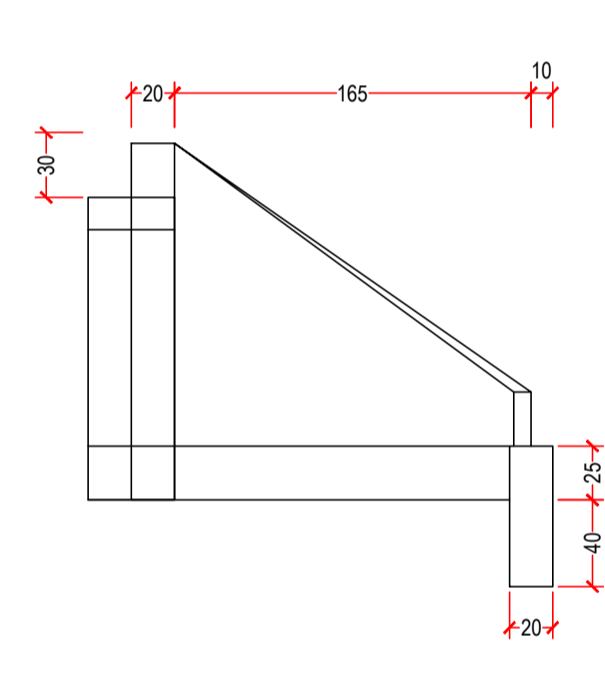
RESPONSÁVEL TÉCNICO:	PROFONENTE:	ESCALAS:
Bruno Cesar de Campos <i>CREA-PR 171.596/D</i>	Oscar Delgado <i>PREFEITO MUNICIPAL</i>	INDICADAS PRANCHAS: 45/111



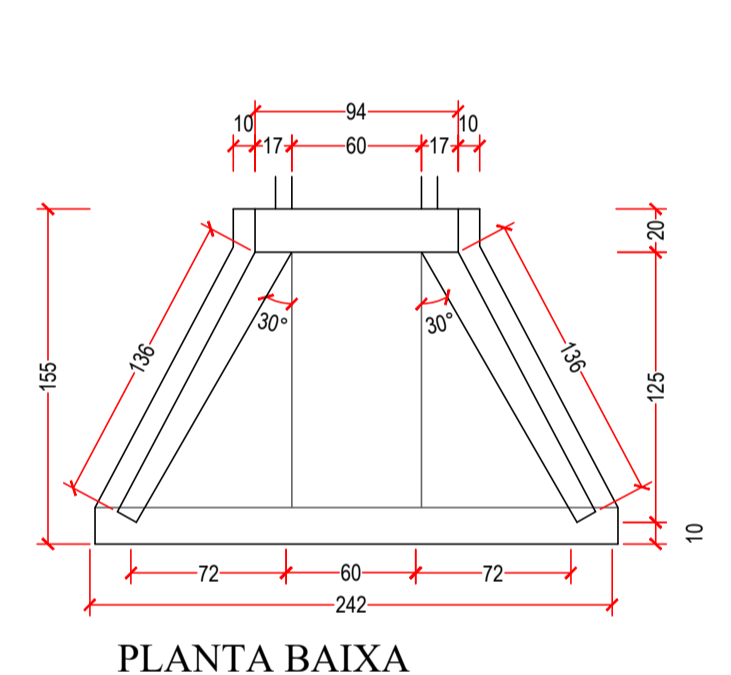
PLANTA BAIXA
BSTC Ø 100 CM



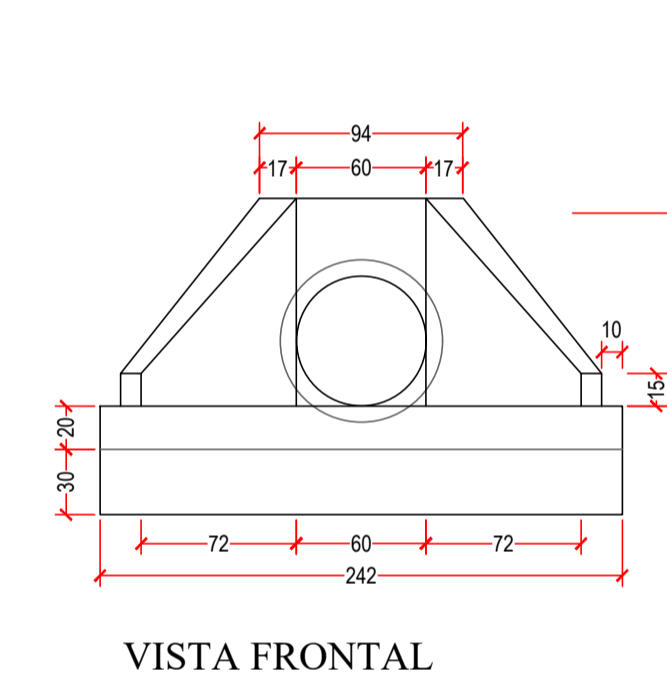
VISTA FRONTAL
BSTC Ø 100 CM



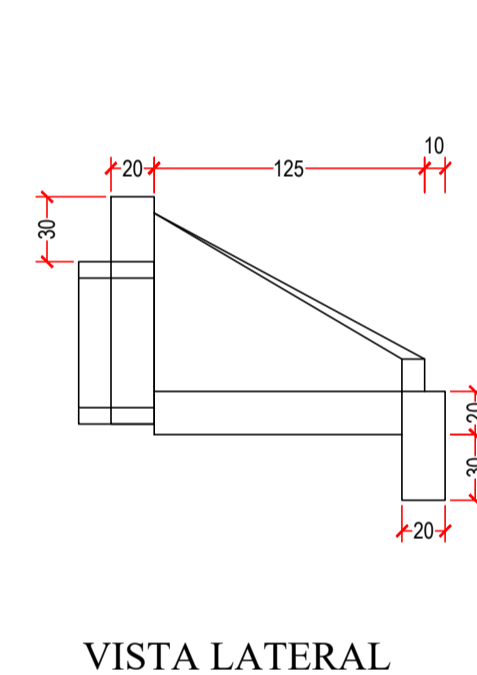
VISTA LATERAL
BSTC Ø 100 CM



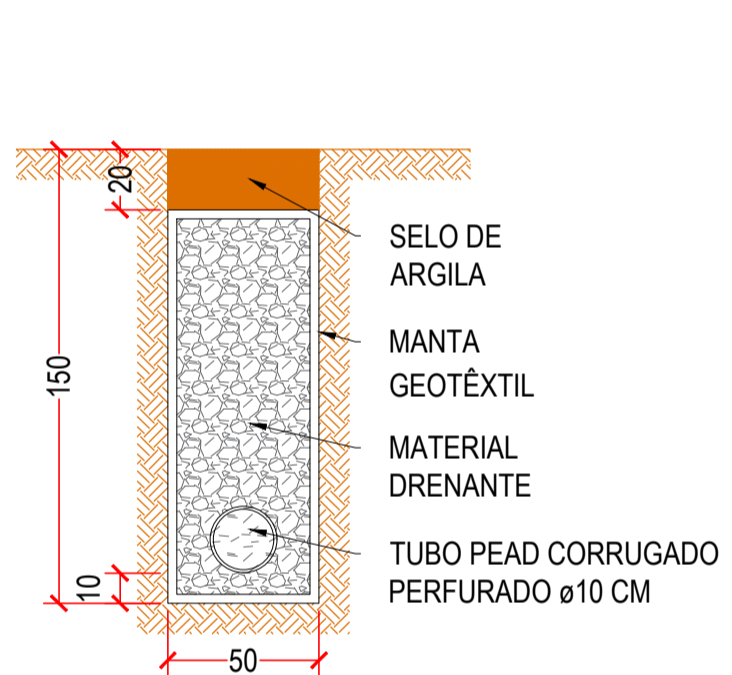
PLANTA BAIXA
BSTC Ø 60 CM



VISTA FRONTAL
BSTC Ø 60 CM

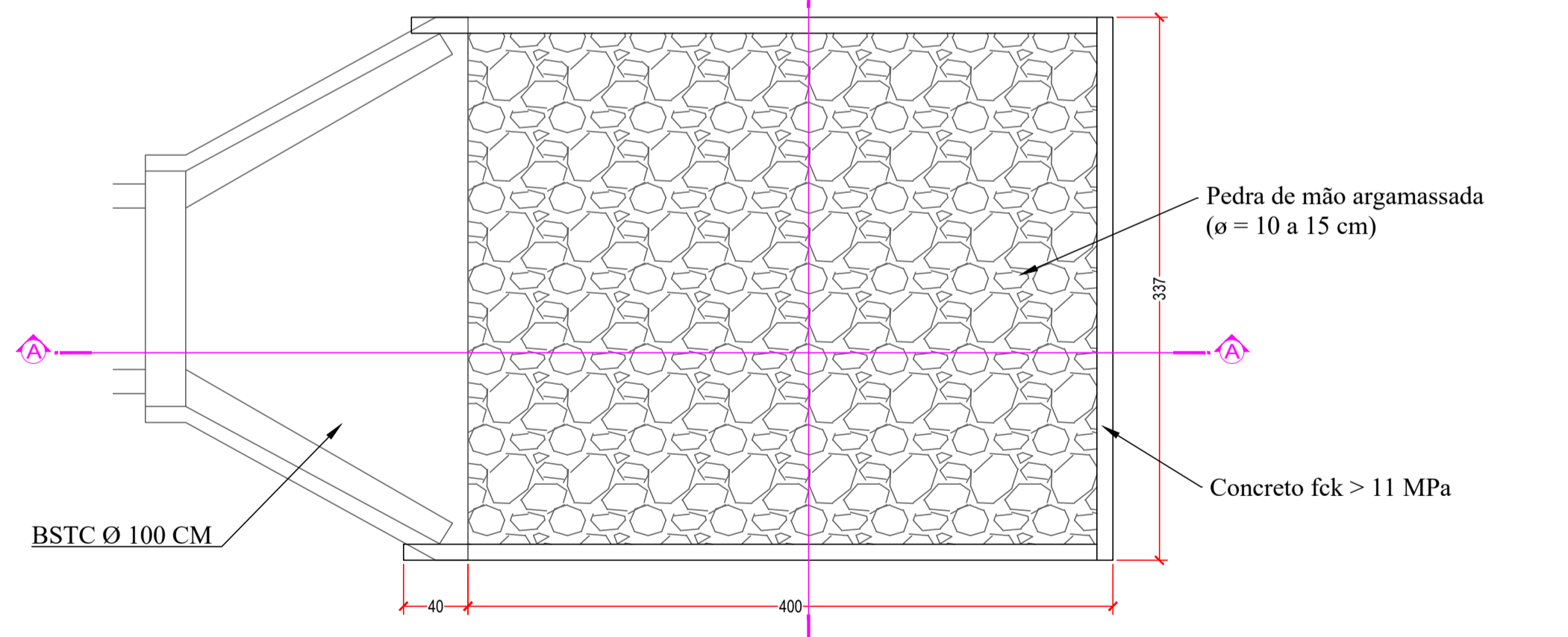


VISTA LATERAL
BSTC Ø 60 CM

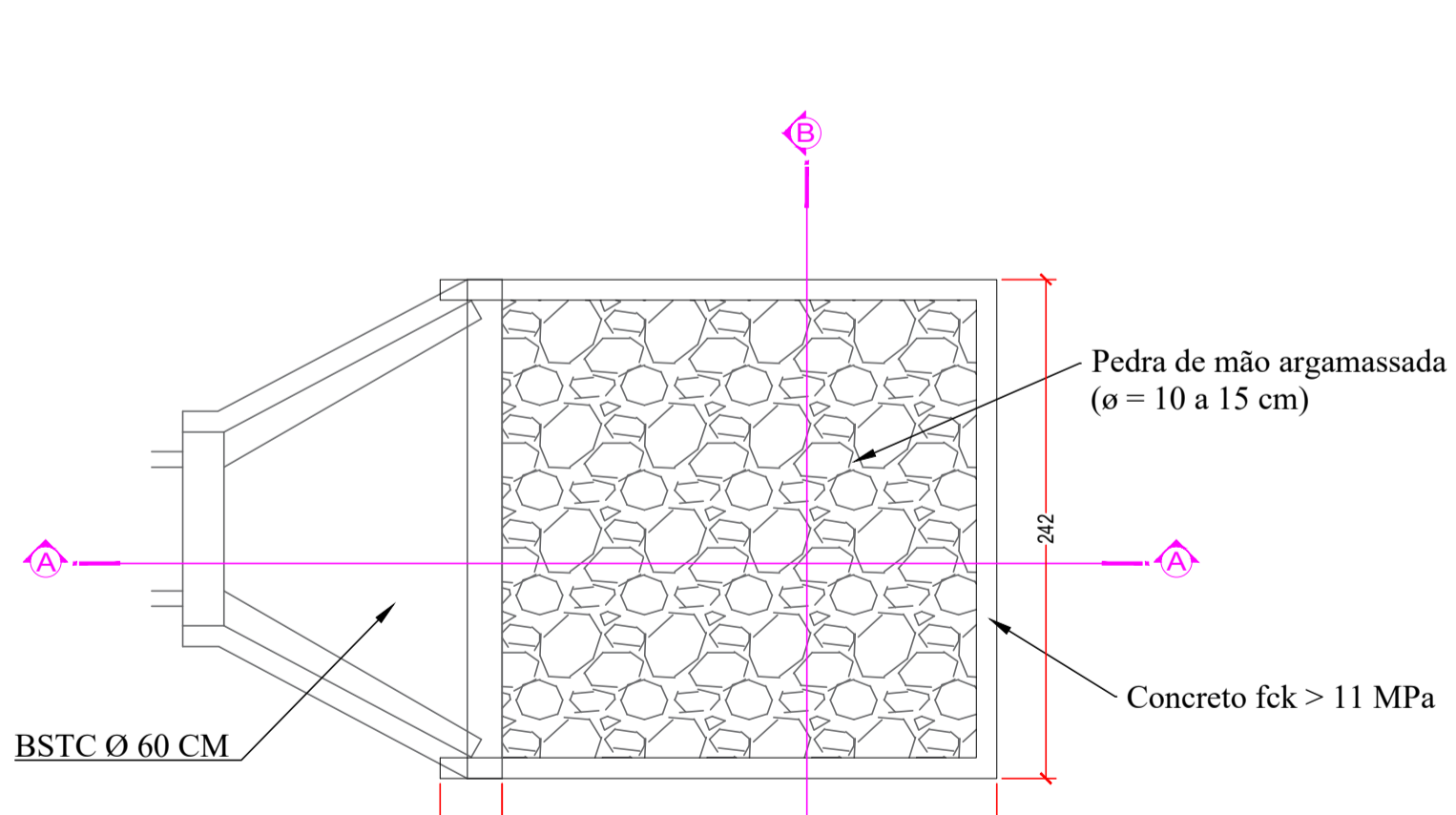


DRENO PROFUNDO
ESCALA 1 : 25

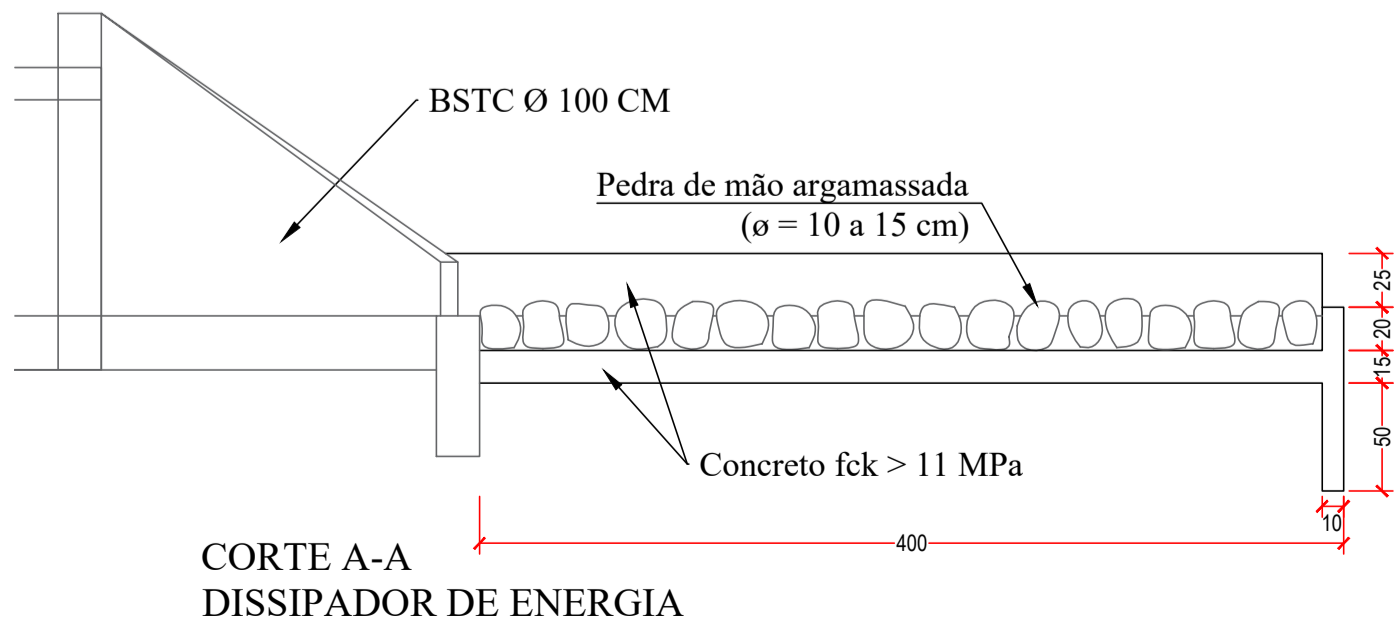
- LEGENDA:
- EIXO DO TRAÇADO
 - - - FAIXA DE DOMÍNIO
 - BUEIRO (TUBO EM CONCRETO) A EXECUTAR DIÂMETRO Ø100
 - BUEIRO (TUBO EM CONCRETO) A EXECUTAR DIÂMETRO Ø80
 - BUEIRO (TUBO EM CONCRETO) A EXECUTAR DIÂMETRO Ø60
 - DRENO PROFUNDO
 - BOCA DE BUEIRO - DIÂMETRO INDICADO
 - CAIXA DE PASSAGEM
 - DISSIPADOR - DIMENSÃO CONFORME BOCA DE BUEIRO



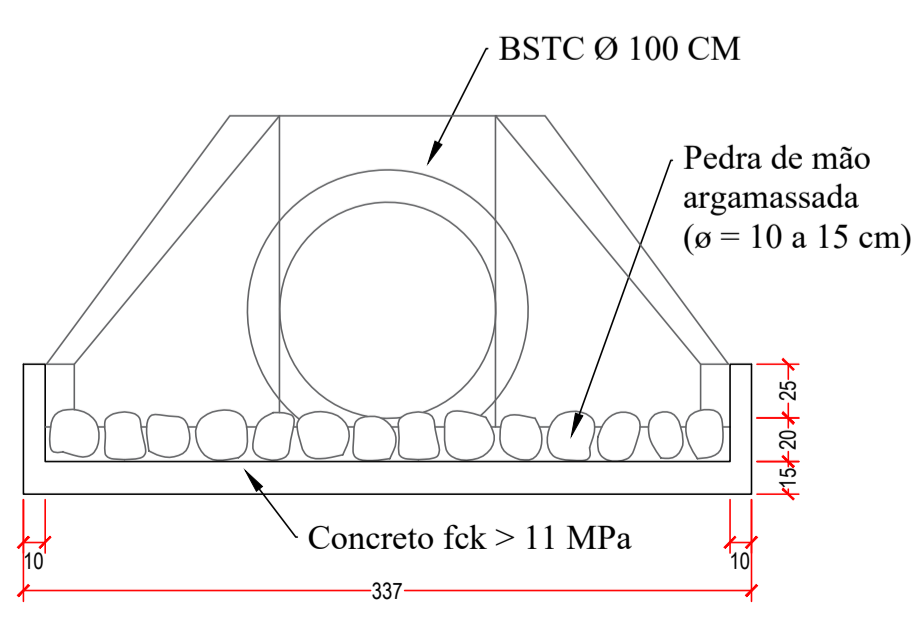
PLANTA BAIXA
DISSIPADOR DE ENERGIA



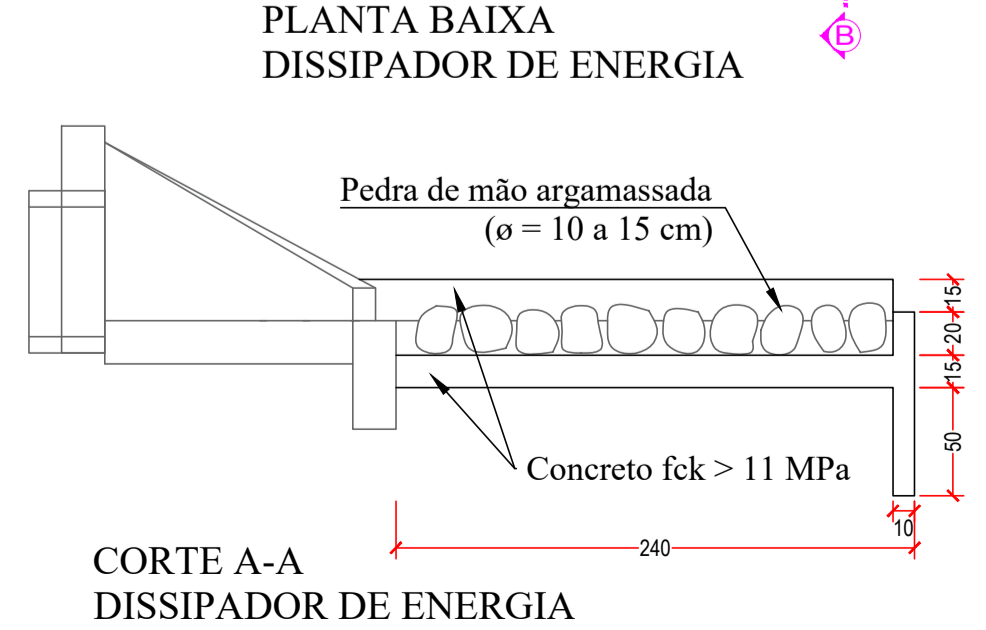
PLANTA BAIXA
DISSIPADOR DE ENERGIA



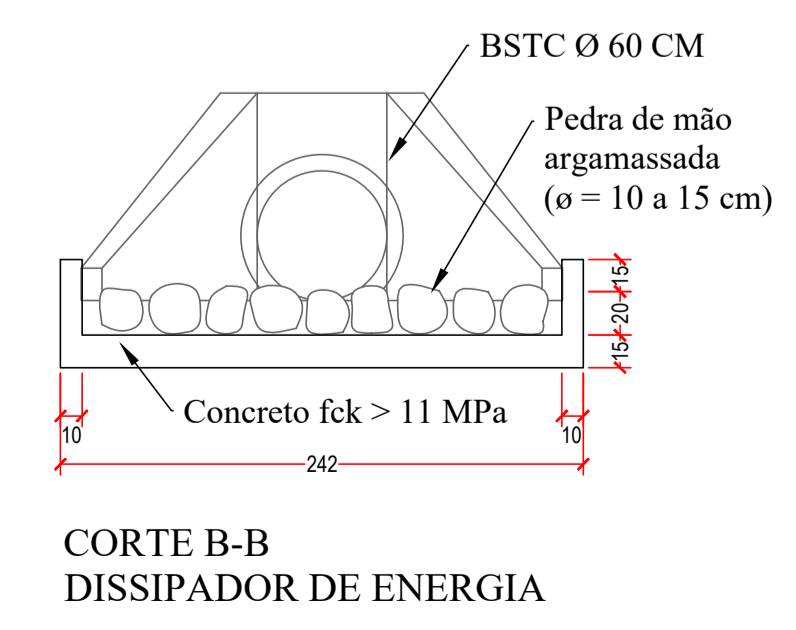
CORTE A-A
DISSIPADOR DE ENERGIA



CORTE B-B



CORTE A-A
DISSIPADOR DE ENERGIA



CORTE B-B
DISSIPADOR DE ENERGIA

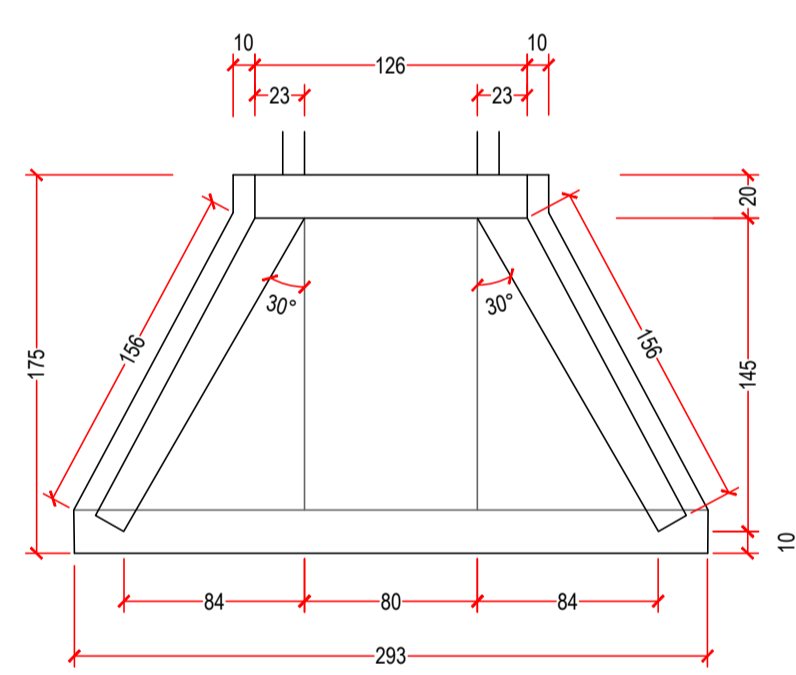
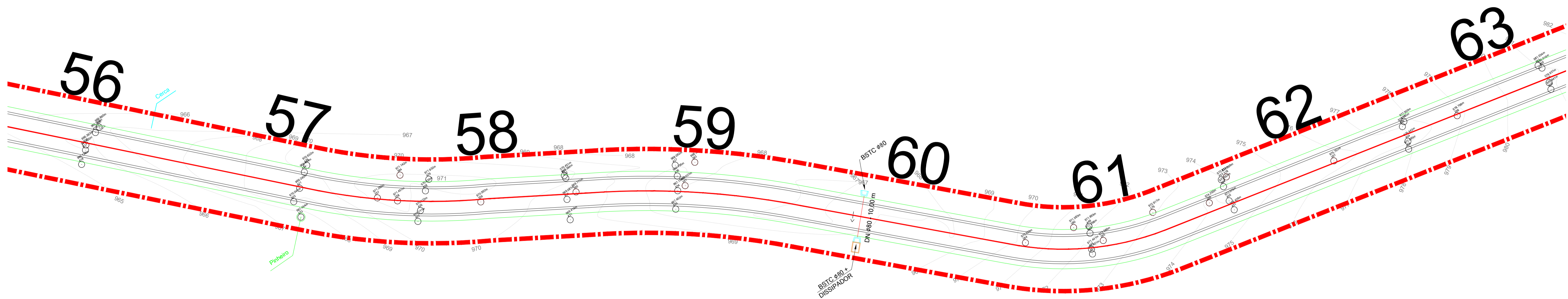
PREFEITURA MUNICIPAL DE SANTA MARIA DO OESTE

CNPJ: 95.684.544/0001-26
Rua José de França Pereira, nº 10 - Fone: (42) 3644-1137 CEP: 85230-000 - Santa Maria do Oeste - Paraná

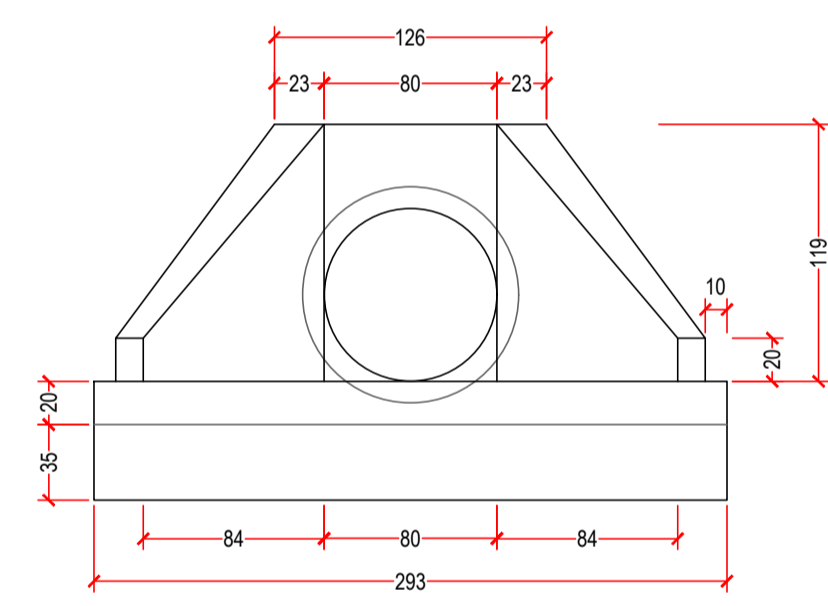
OBRA: **PAVIMENTAÇÃO EM CBUQ**
ESTRADA ATÉ A COMUNIDADE OURO VERDE - EXTENSÃO DE 12.697,00 M

PROJETO DE DRENAGEM

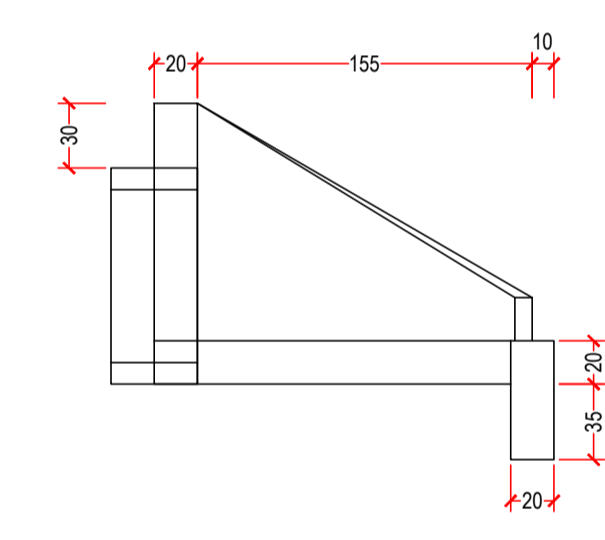
RESPONSÁVEL TÉCNICO:	PROFONENTE:	ESCALAS:
Bruno Cesar de Campos CREA-PR 171.596/D	Oscar Delgado PREFEITO MUNICIPAL	INDICADAS PRANCHAS: 46/111



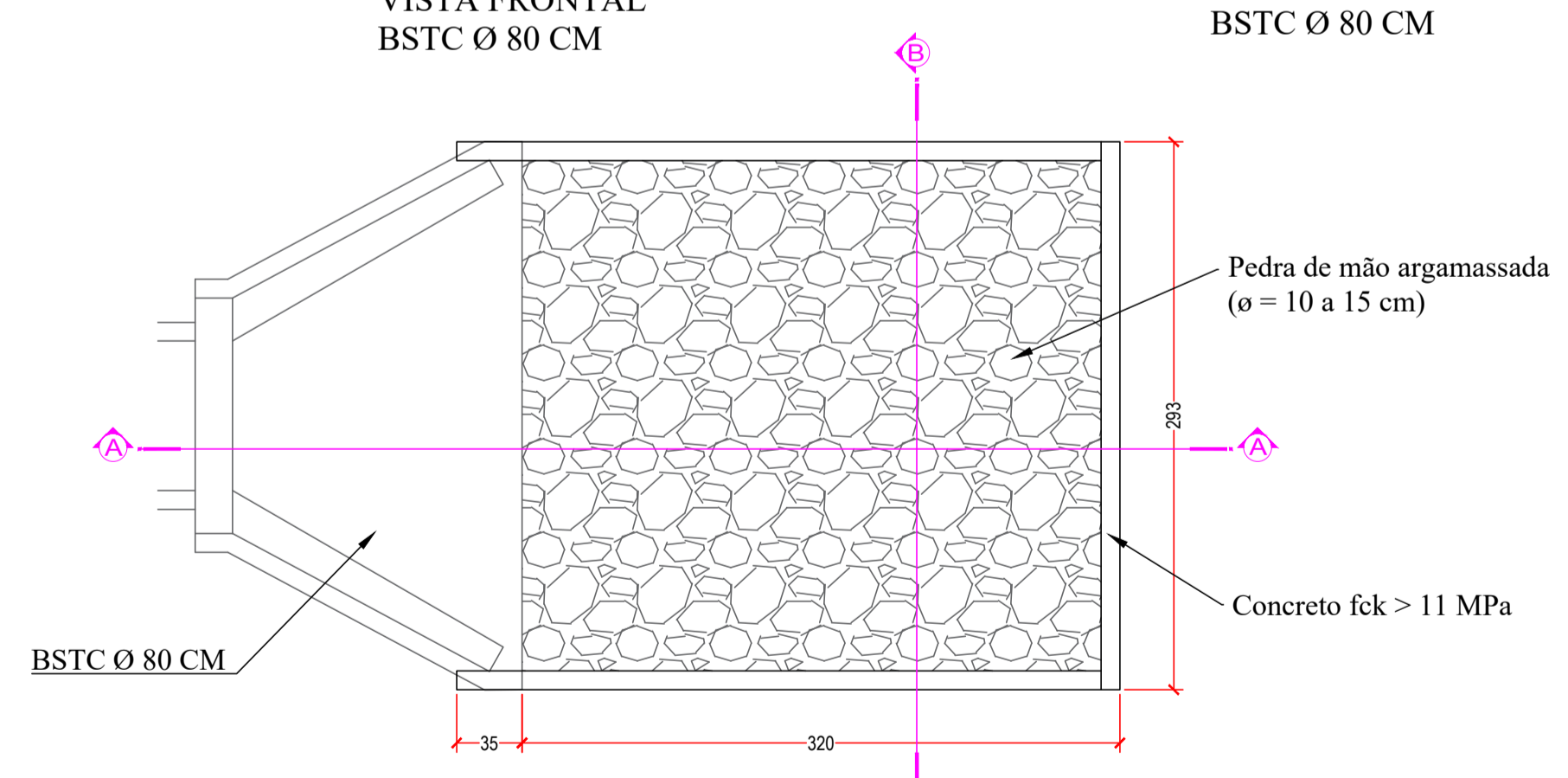
PLANTA BAIXA
BSTC Ø 80 CM



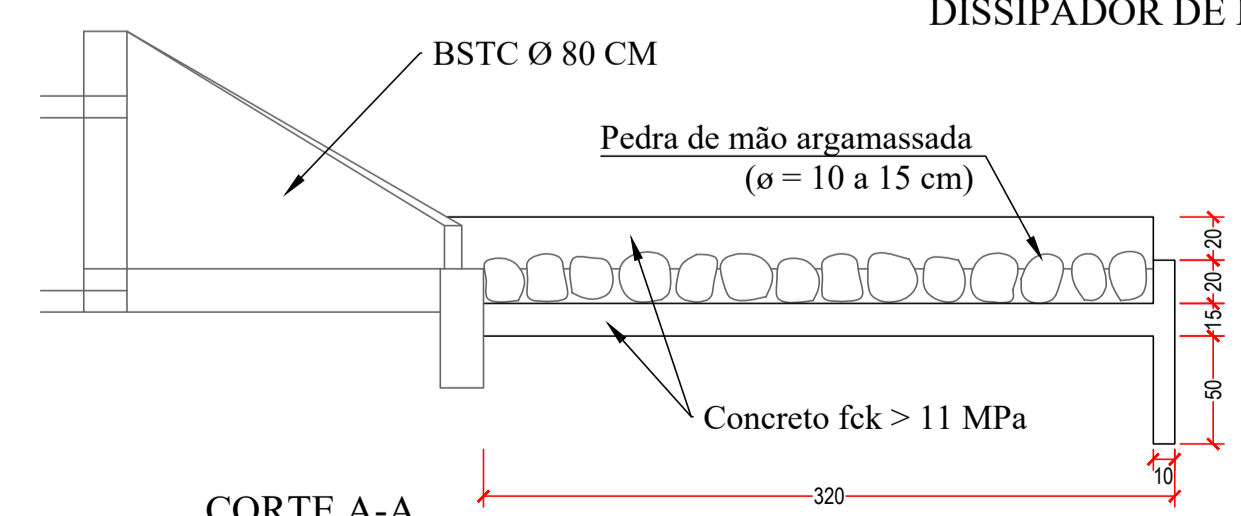
VISTA FRONTAL
BSTC Ø 80 CM



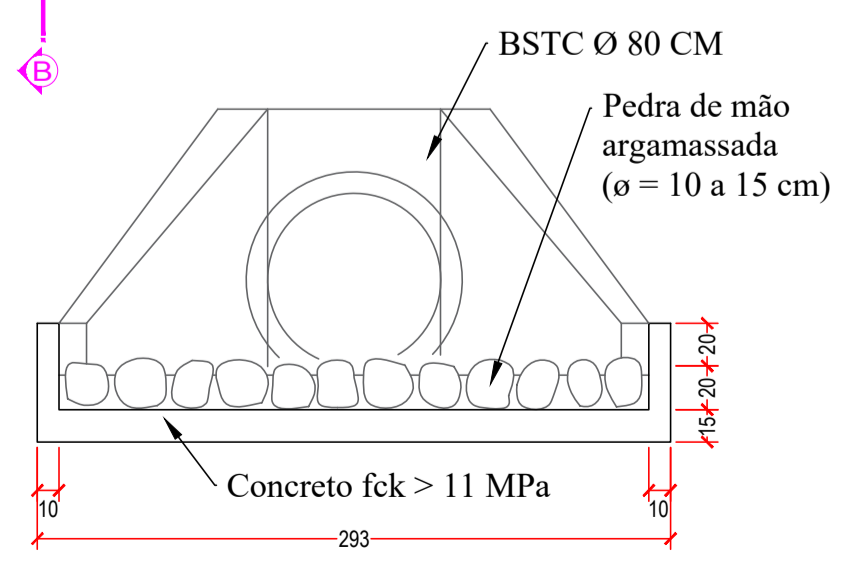
VISTA LATERAL
BSTC Ø 80 CM



PLANTA BAIXA
DISSIPADOR DE ENERGIA



CORTE A-A
DISSIPADOR DE ENERGIA



CORTE B-B
DISSIPADOR DE ENERGIA

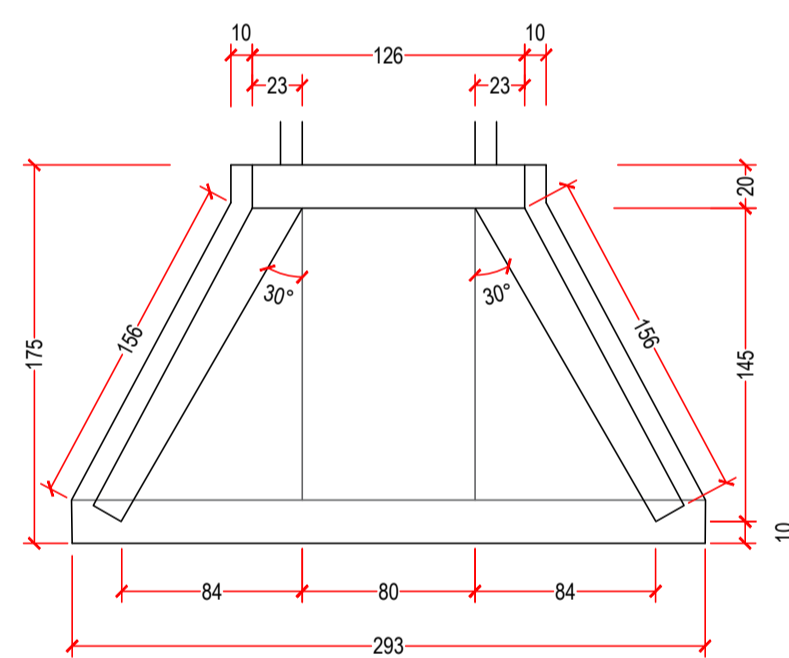
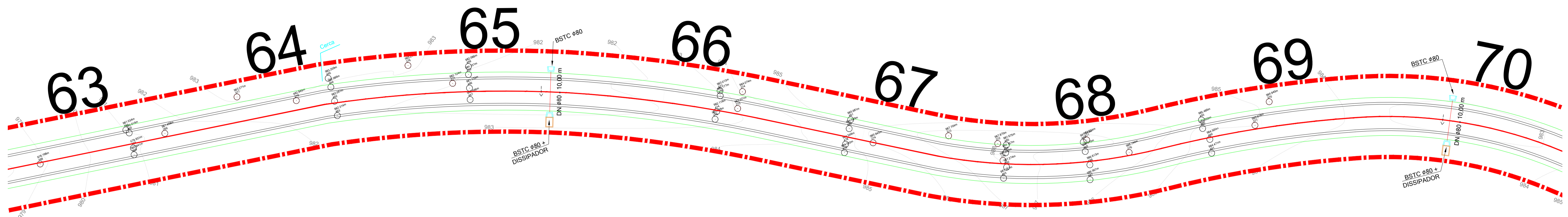
- LEGENDA:
- EIXO DO TRAÇADO
 - - - FAIXA DE DÔMÍNIO
 - BUEIRO (TUBO EM CONCRETO) A EXECUTAR DIÂMETRO Ø100
 - BUEIRO (TUBO EM CONCRETO) A EXECUTAR DIÂMETRO Ø80
 - BUEIRO (TUBO EM CONCRETO) A EXECUTAR DIÂMETRO Ø60
 - DRENO PROFUNDO
 - BOCA DE BUEIRO - DIÂMETRO INDICADO
 - CAIXA DE PASSAGEM
 - DISSIPADOR - DIMENSÃO CONFORME BOCA DE BUEIRO

PREFEITURA MUNICIPAL DE SANTA MARIA DO OESTE
 CNPJ: 95.684.544/0001-26
 Rua José de França Pereira, nº 10 - Fone: (42) 3644-1137 CEP: 85230-000 - Santa Maria do Oeste - Paraná

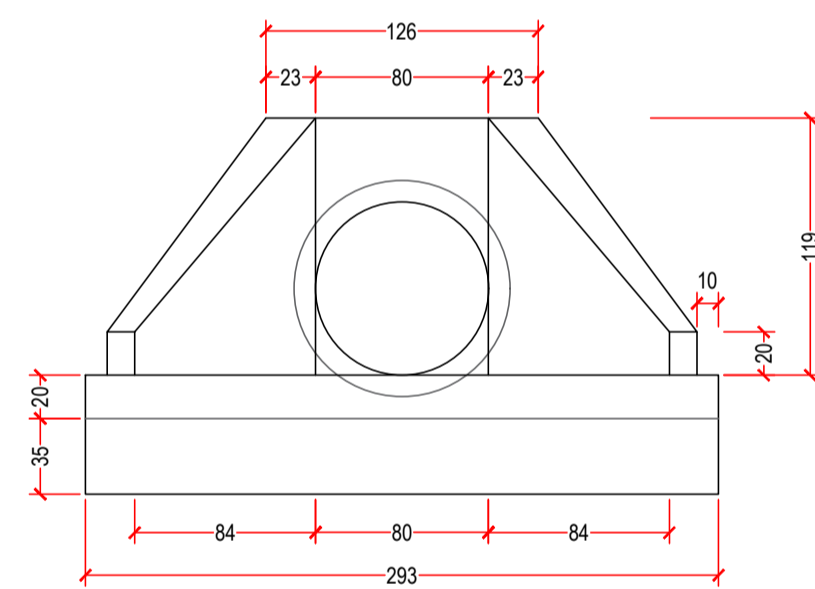
PAVIMENTAÇÃO EM CBUQ
 ESTRADA ATÉ A COMUNIDADE OURO VERDE - EXTENSÃO DE 12.697,00 M

PROJETO DE DRENAGEM

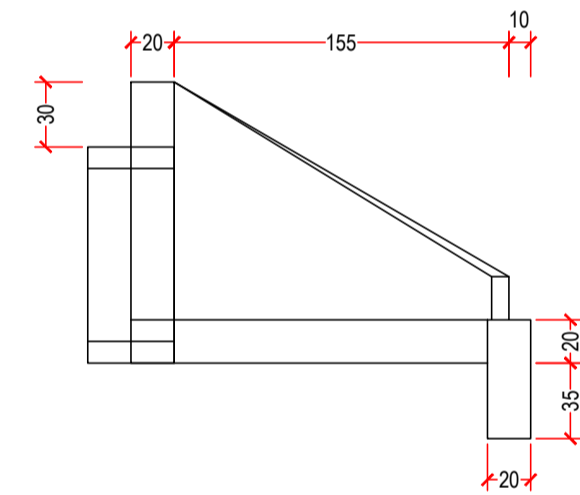
RESPONSÁVEL TÉCNICO:	PROFONENTE:	ESCALAS:
Bruno Cesar de Campos <small>CREA-PR 171.596/D</small>	Oscar Delgado <small>PREFEITO MUNICIPAL</small>	INDICADAS
		PRANCHAS:
		47/111



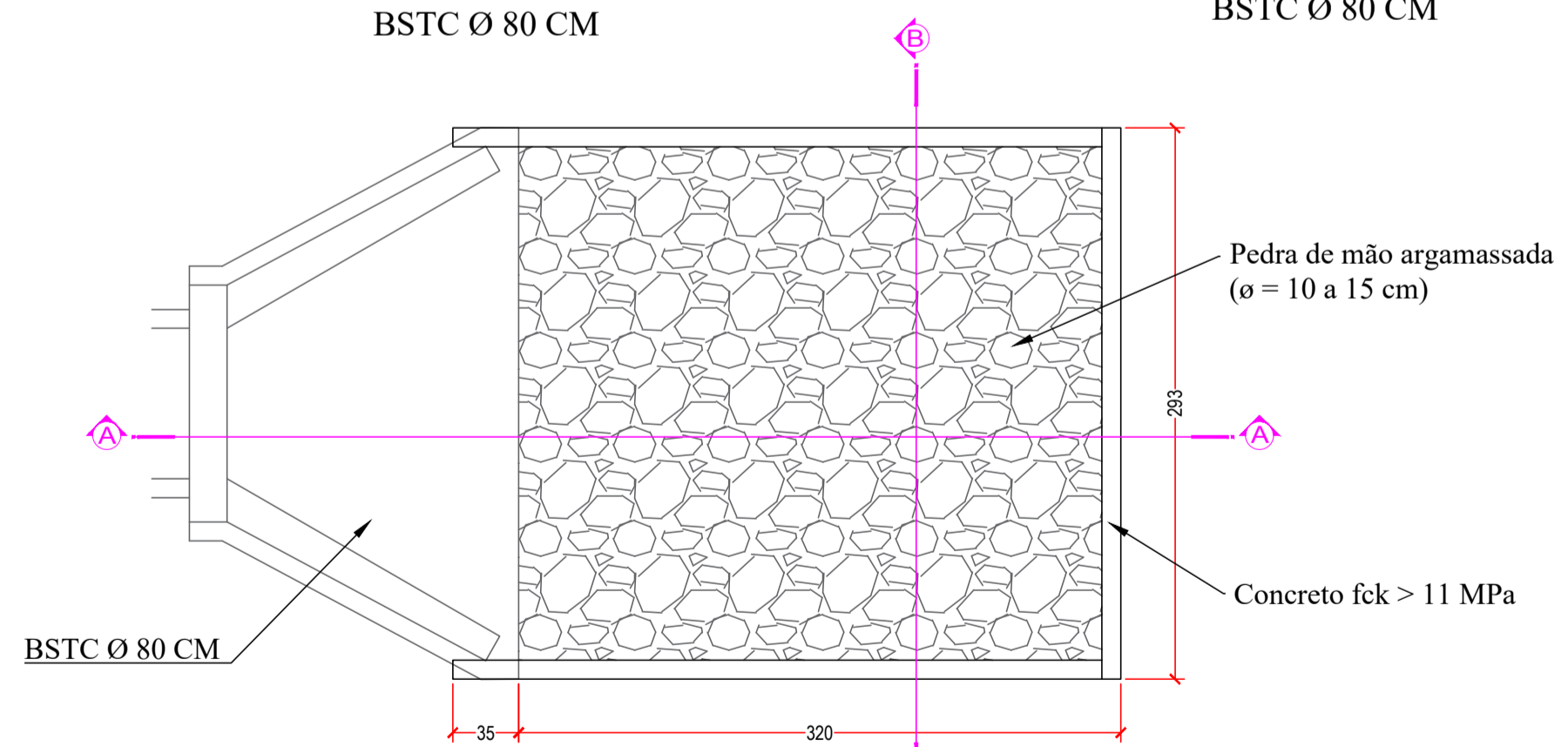
PLANTA BAIXA
BSTC Ø 80 CM



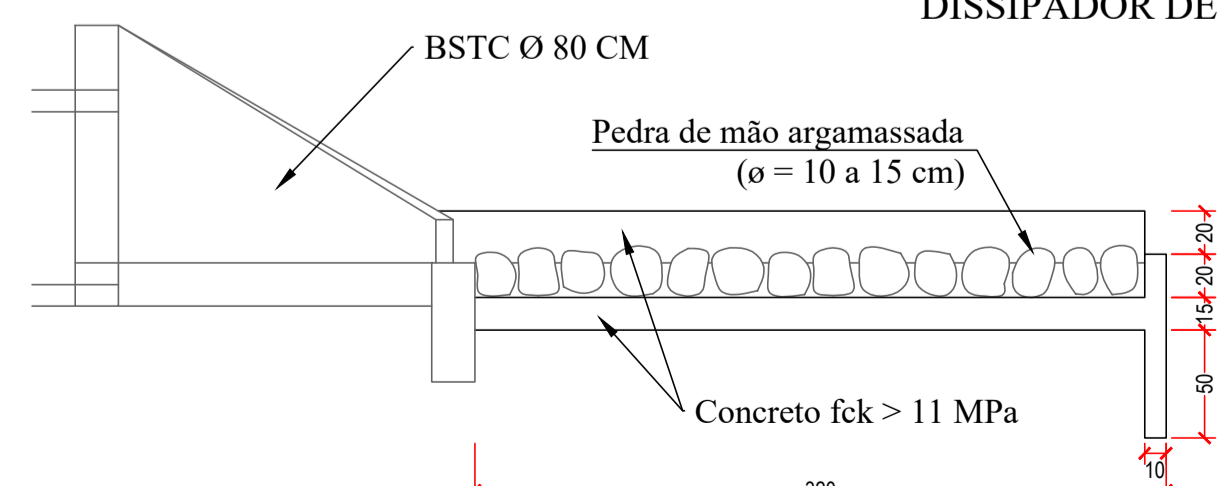
VISTA FRONTAL
BSTC Ø 80 CM



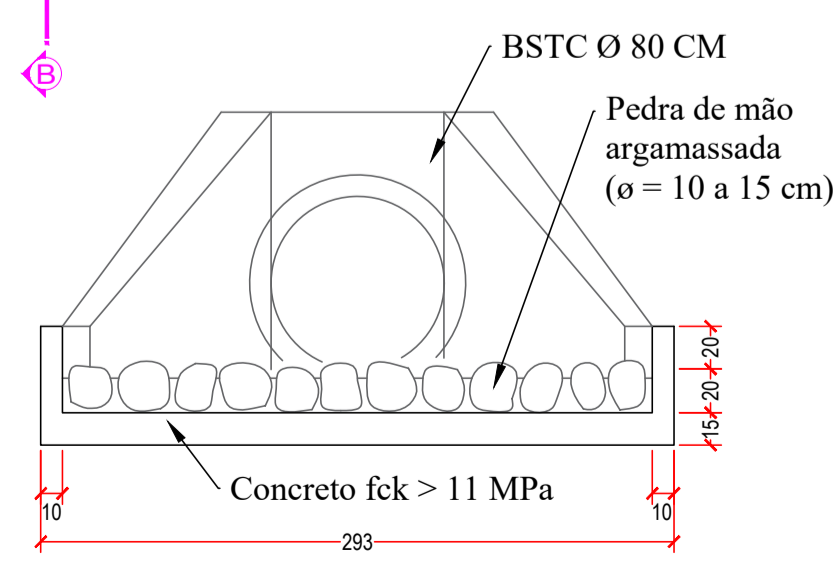
VISTA LATERAL
BSTC Ø 80 CM



PLANTA BAIXA
DISSIPADOR DE ENERGIA



CORTE A-A
DISSIPADOR DE ENERGIA



CORTE B-B
DISSIPADOR DE ENERGIA

LEGENDA:

- EIXO DO TRAÇADO
- - - FAIXA DE DÔMÍNIO
- BUEIRO (TUBO EM CONCRETO) A EXECUTAR DIÂMETRO Ø100
- BUEIRO (TUBO EM CONCRETO) A EXECUTAR DIÂMETRO Ø80
- BUEIRO (TUBO EM CONCRETO) A EXECUTAR DIÂMETRO Ø60
- DRENO PROFUNDO
- BOCA DE BUEIRO – DIÂMETRO INDICADO
- CAIXA DE PASSAGEM
- DISSIPADOR – DIMENSÃO CONFORME BOCA DE BUEIRO

PREFEITURA MUNICIPAL DE SANTA MARIA DO OESTE

CNPJ: 95.684.544/0001-26

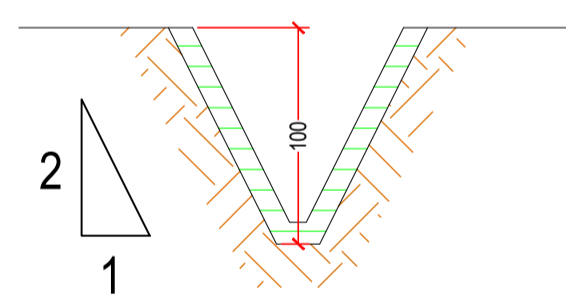
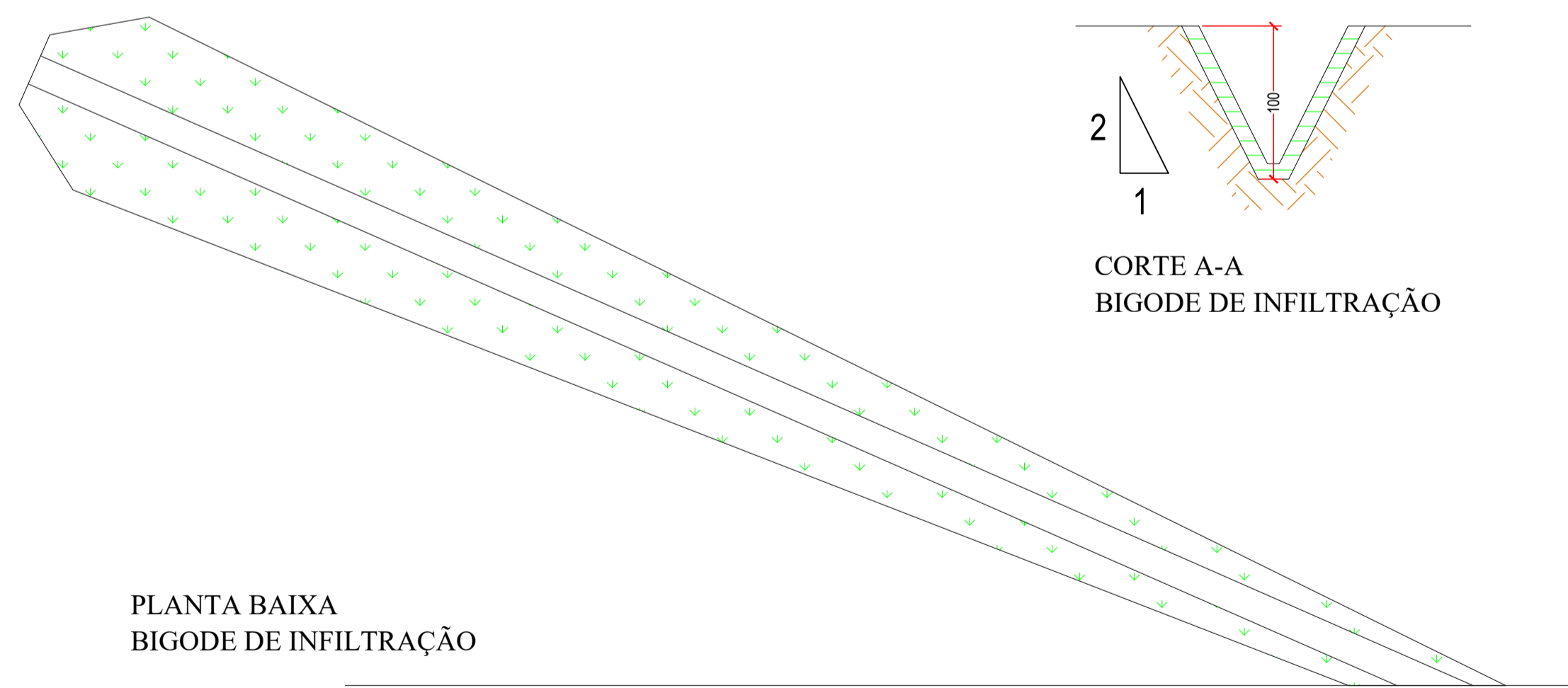
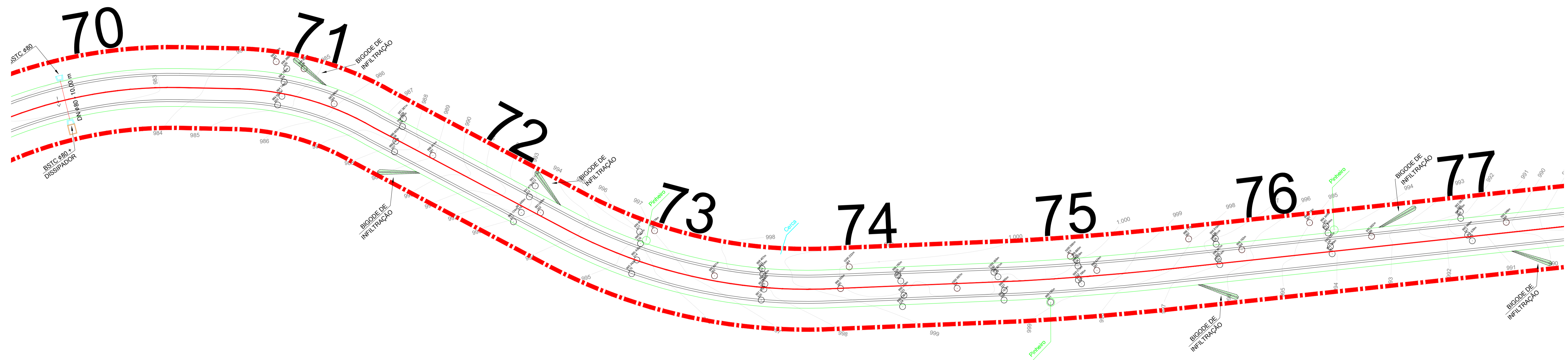
Rua José de França Pereira, nº 10 - Fone: (42) 3644-1137 CEP: 85230-000 - Santa Maria do Oeste - Paraná

OBRA:

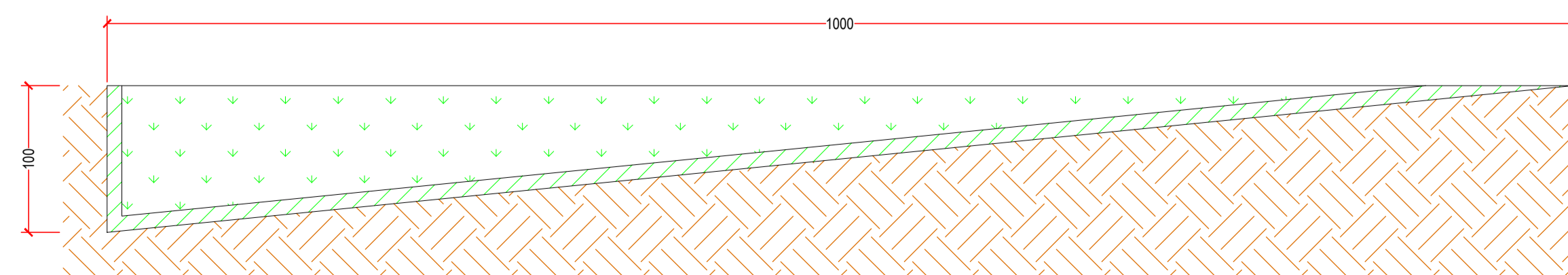
PAVIMENTAÇÃO EM CBUQ
ESTRADA ATÉ A COMUNIDADE OURO VERDE - EXTENSÃO DE 12.697,00 M

PROJETO DE DRENAGEM

RESPONSÁVEL TÉCNICO:	PROFONENTE:	ESCALAS:
Bruno Cesar de Campos CREA-PR 171.596/D	Oscar Delgado PREFEITO MUNICIPAL	INDICADAS
		PRANCHAS:
		48/111



CORTE A-A
BIGODE DE INFILTRAÇÃO



CORTE B-B
BIGODE DE INFILTRAÇÃO

LEGENDA:

- EIXO DO TRAÇADO
- · - · - FAIXA DE DÔMÍNIO
- BUEIRO (TUBO EM CONCRETO) A EXECUTAR DIÂMETRO Ø100
- BUEIRO (TUBO EM CONCRETO) A EXECUTAR DIÂMETRO Ø80
- BUEIRO (TUBO EM CONCRETO) A EXECUTAR DIÂMETRO Ø60
- DRENO PROFUNDO
- BOCA DE BUEIRO – DIÂMENTRO INDICADO
- CAIXA DE PASSAGEM
- DISSIPADOR – DIMENSÃO CONFORME BOCA DE BUEIRO

PREFEITURA MUNICIPAL DE SANTA MARIA DO OESTE

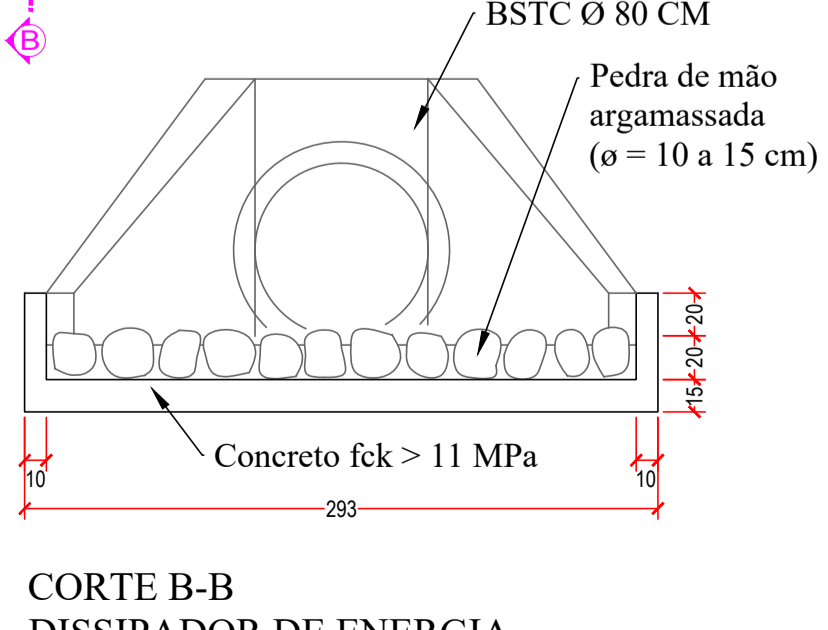
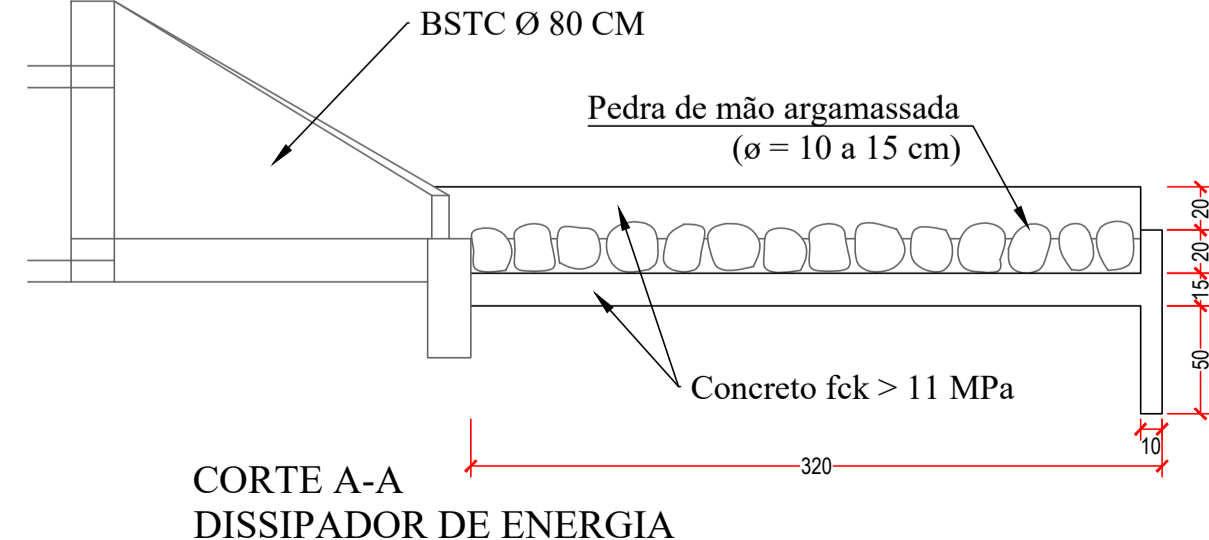
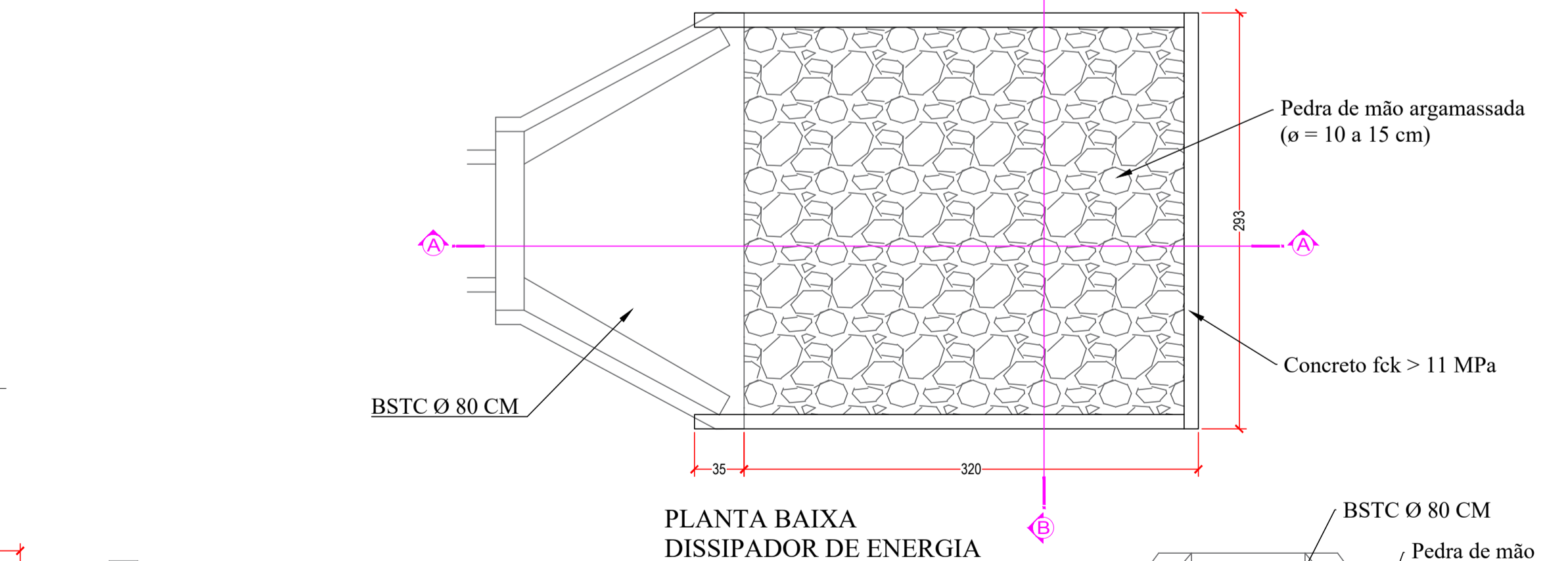
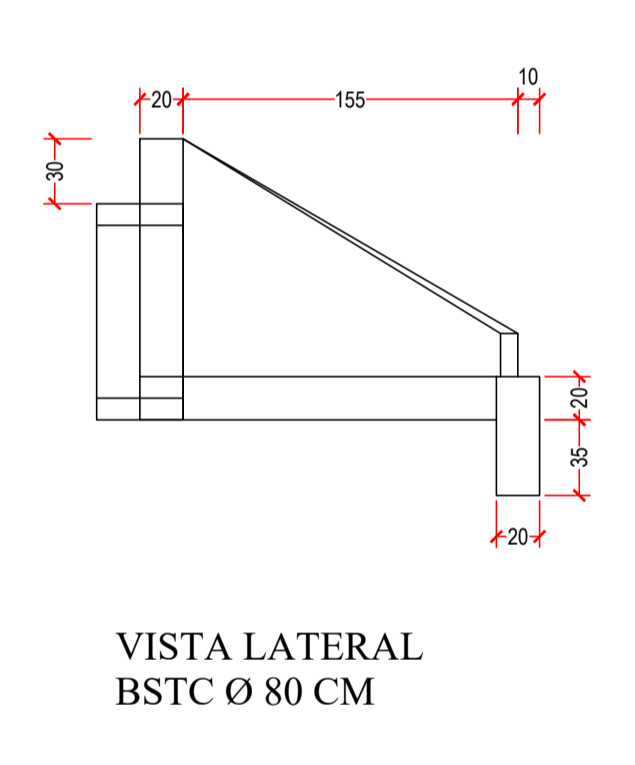
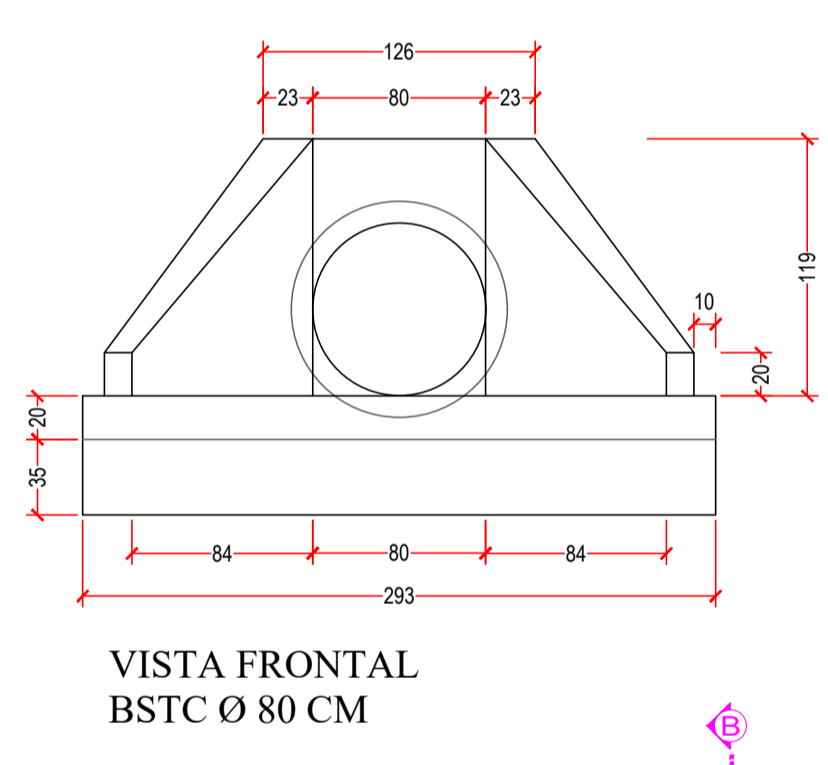
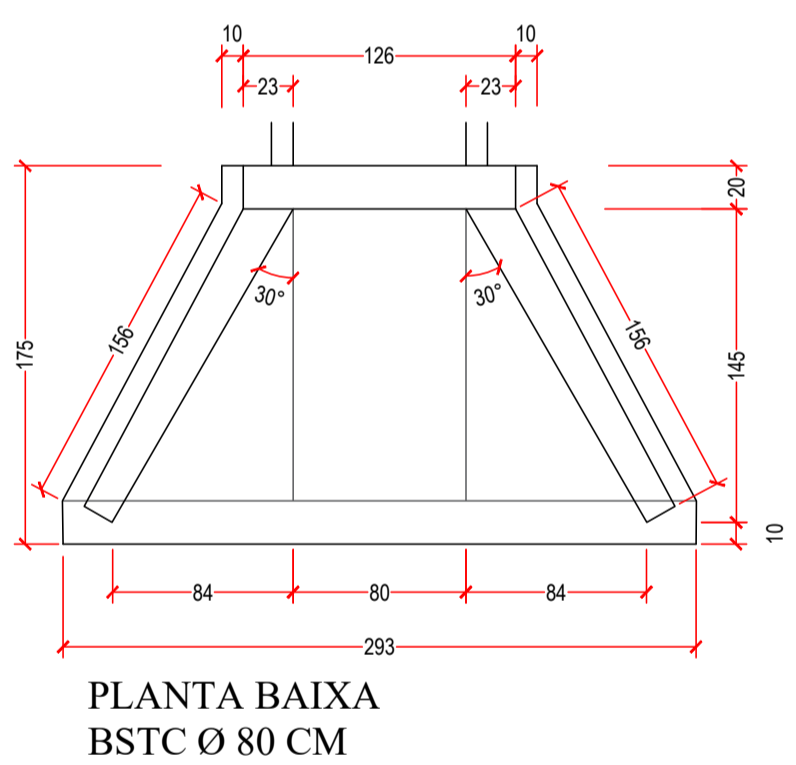
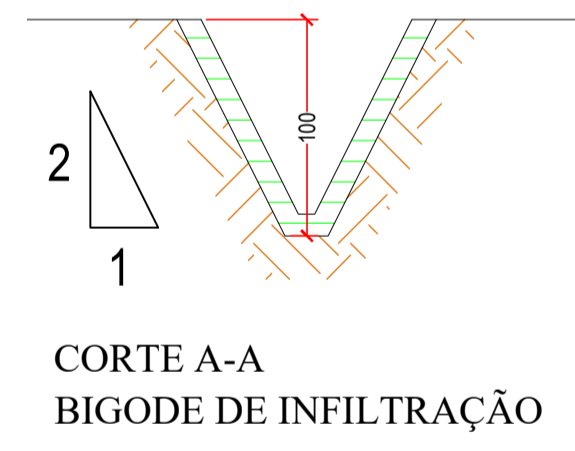
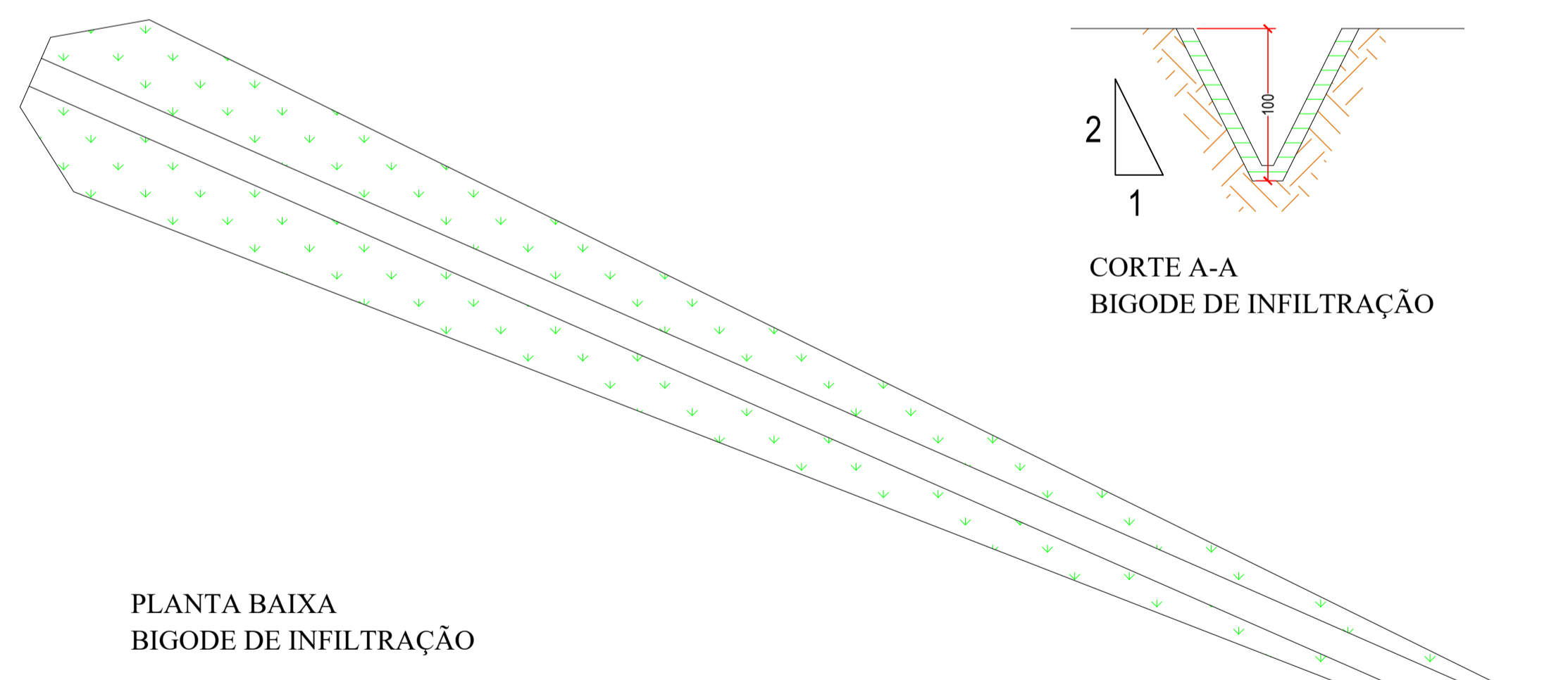
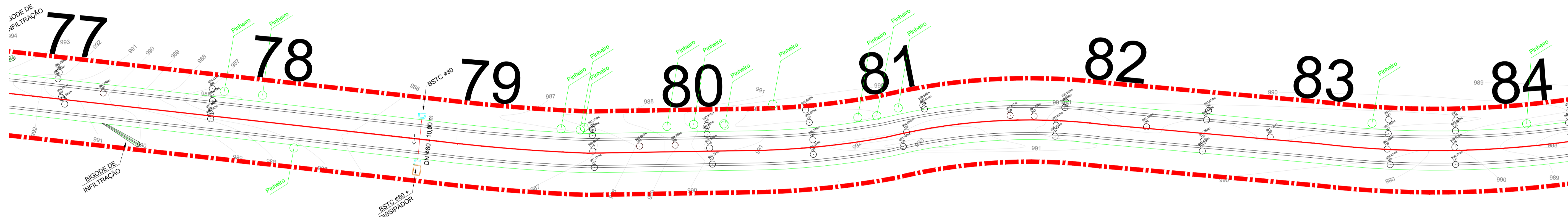
CNPJ: 95.684.544/0001-26

Rua José de França Pereira, nº 10 - Fone: (42) 3644-1137 CEP: 85230-000 - Santa Maria do Oeste - Paraná

OBRA:
PAVIMENTAÇÃO EM CBUQ
ESTRADA ATÉ A COMUNIDADE OURO VERDE - EXTENSÃO DE 12.697,00 M

PROJETO DE DRENAGEM

RESPONSÁVEL TÉCNICO:	PROFONENTE:	ESCALAS:
Bruno Cesar de Campos <i>CREA-PR 171.596/D</i>	Oscar Delgado <i>PREFEITO MUNICIPAL</i>	INDICADAS
		PRANCHAS:
		49 / 1 1 1



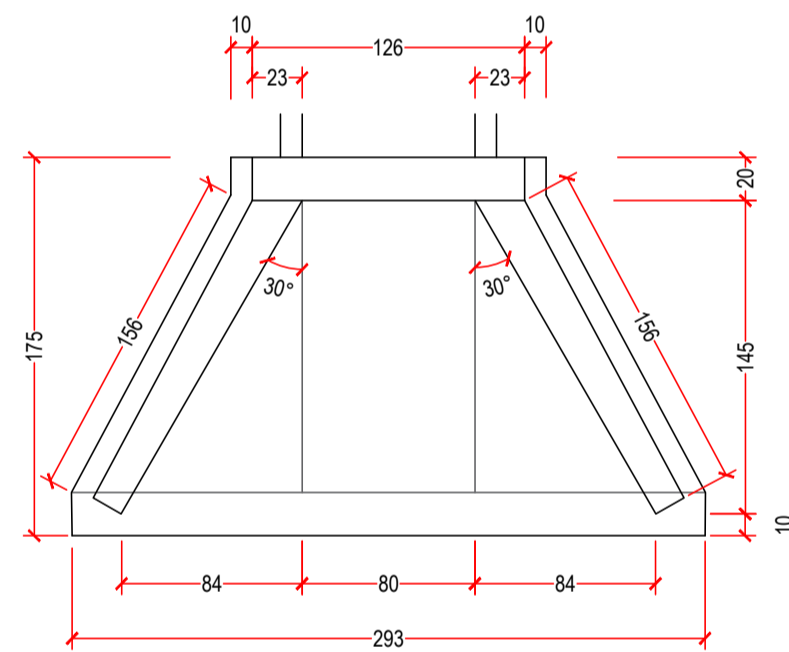
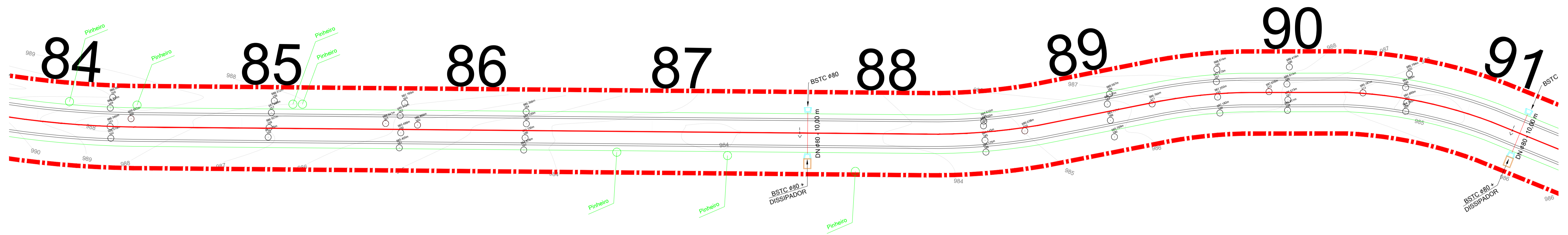
- LEGENDA:
- EIXO DO TRAÇADO
 - · - · - FAIXA DE DÔMÍNIO
 - BUEIRO (TUBO EM CONCRETO) A EXECUTAR DIÂMETRO Ø100
 - BUEIRO (TUBO EM CONCRETO) A EXECUTAR DIÂMETRO Ø80
 - BUEIRO (TUBO EM CONCRETO) A EXECUTAR DIÂMETRO Ø60
 - DRENO PROFUNDO
 - BOCA DE BUEIRO - DIÂMETRO INDICADO
 - CAIXA DE PASSAGEM
 - DISSIPADOR - DIMENSÃO CONFORME BOCA DE BUEIRO

PREFEITURA MUNICIPAL DE SANTA MARIA DO OESTE
 CNPJ: 95.684.544/0001-26
 Rua José de França Pereira, nº 10 - Fone: (42) 3644-1137 CEP: 85230-000 - Santa Maria do Oeste - Paraná

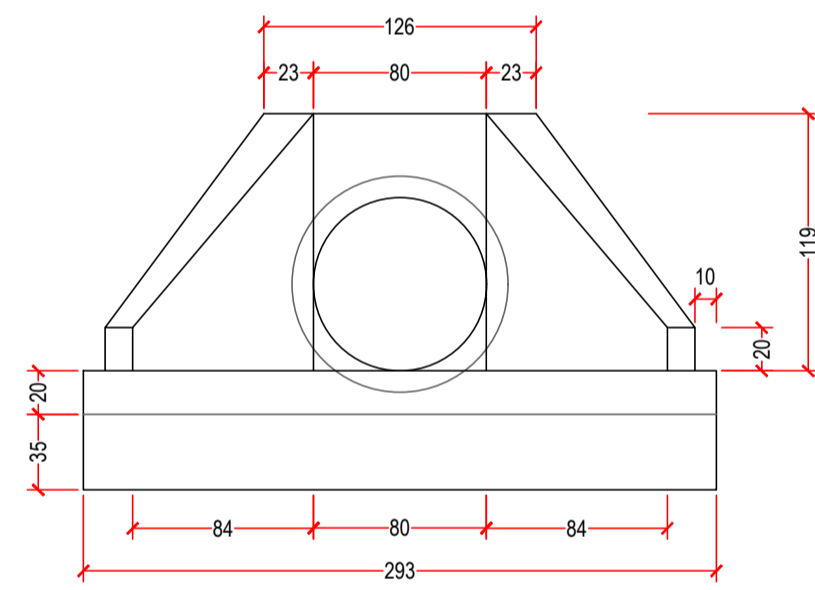
PAVIMENTAÇÃO EM CBUQ
 ESTRADA ATÉ A COMUNIDADE OURO VERDE - EXTENSÃO DE 12.697,00 M

PROJETO DE DRENAGEM

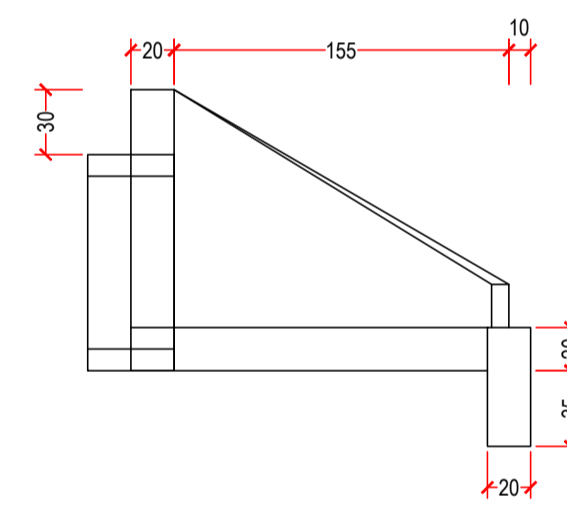
RESPONSÁVEL TÉCNICO:	PROFONENTE:	ESCALAS:
Bruno Cesar de Campos <i>CREA-PR 171.596/D</i>	Oscar Delgado <i>PREFEITO MUNICIPAL</i>	INDICADAS
		PRANCHAS:
		50/111



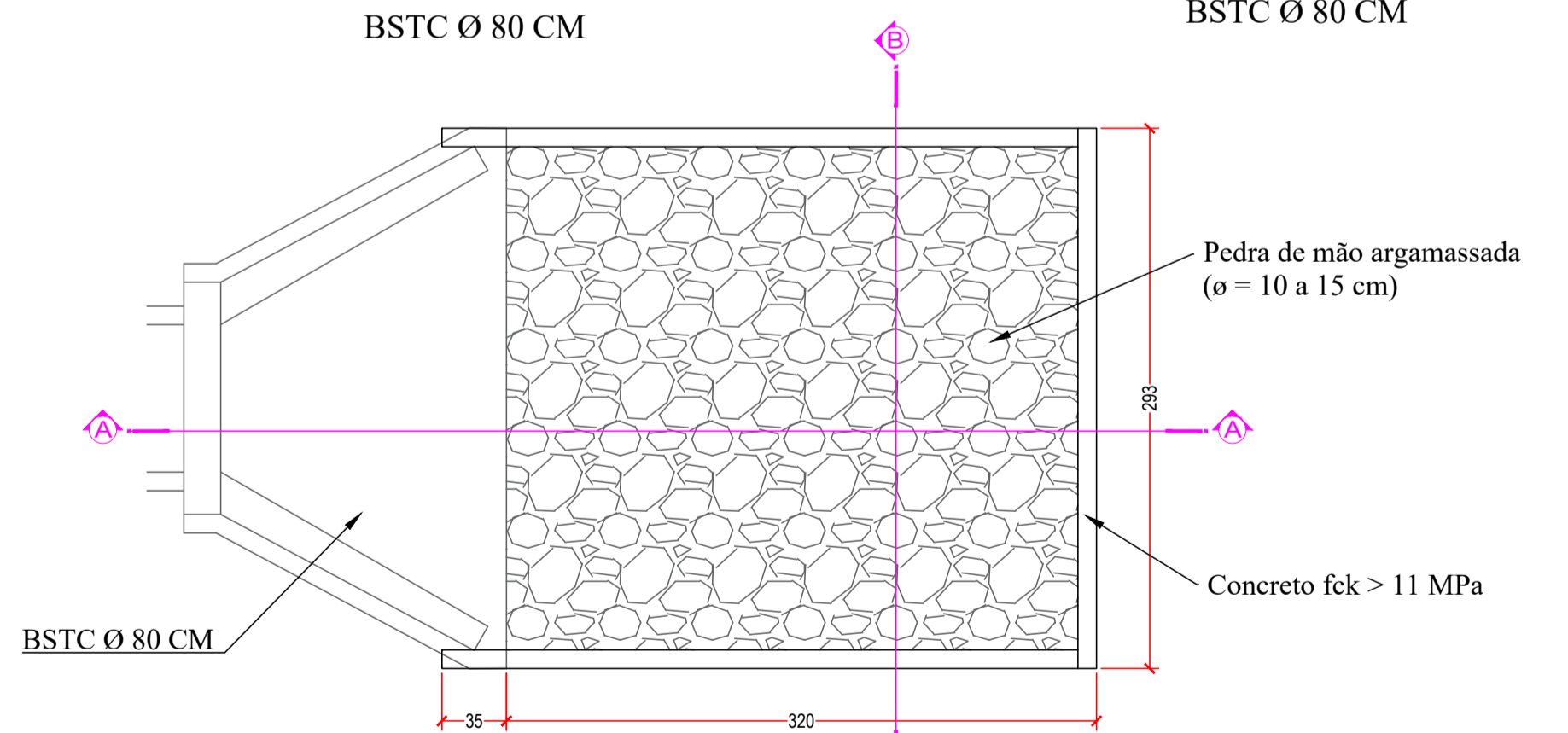
PLANTA BAIXA
BSTC Ø 80 CM



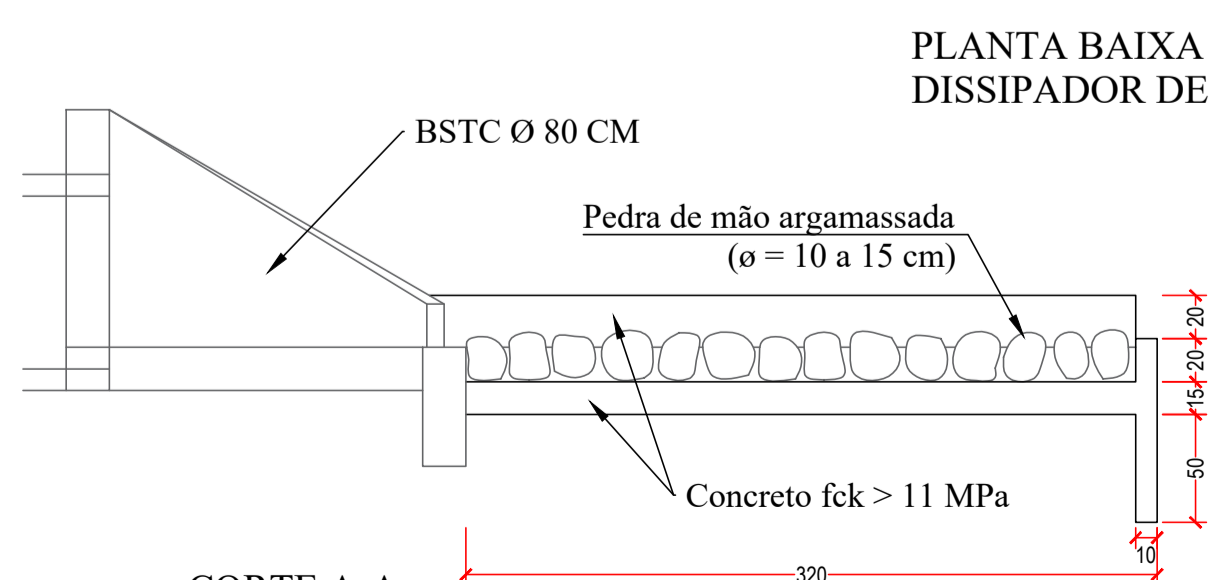
VISTA FRONTAL
BSTC Ø 80 CM



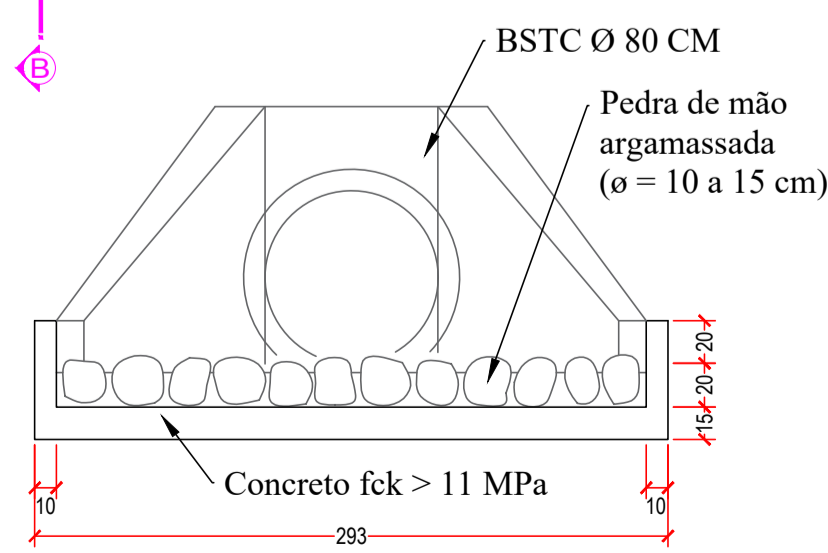
VISTA LATERAL
BSTC Ø 80 CM



PLANTA BAIXA
DISSIPADOR DE ENERGIA



CORTE A-A
DISSIPADOR DE ENERGIA



CORTE B-B
DISSIPADOR DE ENERGIA

LEGENDA:

- EIXO DO TRAÇADO
- - - FAIXA DE DÔMÍNIO
- BUEIRO (TUBO EM CONCRETO) A EXECUTAR DIÂMETRO Ø100
- BUEIRO (TUBO EM CONCRETO) A EXECUTAR DIÂMETRO Ø80
- BUEIRO (TUBO EM CONCRETO) A EXECUTAR DIÂMETRO Ø60
- DRENO PROFUNDO
- BOCA DE BUEIRO - DIÂMETRO INDICADO
- CAIXA DE PASSAGEM
- DISSIPADOR - DIMENSÃO CONFORME BOCA DE BUEIRO

PREFEITURA MUNICIPAL DE SANTA MARIA DO OESTE

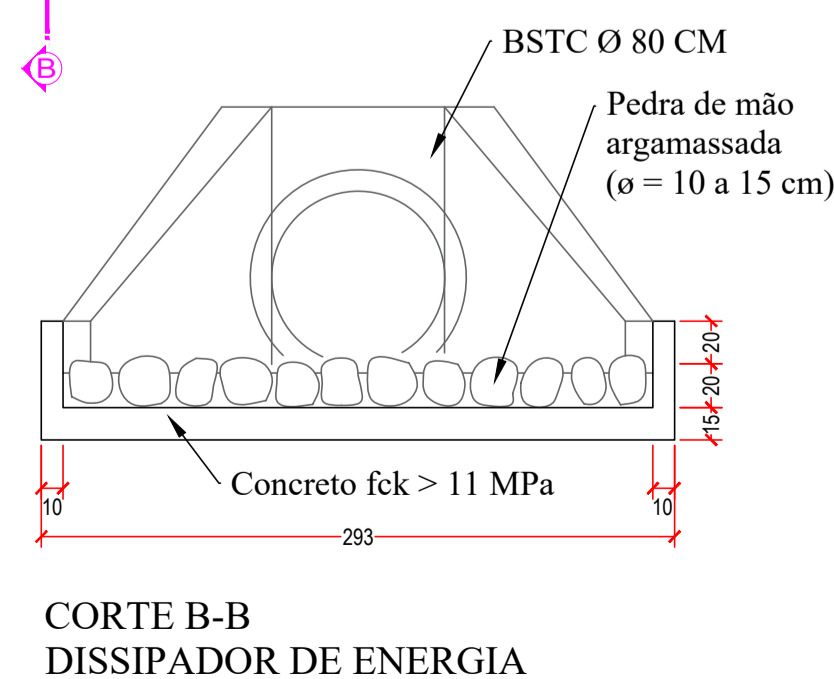
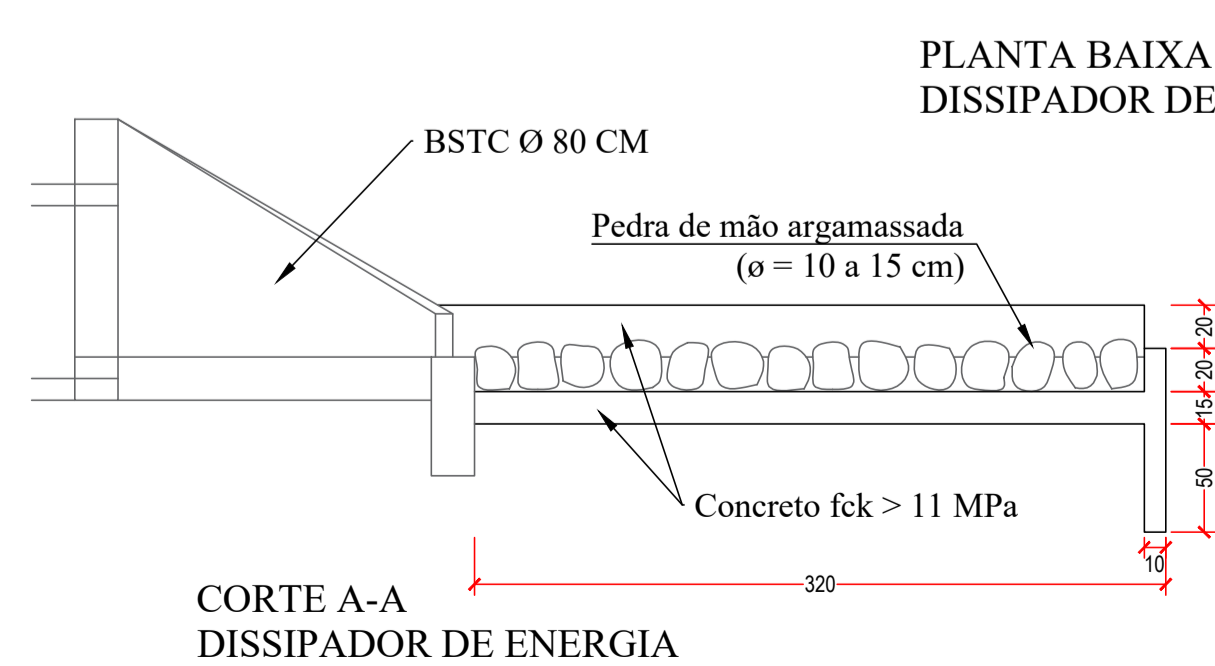
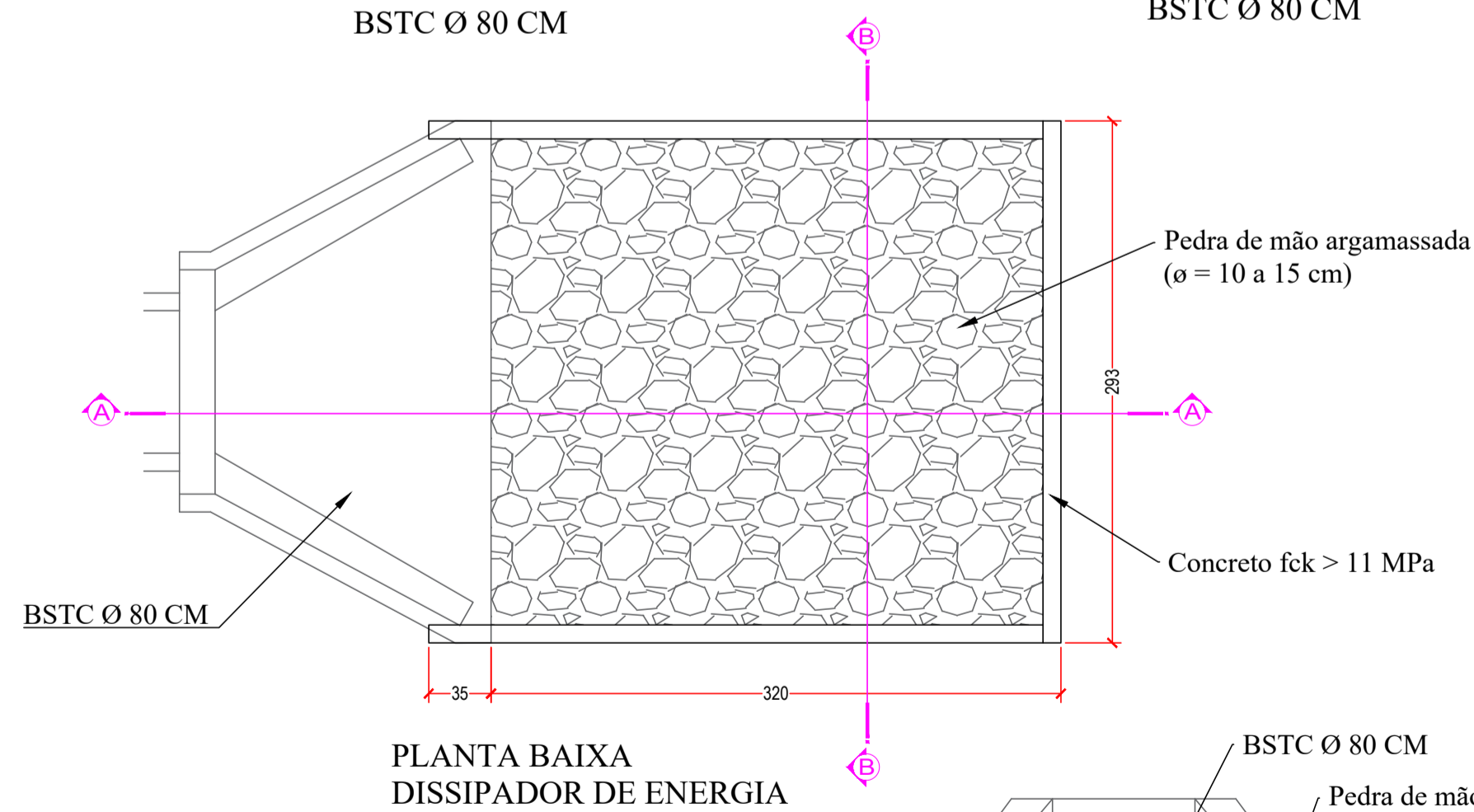
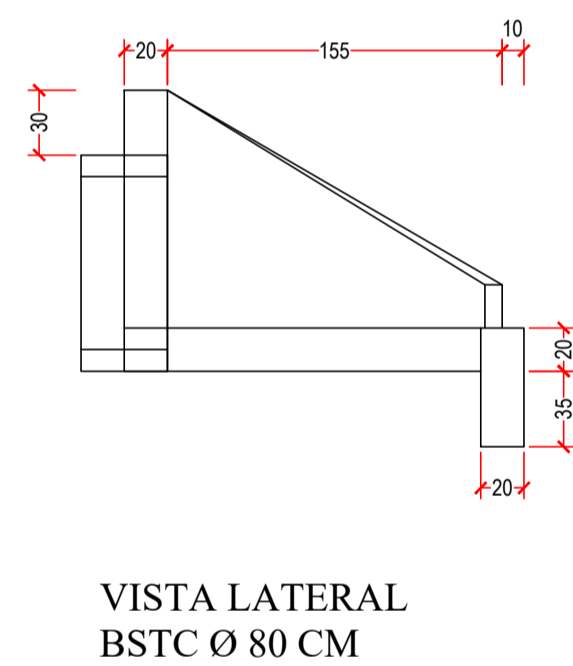
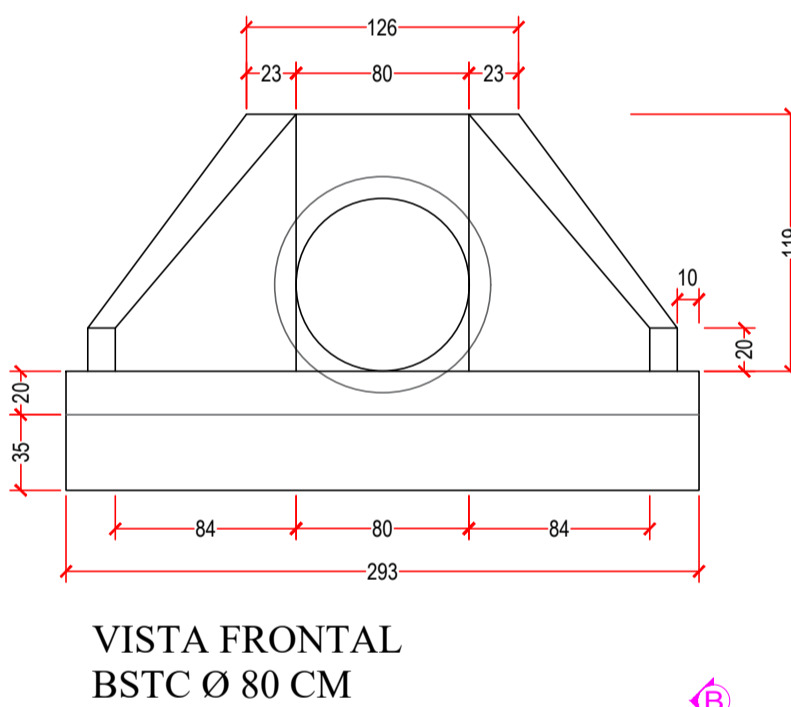
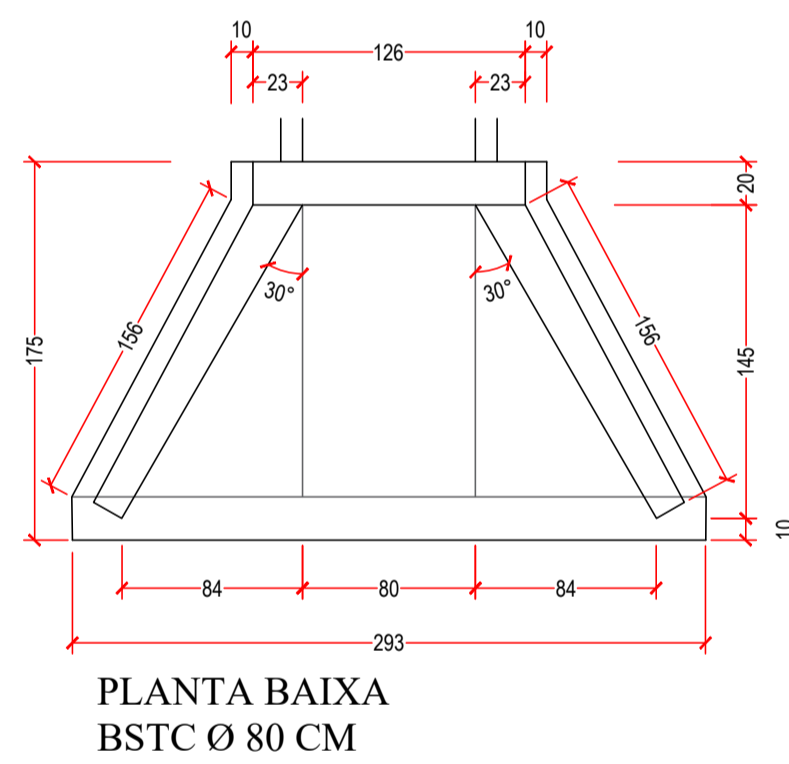
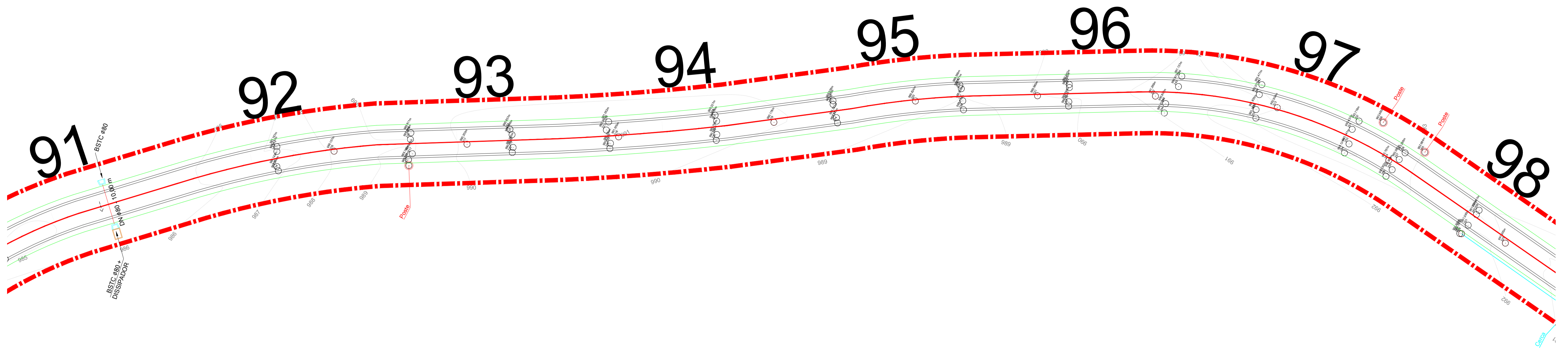
CNPJ: 95.684.544/0001-26

Rua José de França Pereira, nº 10 - Fone: (42) 3644-1137 CEP: 85230-000 - Santa Maria do Oeste - Paraná

OBRA: **PAVIMENTAÇÃO EM CBUQ**
ESTRADA ATÉ A COMUNIDADE OURO VERDE - EXTENSÃO DE 12.697,00 M

PROJETO DE DRENAGEM

RESPONSÁVEL TÉCNICO:	PROFONENTE:	ESCALAS:
Bruno Cesar de Campos CREA-PR 171.596/D	Oscar Delgado PREFEITO MUNICIPAL	INDICADAS
		PRANCHAS: 51/111



LEGENDA:

- EIXO DO TRAÇADO
- - - FAIXA DE DÔMÍNIO
- BUEIRO (TUBO EM CONCRETO) A EXECUTAR DIÂMETRO Ø100
- BUEIRO (TUBO EM CONCRETO) A EXECUTAR DIÂMETRO Ø80
- BUEIRO (TUBO EM CONCRETO) A EXECUTAR DIÂMETRO Ø60
- DRENO PROFUNDO
- BOCA DE BUEIRO - DIÂMETRO INDICADO
- CAIXA DE PASSAGEM
- DISSIPADOR - DIMENSÃO CONFORME BOCA DE BUEIRO

PREFEITURA MUNICIPAL DE SANTA MARIA DO OESTE

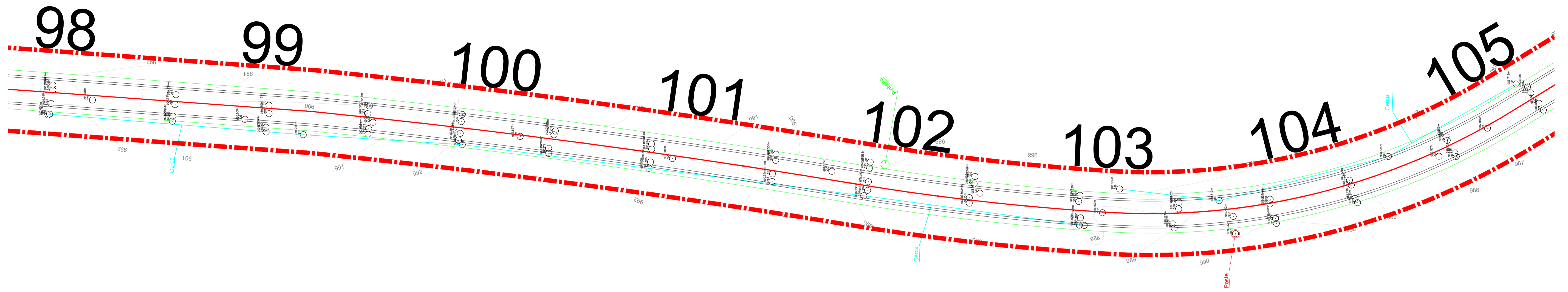
CNPJ: 95.684.544/0001-26

Rua José de França Pereira, nº 10 - Fone: (42) 3644-1137 CEP: 85230-000 - Santa Maria do Oeste - Paraná

OBRA: **PAVIMENTAÇÃO EM CBUQ**
ESTRADA ATÉ A COMUNIDADE OURO VERDE - EXTENSÃO DE 12.697,00 M

PROJETO DE DRENAGEM

RESPONSÁVEL TÉCNICO:	PROFONENTE:	ESCALAS:
Bruno Cesar de Campos CREA-PR 171.596/D	Oscar Delgado PREFEITO MUNICIPAL	INDICADAS
		PRANCHAS: 52/111



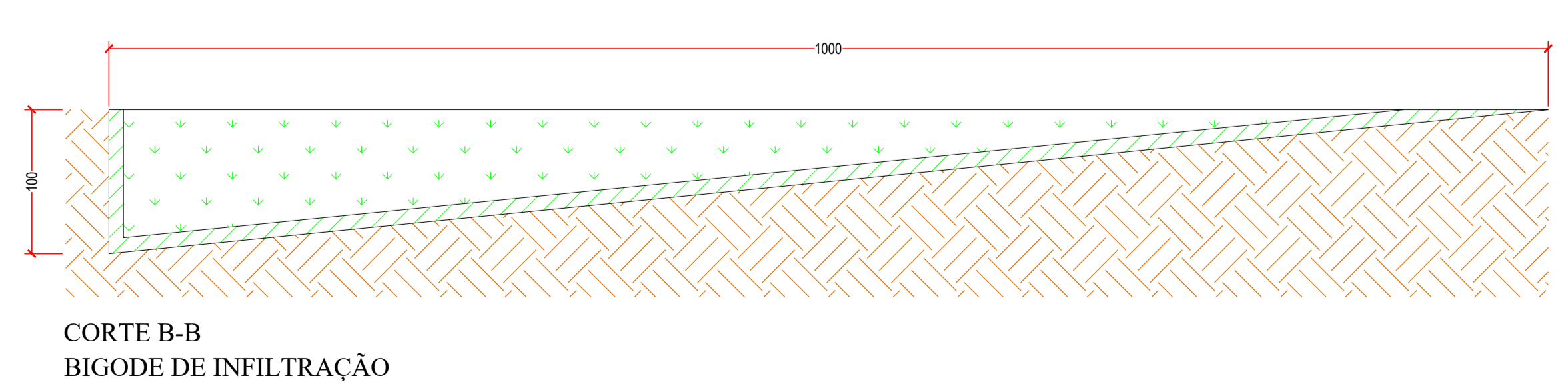
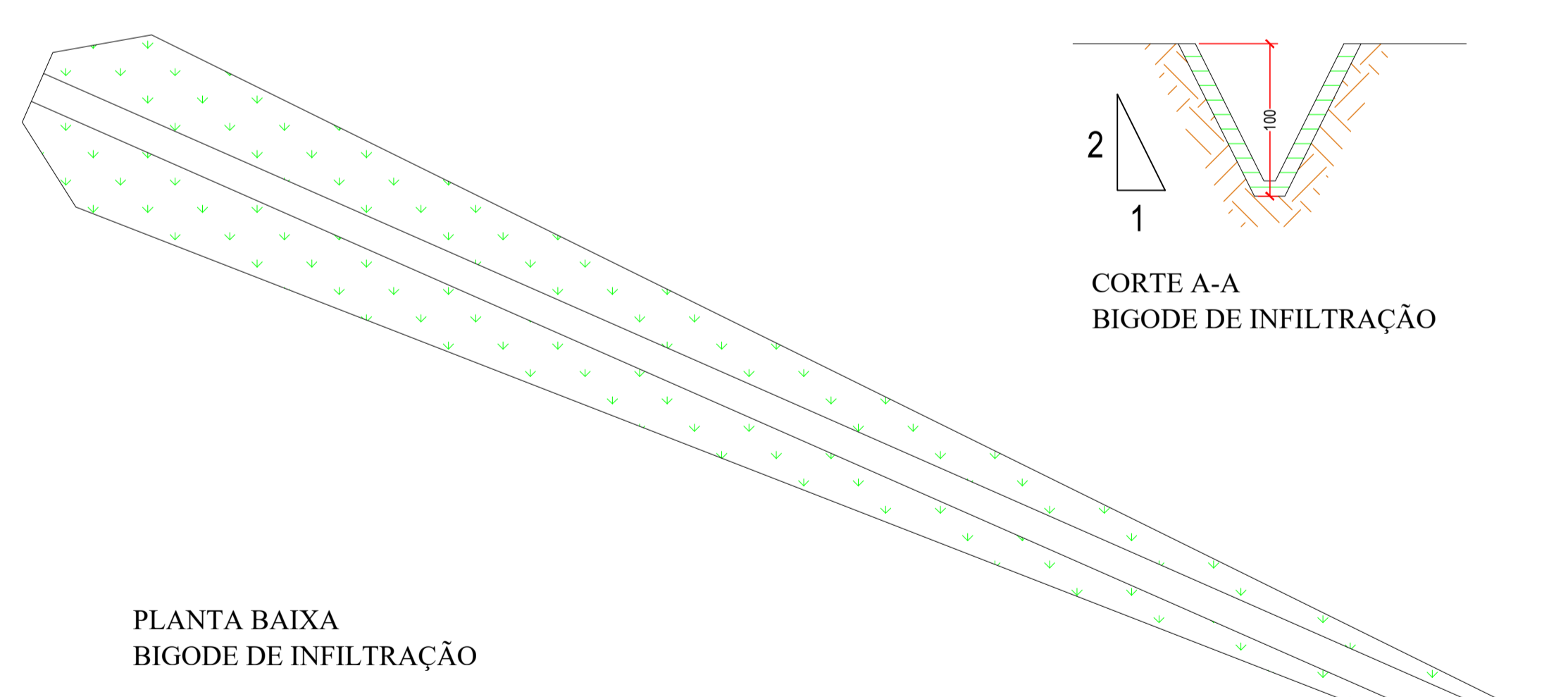
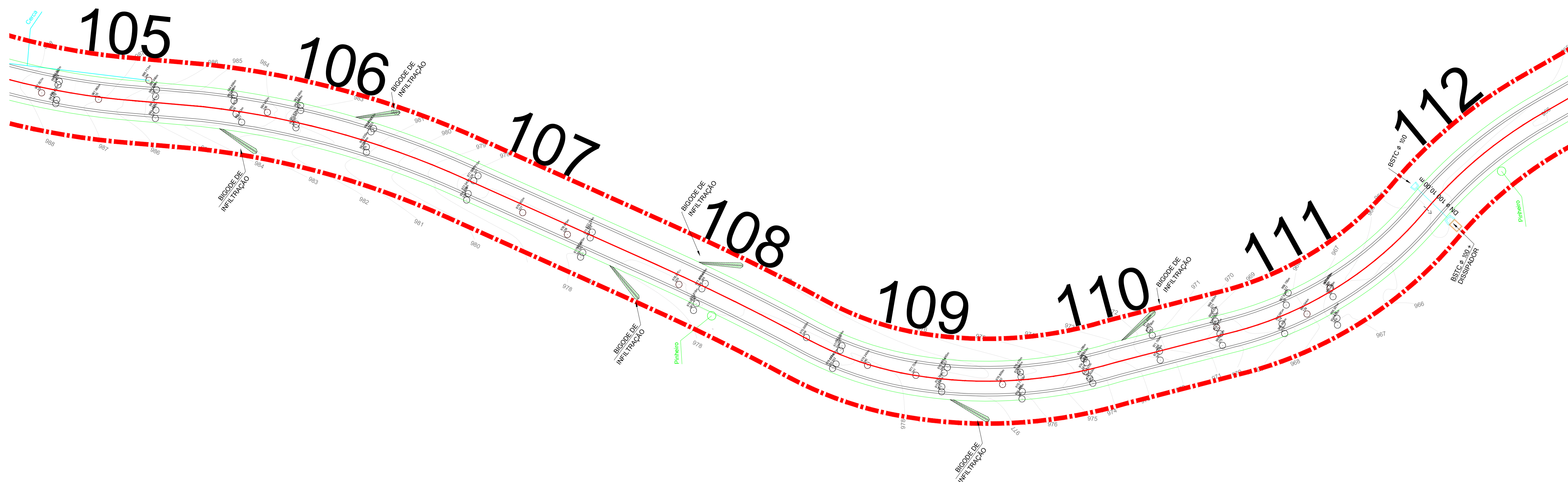
- LEGENDA:
- EIXO DO TRAÇADO
 - - - FAIXA DE DÔMÍNIO
 - BUEIRO (TUBO EM CONCRETO) A EXECUTAR DIÂMETRO Ø100
 - BUEIRO (TUBO EM CONCRETO) A EXECUTAR DIÂMETRO Ø80
 - BUEIRO (TUBO EM CONCRETO) A EXECUTAR DIÂMETRO Ø60
 - DRENO PROFUNDO
 - BOCA DE BUEIRO – DIÂMENTRO INDICADO
 - CAIXA DE PASSAGEM
 - DISSIPADOR – DIMENSÃO CONFORME BOCA DE BUEIRO

PREFEITURA MUNICIPAL DE SANTA MARIA DO OESTE
 CNPJ: 95.684.544/0001-26
 Rua José de França Pereira, nº 10 - Fone: (42) 3644-1137 CEP: 85230-000 - Santa Maria do Oeste - Paraná

OBRA:
PAVIMENTAÇÃO EM CBUQ
 ESTRADA ATÉ A COMUNIDADE OURO VERDE - EXTENSÃO DE 12.697,00 M

PROJETO DE DRENAGEM

RESPONSÁVEL TÉCNICO:	PROFONENTE:	ESCALAS:
Bruno Cesar de Campos <i>CREA-PR 171.596/D</i>	Oscar Delgado <i>PREFEITO MUNICIPAL</i>	INDICADAS PRANCHAS: 53/111



- LEGENDA:**
- EIXO DO TRAÇADO
 - - - FAIXA DE DÔMÍNIO
 - BUEIRO (TUBO EM CONCRETO) A EXECUTAR DIÂMETRO Ø100
 - BUEIRO (TUBO EM CONCRETO) A EXECUTAR DIÂMETRO Ø80
 - BUEIRO (TUBO EM CONCRETO) A EXECUTAR DIÂMETRO Ø60
 - DRENO PROFUNDO
 - BOCA DE BUEIRO – DIÂMENTRO INDICADO
 - CAIXA DE PASSAGEM
 - DISSIPADOR – DIMENSÃO CONFORME BOCA DE BUEIRO

PREFEITURA MUNICIPAL DE SANTA MARIA DO OESTE

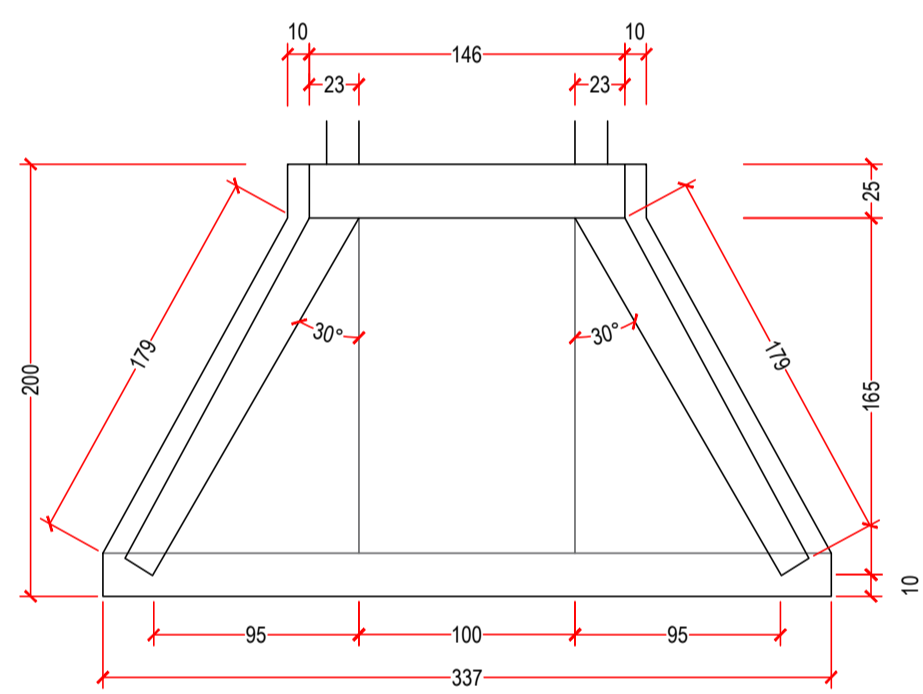
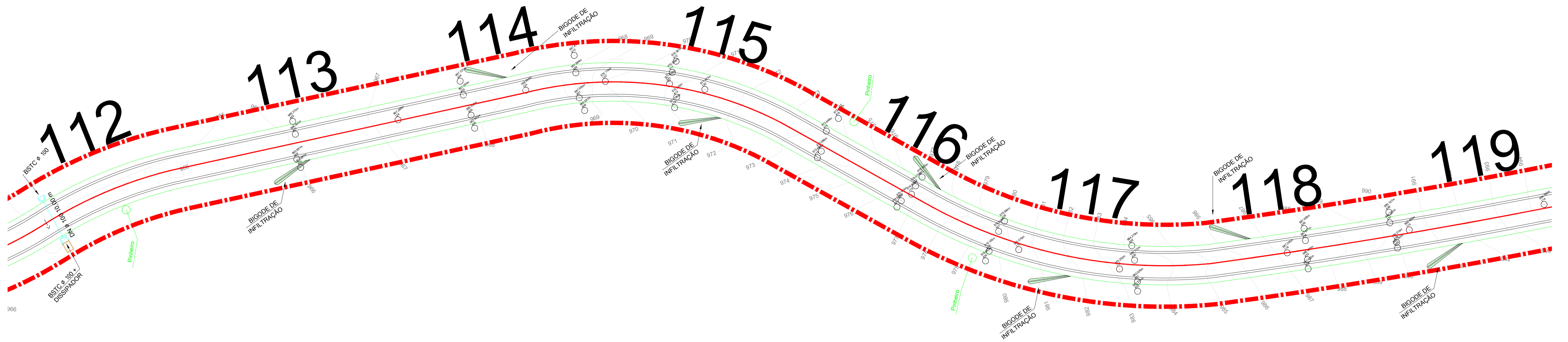
CNPJ: 95.684.544/0001-26

Rua José de França Pereira, nº 10 - Fone: (42) 3644-1137 CEP: 85230-000 - Santa Maria do Oeste - Paraná

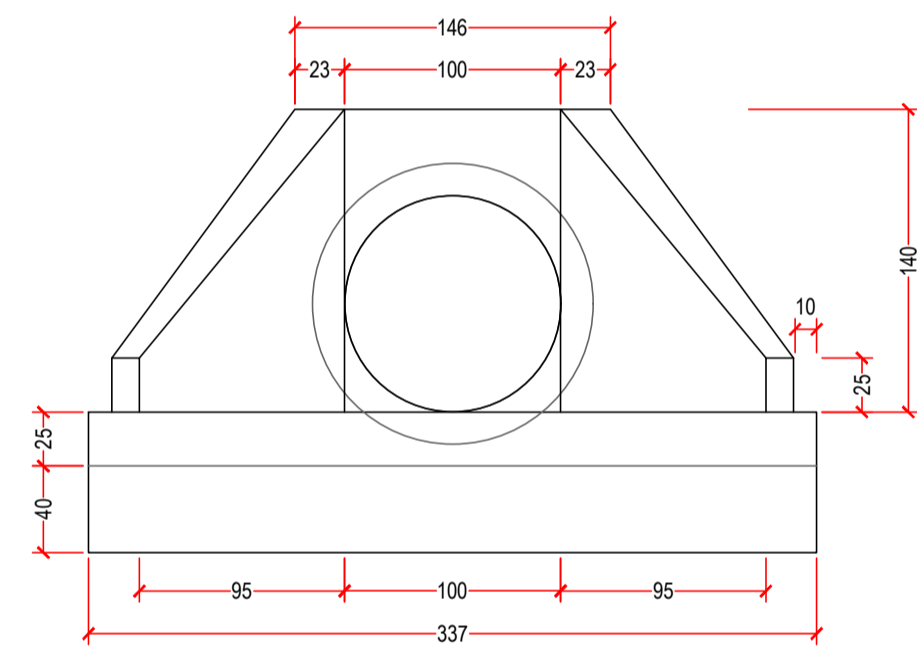
OBRA: **PAVIMENTAÇÃO EM CBUQ**
ESTRADA ATÉ A COMUNIDADE OURO VERDE - EXTENSÃO DE 12.697,00 M

PROJETO DE DRENAGEM

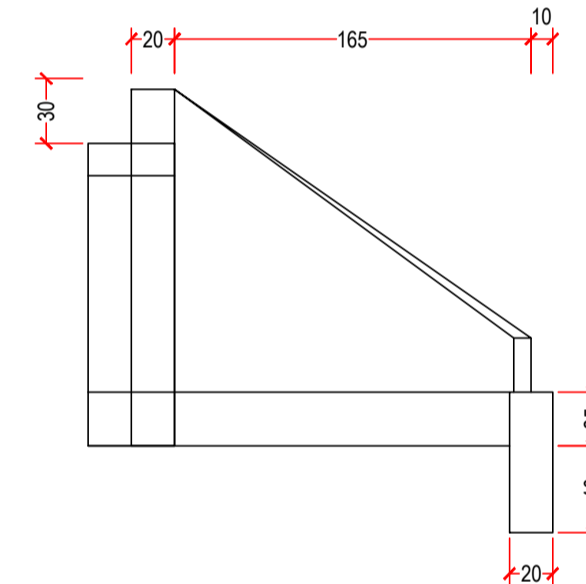
RESPONSÁVEL TÉCNICO:	PROFONENTE:	ESCALAS:
Bruno Cesar de Campos CREA-PR 171.596/D	Oscar Delgado PREFEITO MUNICIPAL	INDICADAS
		PRANCHAS: 54/111



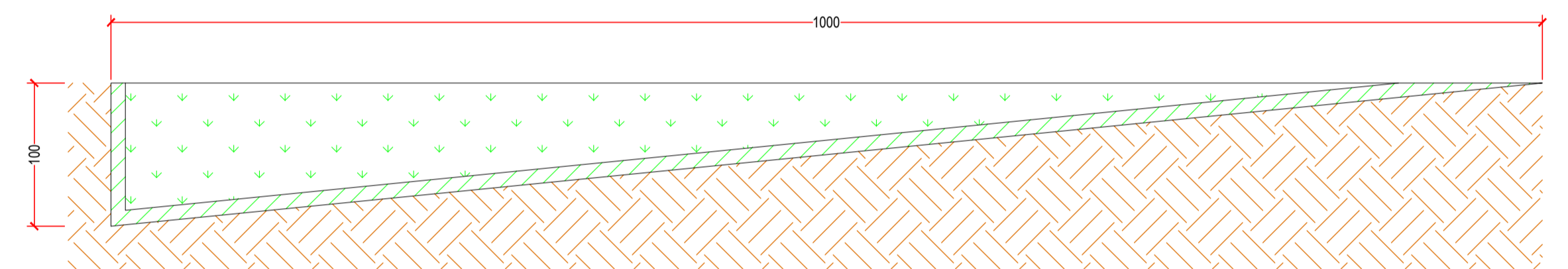
PLANTA BAIXA
BSTC Ø 100 CM



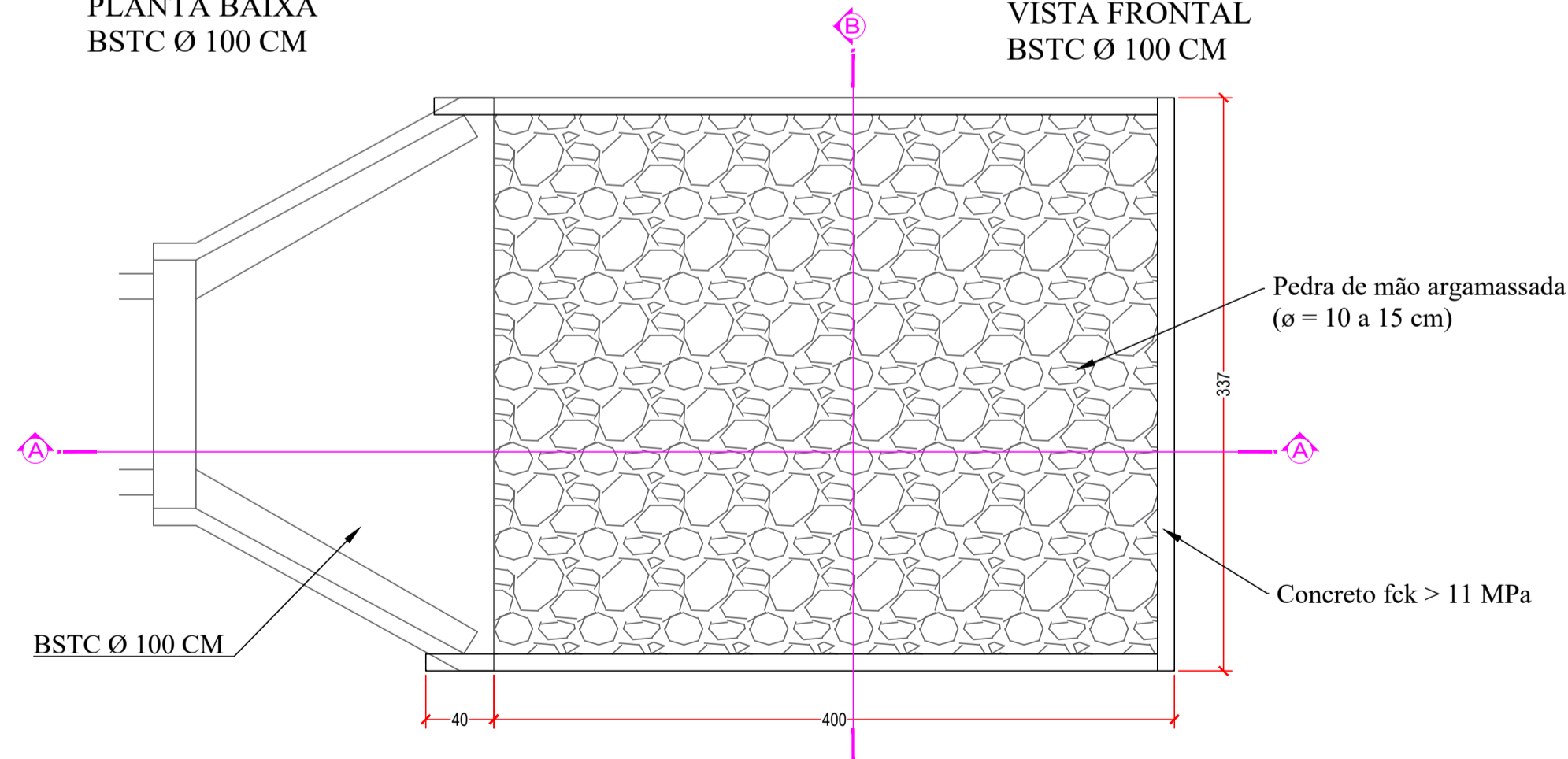
VISTA FRONTAL
BSTC Ø 100 CM



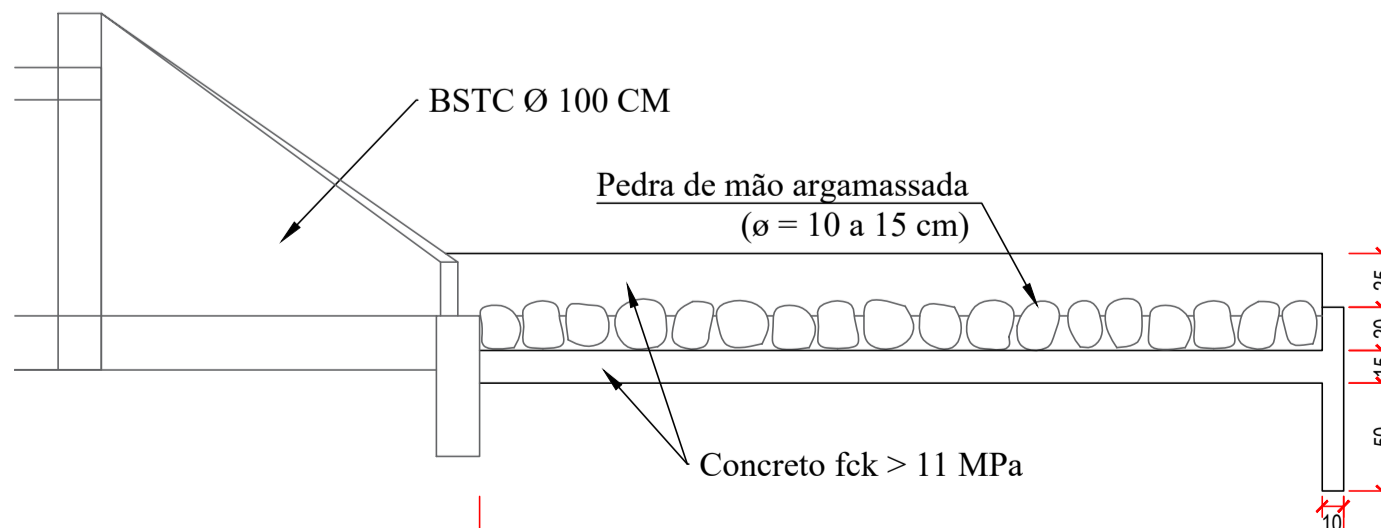
VISTA LATERAL
BSTC Ø 100 CM



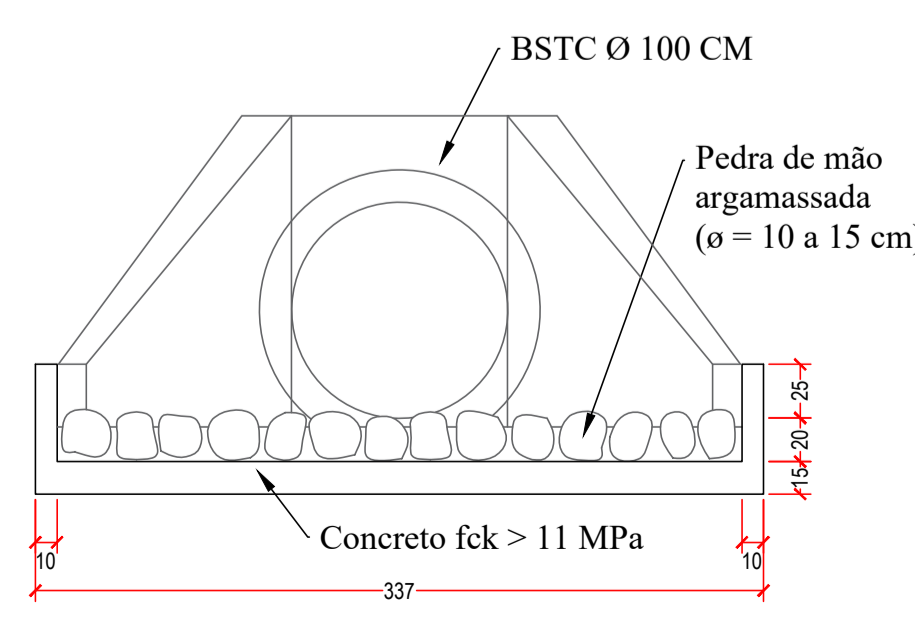
CORTE B-B
BIGODE DE INFILTRAÇÃO



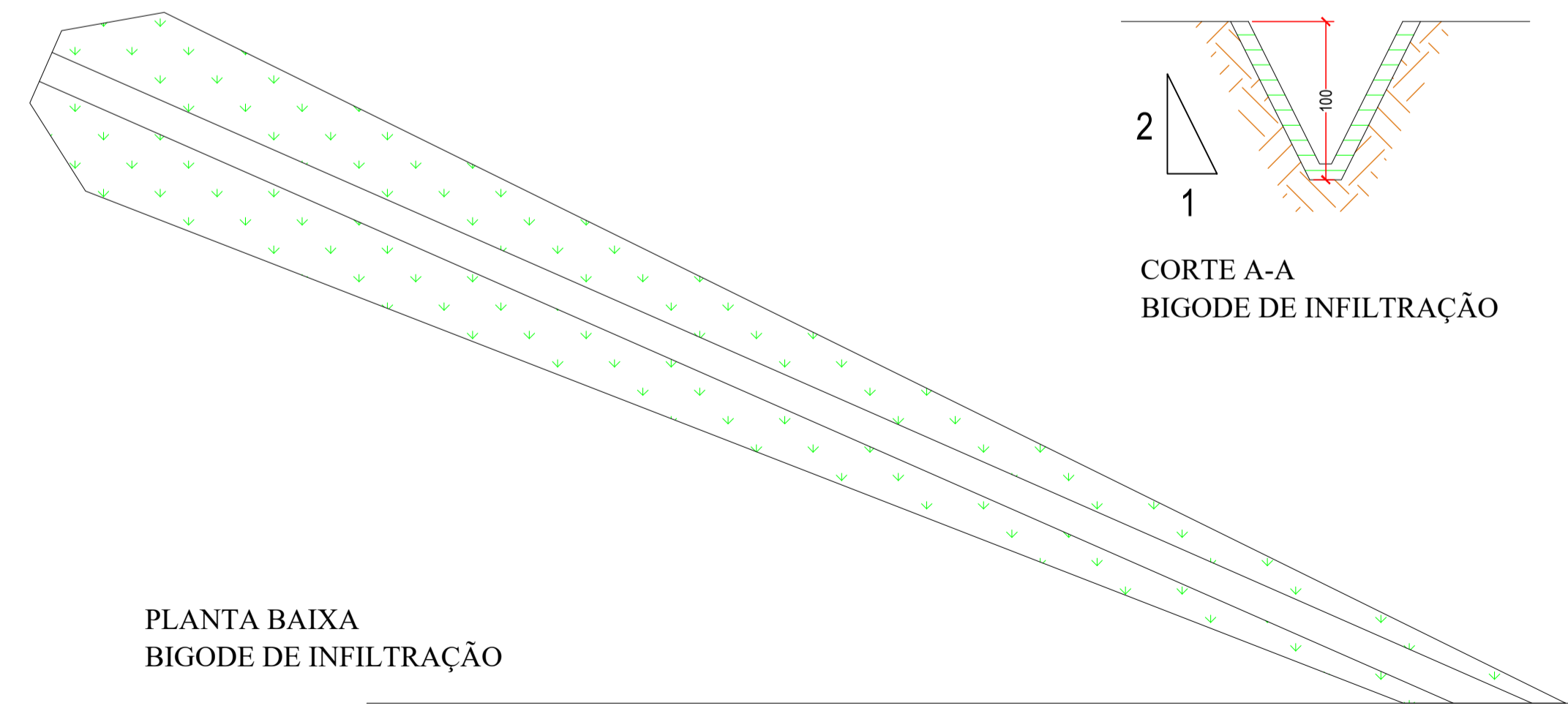
PLANTA BAIXA
DISSIPADOR DE ENERGIA



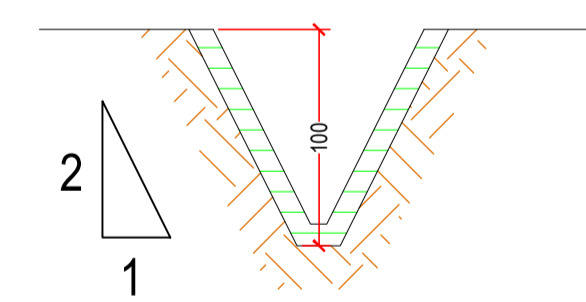
CORTE A-A
DISSIPADOR DE ENERGIA



CORTE B-B



PLANTA BAIXA
BIGODE DE INFILTRAÇÃO



CORTE A-A
BIGODE DE INFILTRAÇÃO

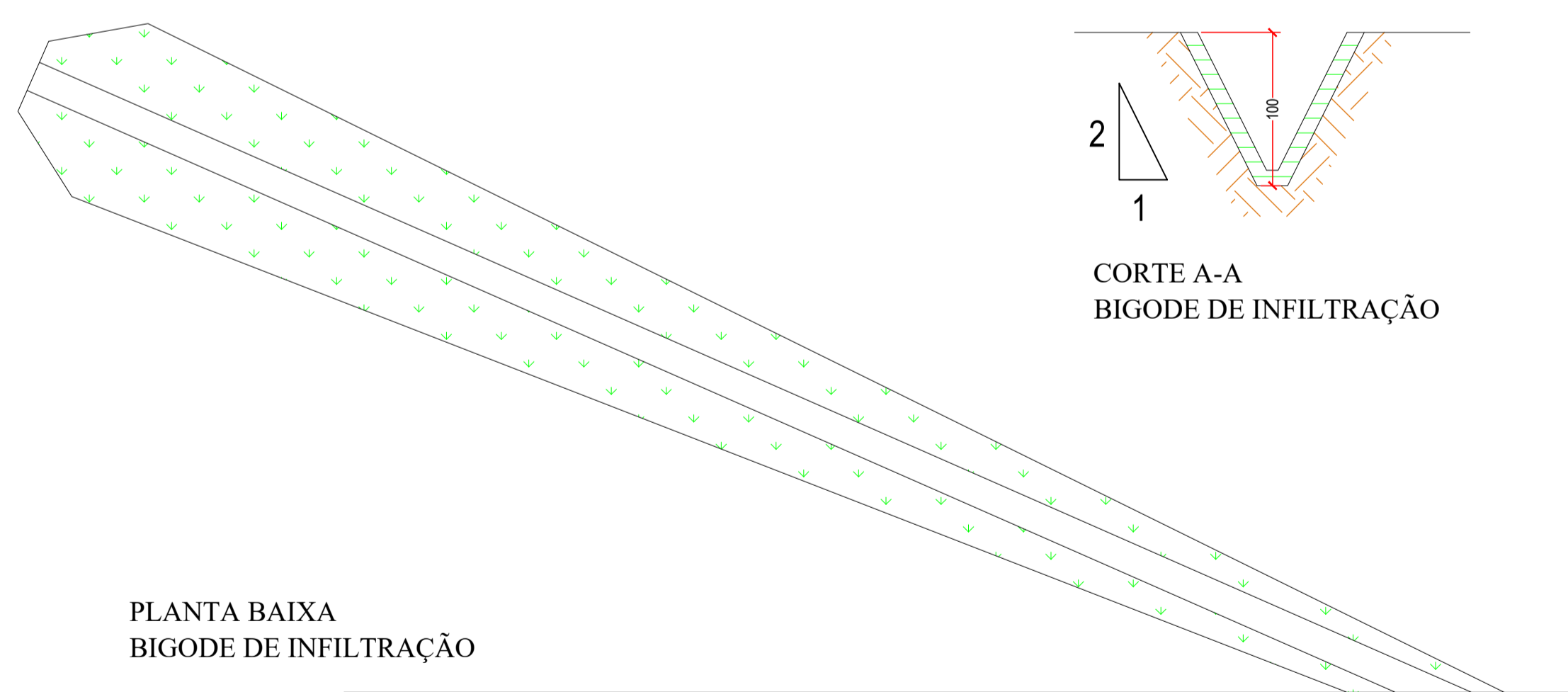
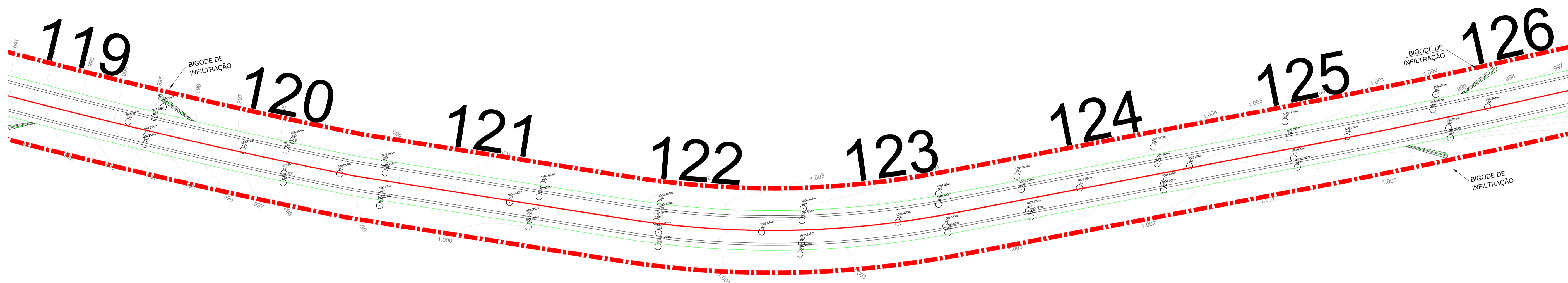
- LEGENDA:
- EIXO DO TRAÇADO
 - - - FAIXA DE DOMÍNIO
 - BUEIRO (TUBO EM CONCRETO) A EXECUTAR DIÂMETRO Ø100
 - BUEIRO (TUBO EM CONCRETO) A EXECUTAR DIÂMETRO Ø80
 - BUEIRO (TUBO EM CONCRETO) A EXECUTAR DIÂMETRO Ø60
 - DRENO PROFUNDO
 - BOCA DE BUEIRO - DIÂMETRO INDICADO
 - CAIXA DE PASSAGEM
 - DISSIPADOR - DIMENSÃO CONFORME BOCA DE BUEIRO

PREFEITURA MUNICIPAL DE SANTA MARIA DO OESTE
 CNPJ: 95.684.544/0001-26
 Rua José de França Pereira, nº 10 - Fone: (42) 3644-1137 CEP: 85230-000 - Santa Maria do Oeste - Paraná

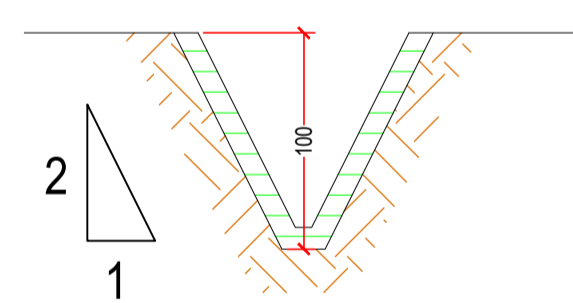
OBRA:
PAVIMENTAÇÃO EM CBUQ
 ESTRADA ATÉ A COMUNIDADE OURO VERDE - EXTENSÃO DE 12.697,00 M

PROJETO DE DRENAGEM

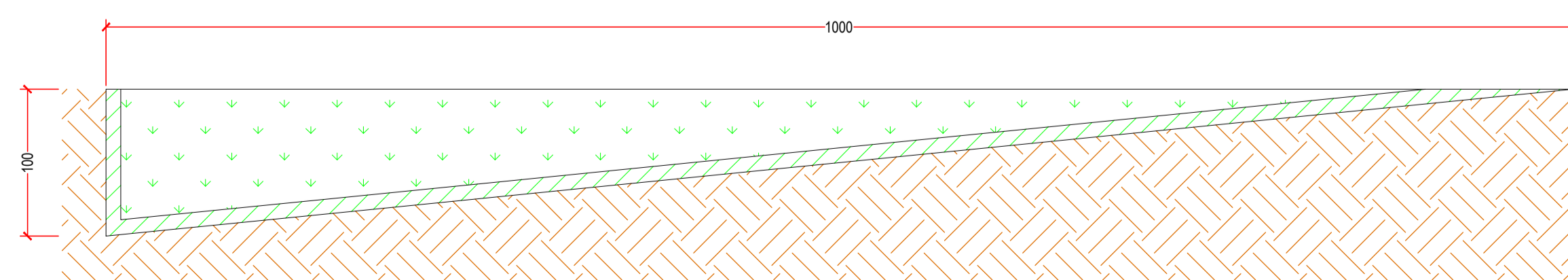
RESPONSÁVEL TÉCNICO:	PROFONENTE:	ESCALAS:
Bruno Cesar de Campos <small>CREA-PR 171.596/D</small>	Oscar Delgado <small>PREFEITO MUNICIPAL</small>	INDICADAS
		PRANCHAS:
		55/111



PLANTA BAIXA
BIGODE DE INFILTRAÇÃO



CORTE A-A
BIGODE DE INFILTRAÇÃO



CORTE B-B
BIGODE DE INFILTRAÇÃO

LEGENDA:

- EIXO DO TRAÇADO
- - - FAIXA DE DÔMÍNIO
- BUEIRO (TUBO EM CONCRETO) A EXECUTAR DIÂMETRO Ø100
- BUEIRO (TUBO EM CONCRETO) A EXECUTAR DIÂMETRO Ø80
- BUEIRO (TUBO EM CONCRETO) A EXECUTAR DIÂMETRO Ø60
- DRENO PROFUNDO
- BOCA DE BUEIRO – DIÂMETRO INDICADO
- CAIXA DE PASSAGEM
- DISSIPADOR – DIMENSÃO CONFORME BOCA DE BUEIRO

PREFEITURA MUNICIPAL DE SANTA MARIA DO OESTE

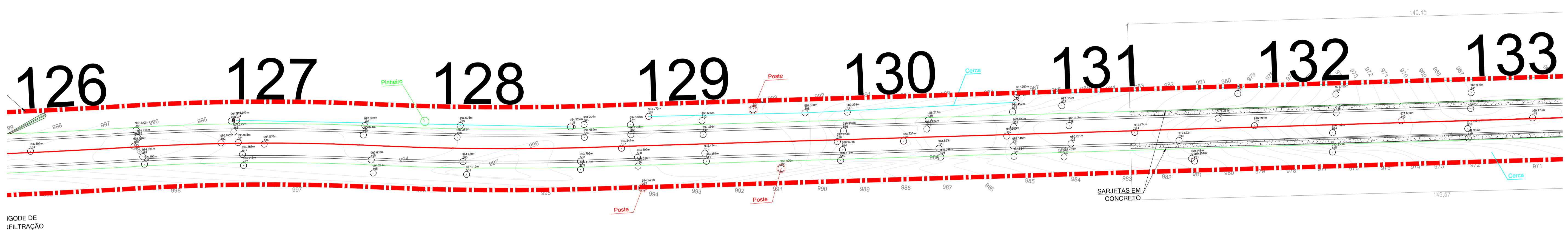
CNPJ: 95.684.544/0001-26

Rua José de França Pereira, nº 10 - Fone: (42) 3644-1137 CEP: 85230-000 - Santa Maria do Oeste - Paraná

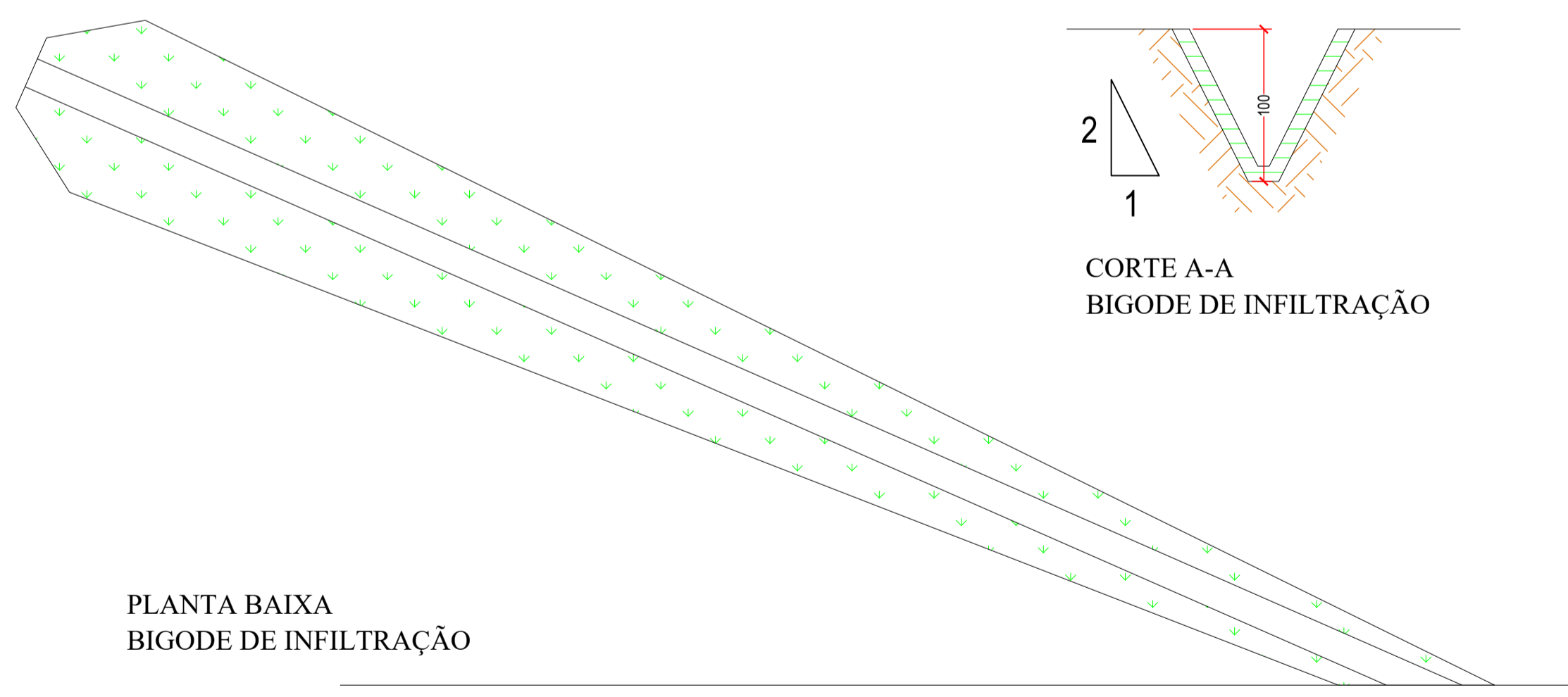
OBRA: **PAVIMENTAÇÃO EM CBUQ**
ESTRADA ATÉ A COMUNIDADE OURO VERDE - EXTENSÃO DE 12.697,00 M

PROJETO DE DRENAGEM

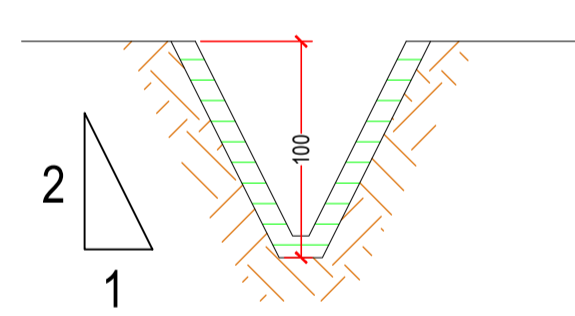
RESPONSÁVEL TÉCNICO:	PROFONENTE:	ESCALAS:
Bruno Cesar de Campos CREA-PR 171.596/D	Oscar Delgado PREFEITO MUNICIPAL	INDICADAS
		PRANCHAS:
		56/111



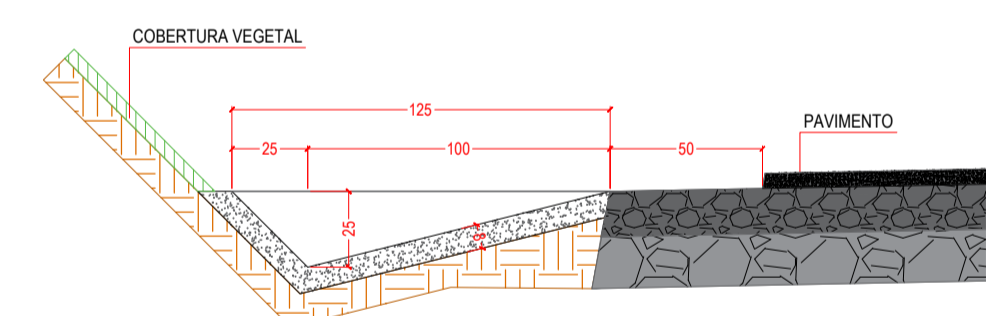
IGODE DE
JFILTRAÇÃO



PLANTA BAIXA
BIGODE DE INFILTRAÇÃO

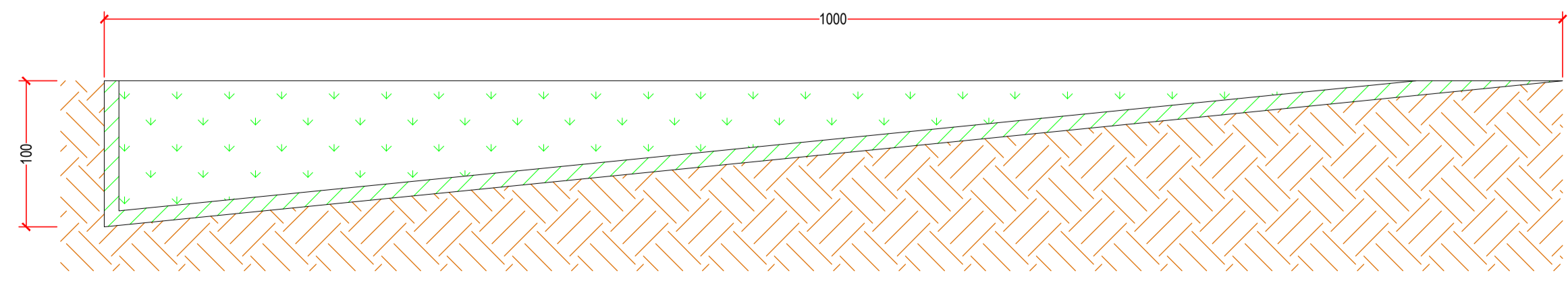


CORTE A-A
BIGODE DE INFILTRAÇÃO



SARJETA TRIANGULAR DE CONCRETO
ESCALA 1:25

- LEGENDA:
- EIXO DO TRAÇADO
 - - - FAIXA DE DÔMÍNIO
 - BUEIRO (TUBO EM CONCRETO) A EXECUTAR DIÂMETRO Ø100
 - BUEIRO (TUBO EM CONCRETO) A EXECUTAR DIÂMETRO Ø80
 - BUEIRO (TUBO EM CONCRETO) A EXECUTAR DIÂMETRO Ø60
 - DRENO PROFUNDO
 - BOCA DE BUEIRO – DIÂMETRO INDICADO
 - CAIXA DE PASSAGEM
 - DISSIPADOR – DIMENSÃO CONFORME BOCA DE BUEIRO



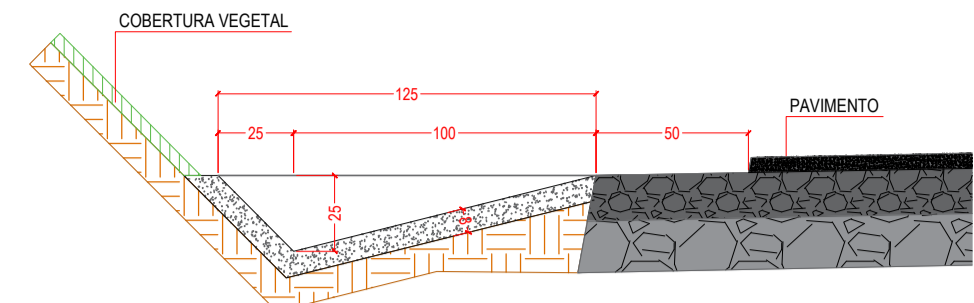
CORTE B-B
BIGODE DE INFILTRAÇÃO

PREFEITURA MUNICIPAL DE SANTA MARIA DO OESTE
 CNPJ: 95.684.544/0001-26
 Rua José de França Pereira, nº 10 - Fone: (42) 3644-1137 CEP: 85230-000 - Santa Maria do Oeste - Paraná

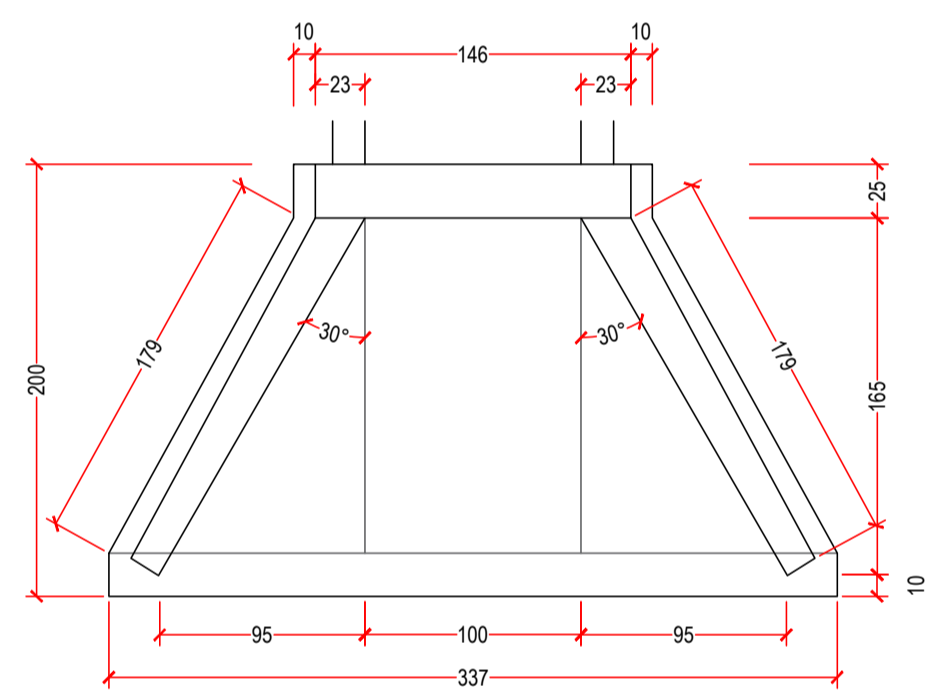
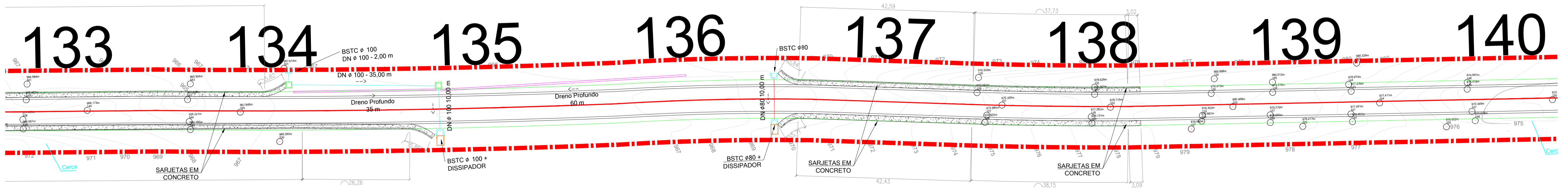
PAVIMENTAÇÃO EM CBUQ
 ESTRADA ATÉ A COMUNIDADE OURO VERDE - EXTENSÃO DE 12.697,00 M

PROJETO DE DRENAGEM

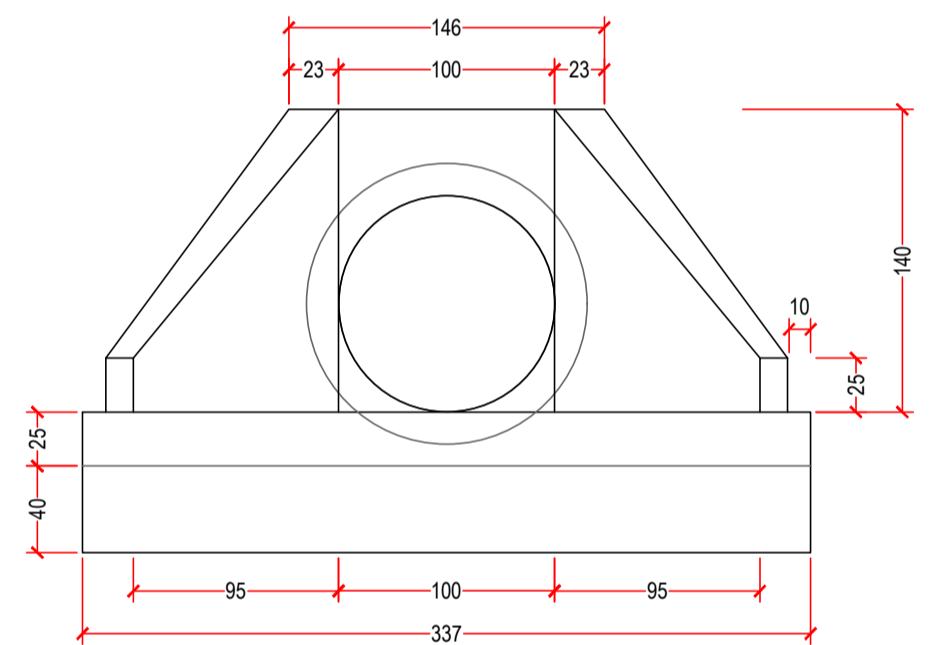
RESPONSÁVEL TÉCNICO:	PROFONENTE:	ESCALAS:
Bruno Cesar de Campos <i>CREA-PR 171.596/D</i>	Oscar Delgado <i>PREFEITO MUNICIPAL</i>	INDICADAS
		PRANCHAS:
		57/111



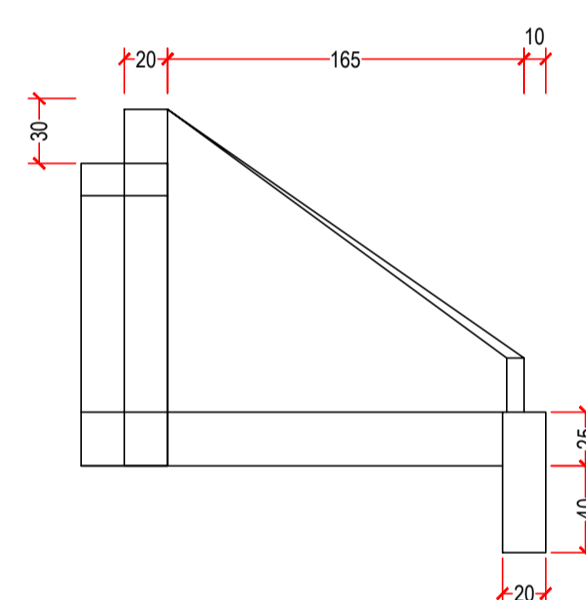
SARJETA TRIANGULAR DE CONCRETO
ESCALA 1 : 25



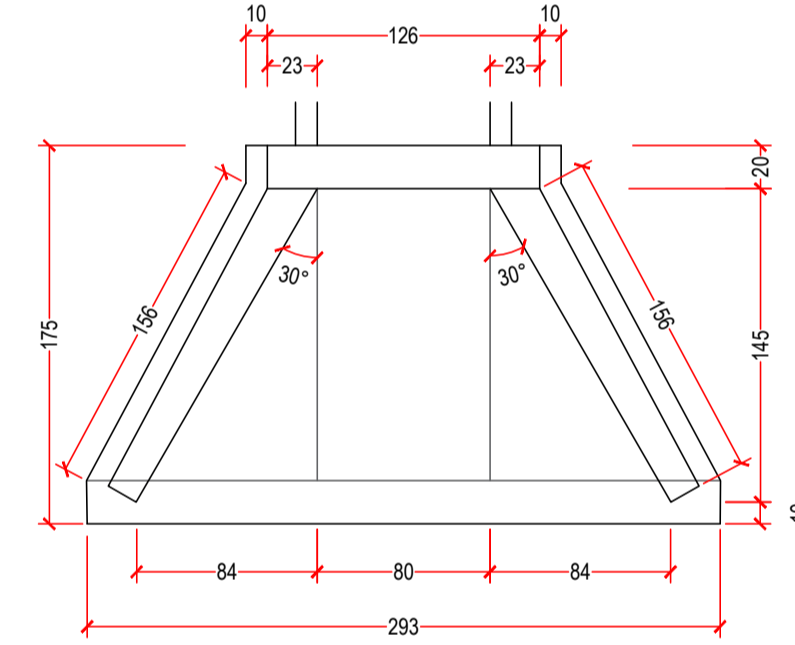
PLANTA BAIXA
BSTC Ø 100 CM



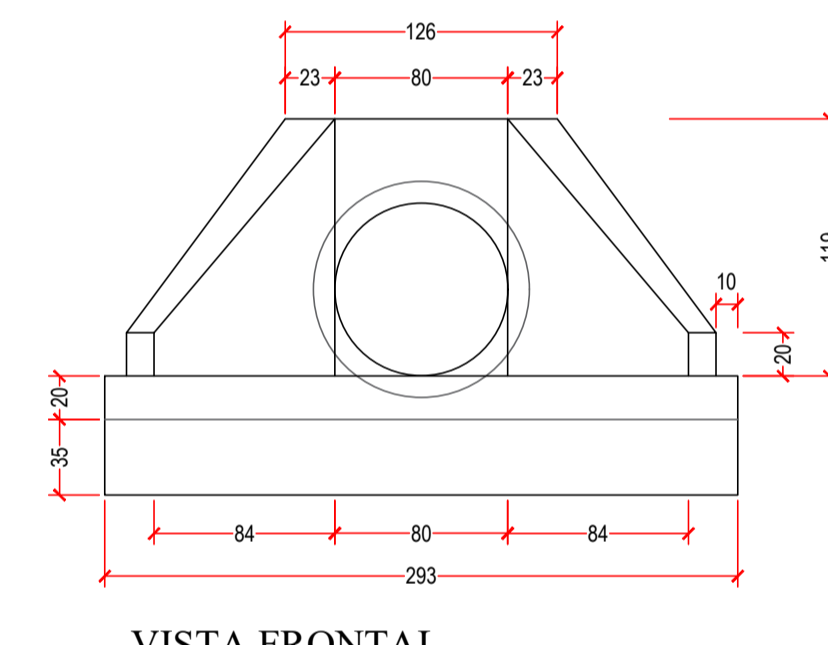
VISTA FRONTAL
BSTC Ø 100 CM



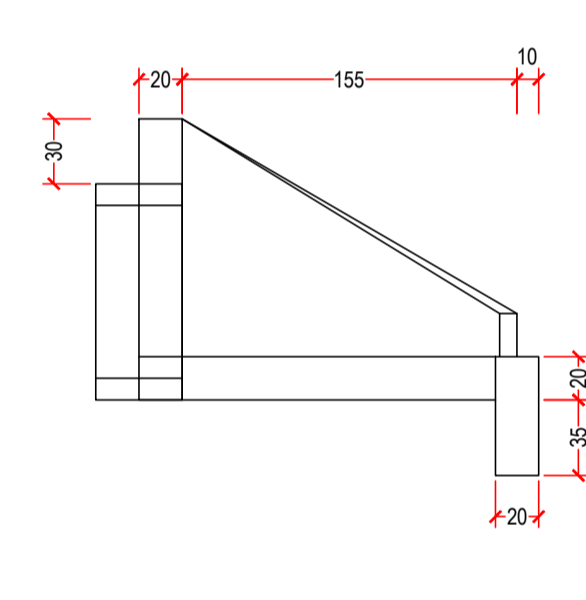
VISTA LATERAL
BSTC Ø 100 CM



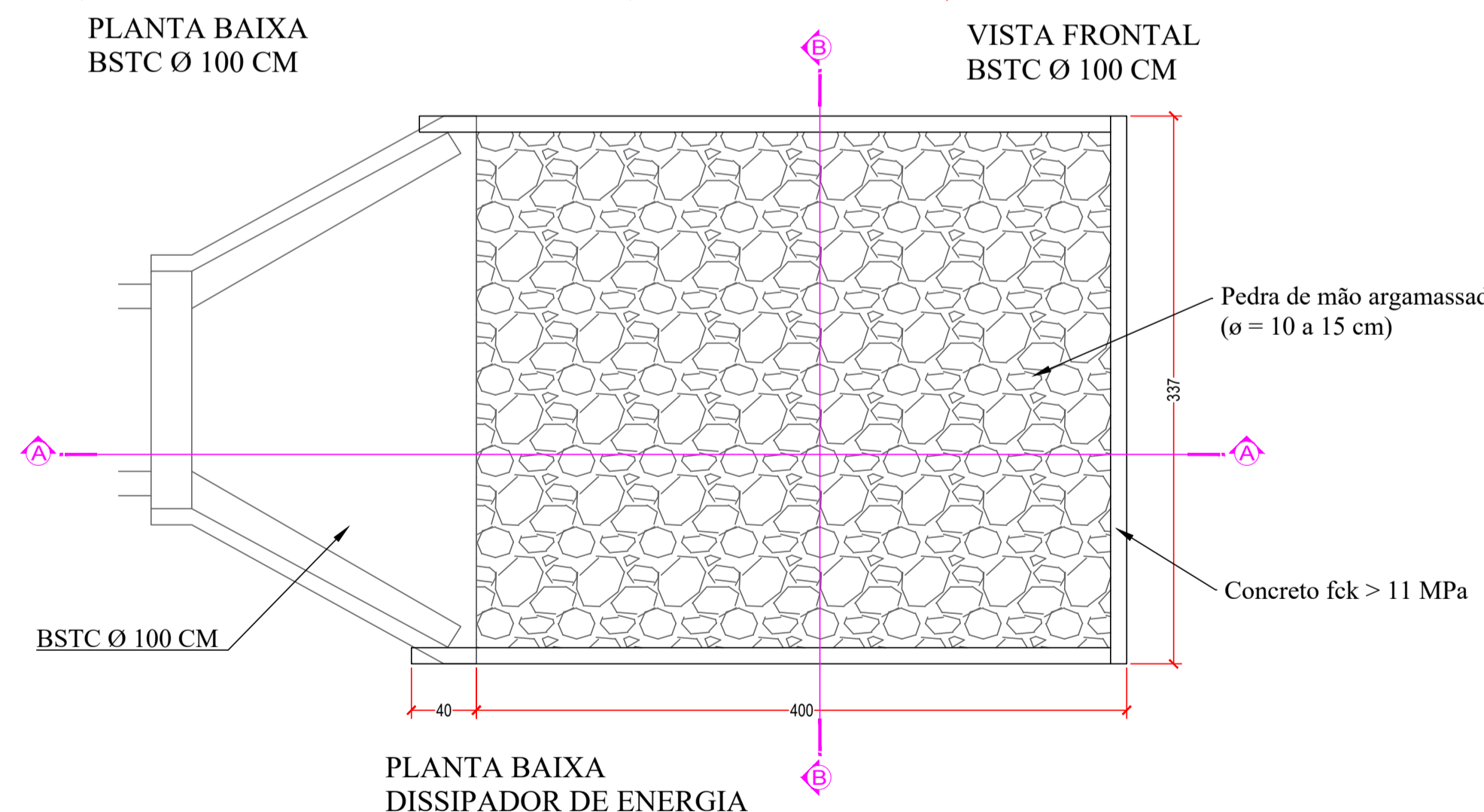
PLANTA BAIXA
BSTC Ø 80 CM



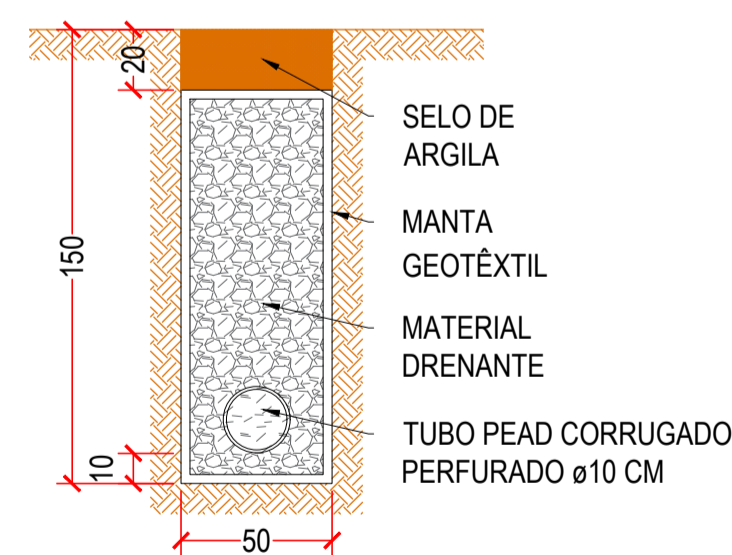
VISTA FRONTAL
BSTC Ø 80 CM



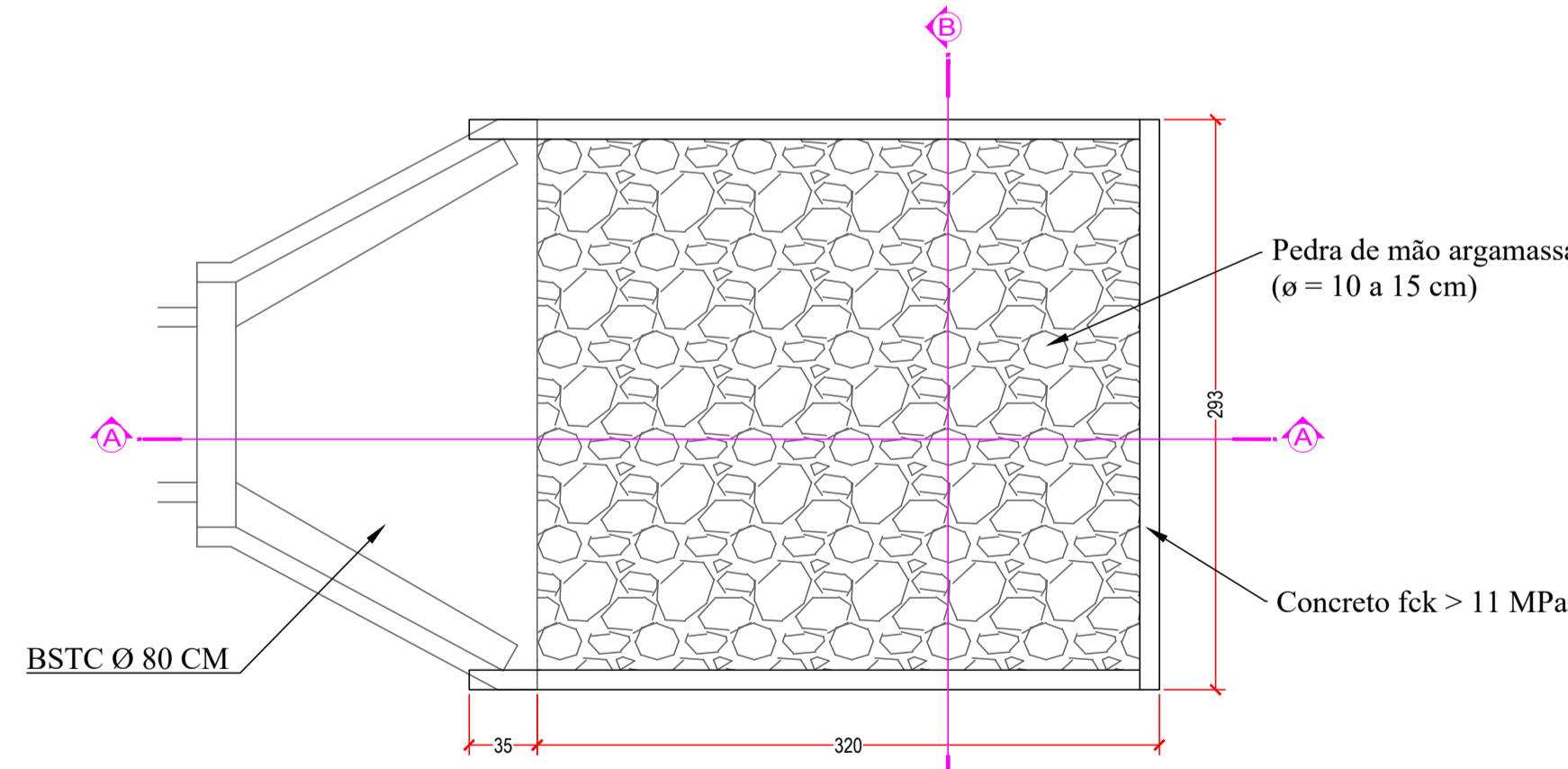
VISTA LATERAL
BSTC Ø 80 CM



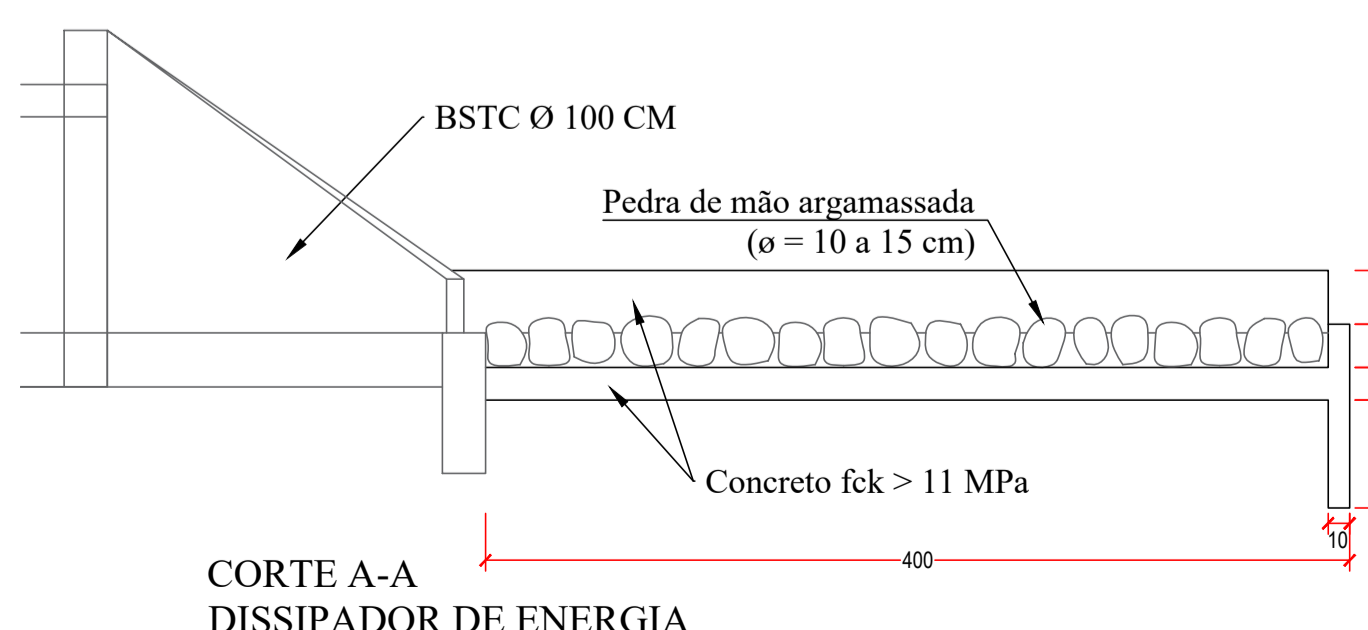
PLANTA BAIXA
DISSIPADOR DE ENERGIA



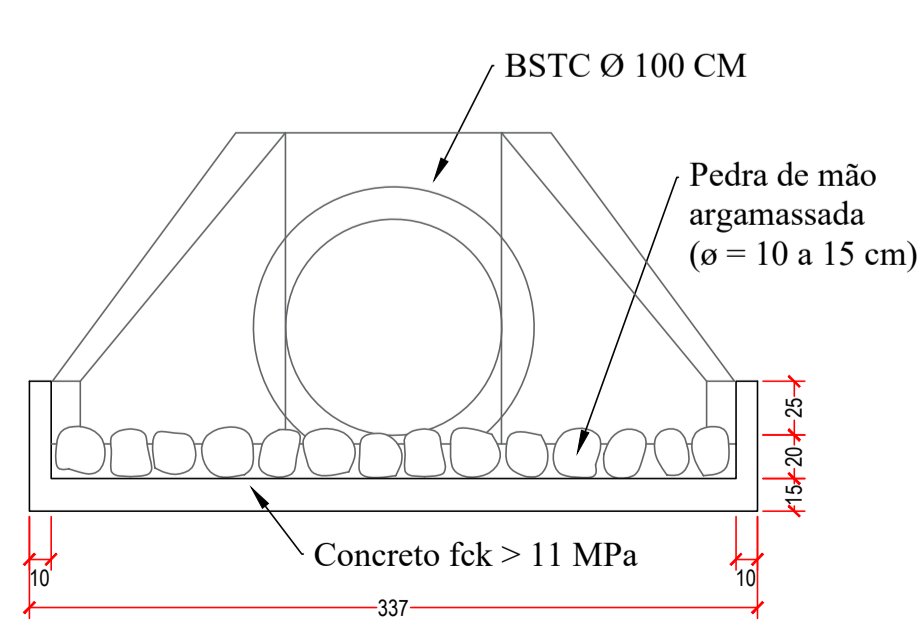
DRENO PROFUNDO
ESCALA 1 : 25



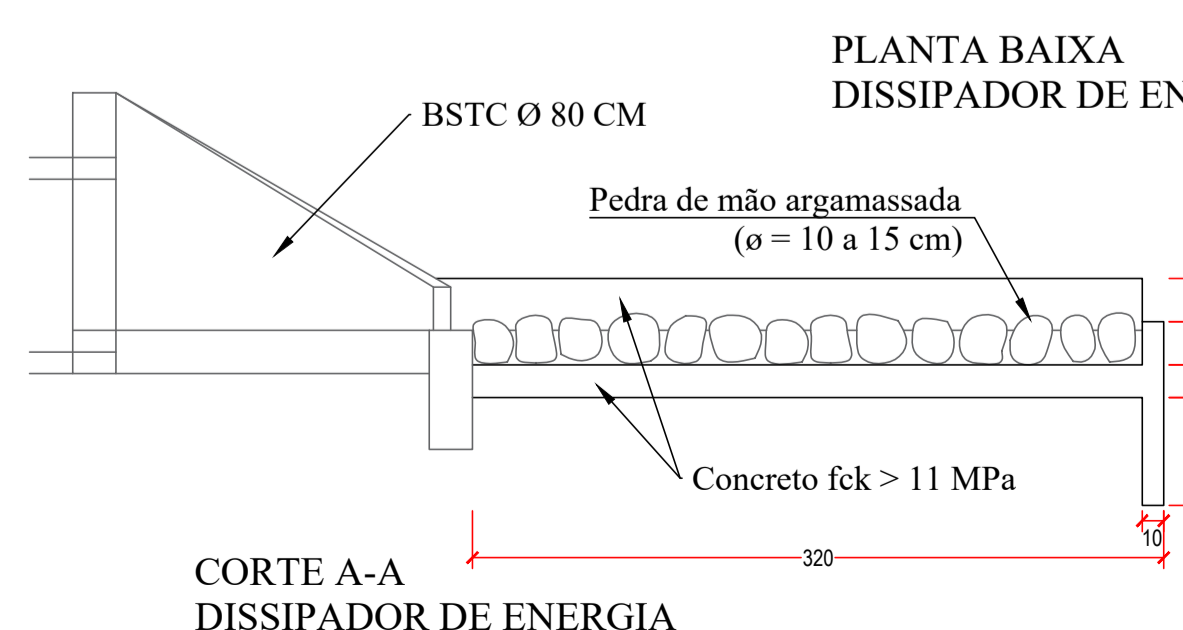
PLANTA BAIXA
DISSIPADOR DE ENERGIA



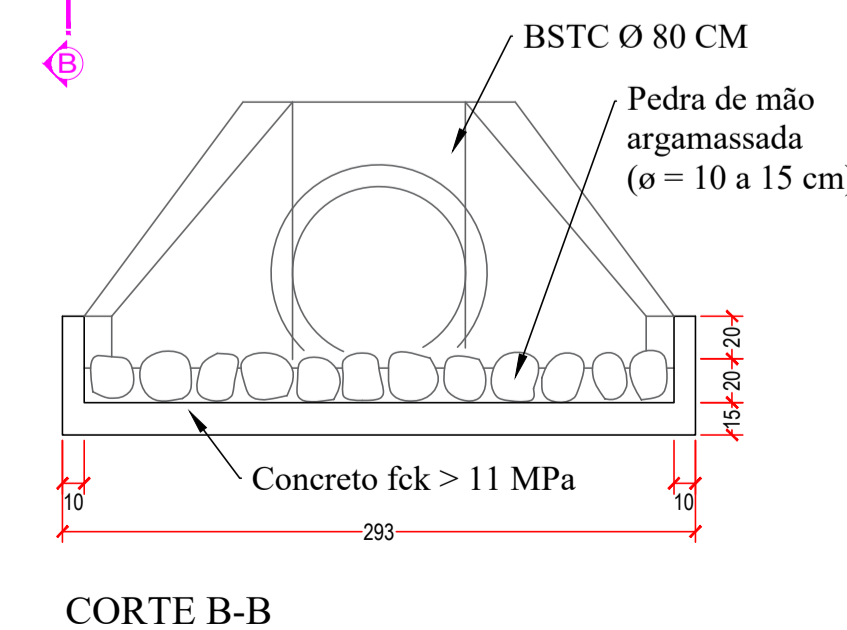
CORTE A-A
DISSIPADOR DE ENERGIA



CORTE B-B



CORTE A-A
DISSIPADOR DE ENERGIA



CORTE B-B
DISSIPADOR DE ENERGIA

LEGENDA:

- EIXO DO TRAÇADO
- - - FAIXA DE DOMÍNIO
- BUEIRO (TUBO EM CONCRETO) A EXECUTAR DIÂMETRO Ø100
- BUEIRO (TUBO EM CONCRETO) A EXECUTAR DIÂMETRO Ø80
- BUEIRO (TUBO EM CONCRETO) A EXECUTAR DIÂMETRO Ø60
- DRENO PROFUNDO
- BOCA DE BUEIRO - DIÂMETRO INDICADO
- CAIXA DE PASSAGEM
- DISSIPADOR - DIMENSÃO CONFORME BOCA DE BUEIRO

PREFEITURA MUNICIPAL DE SANTA MARIA DO OESTE

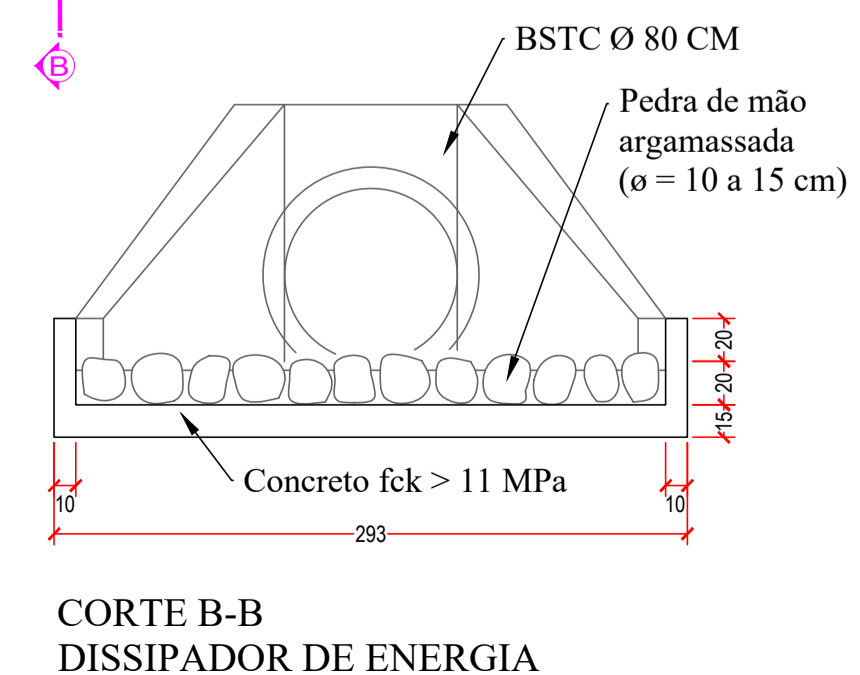
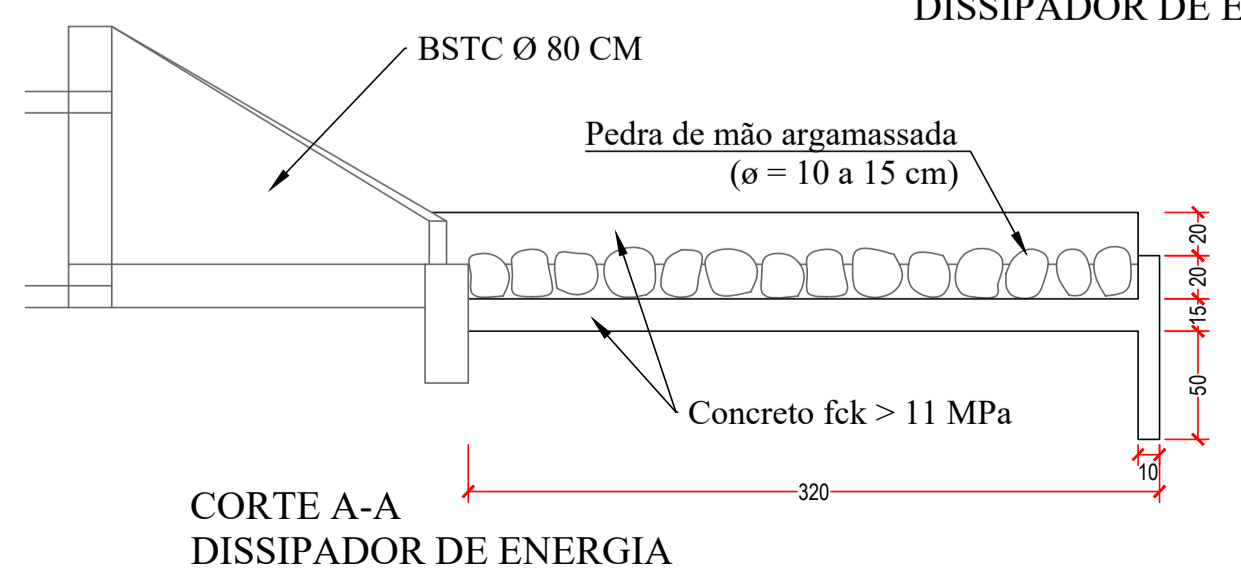
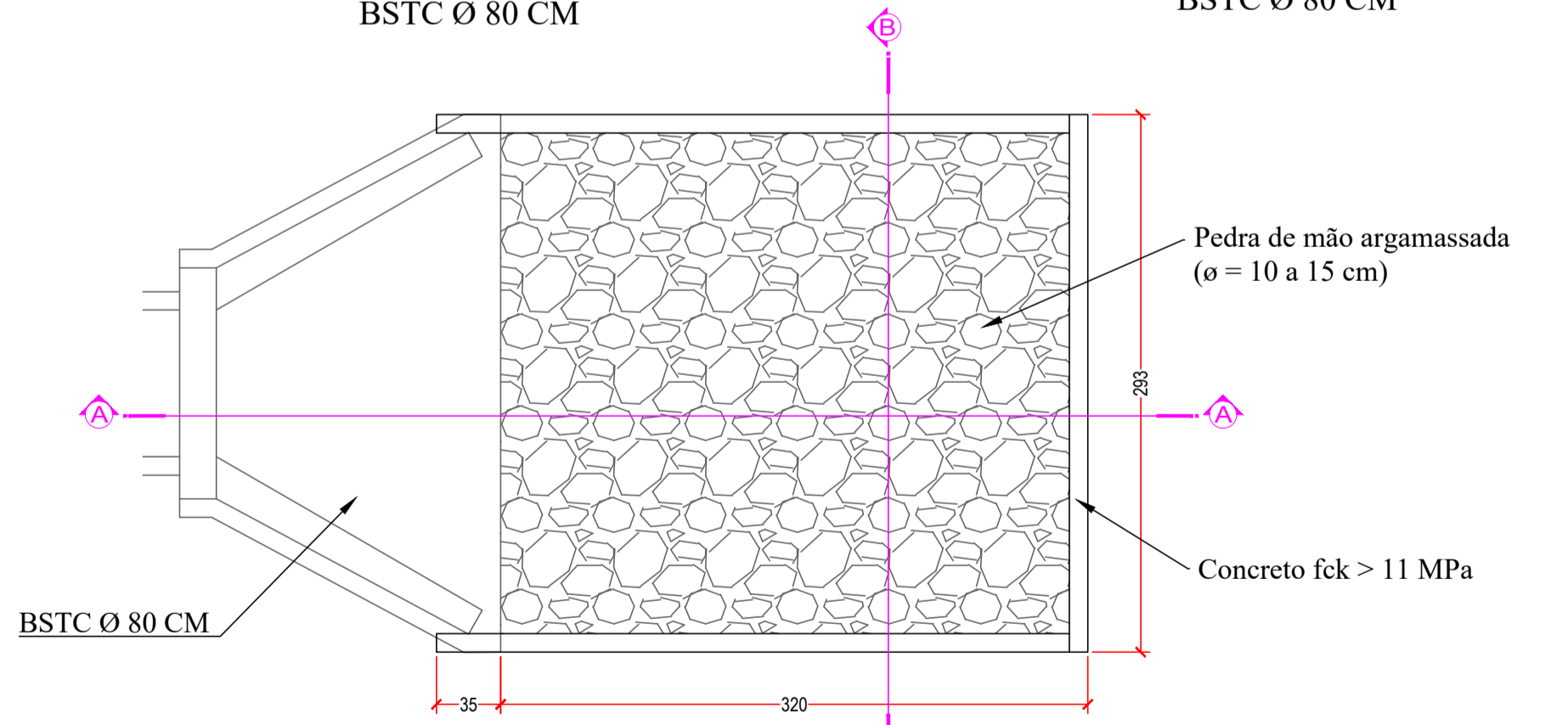
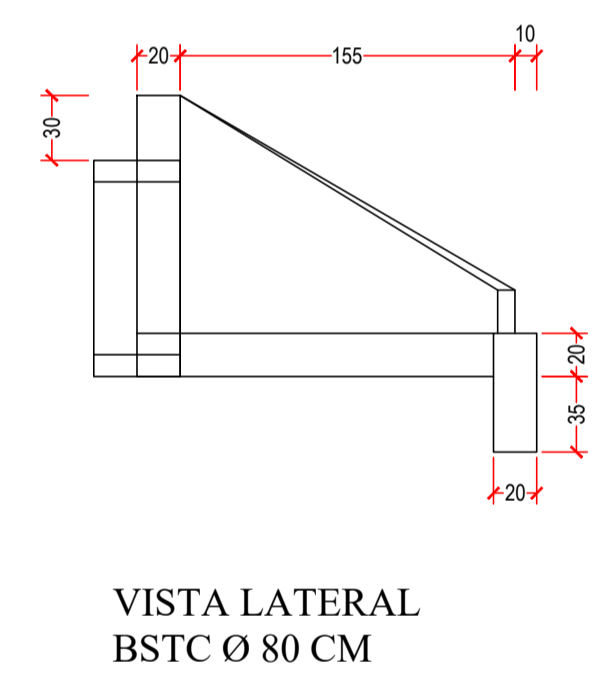
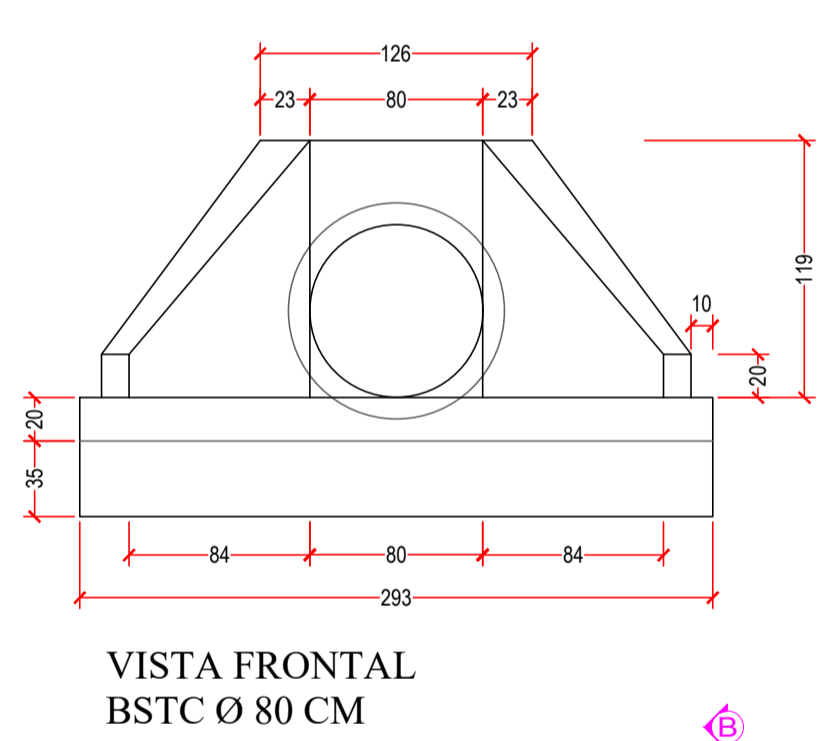
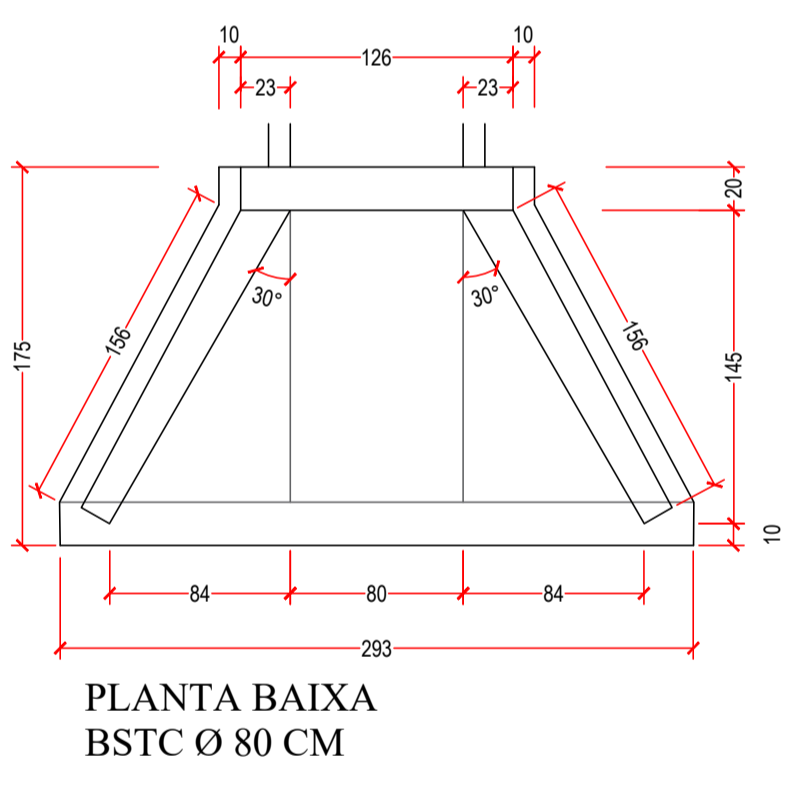
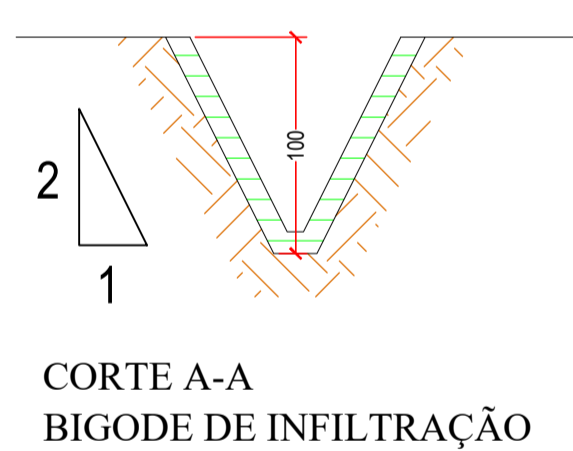
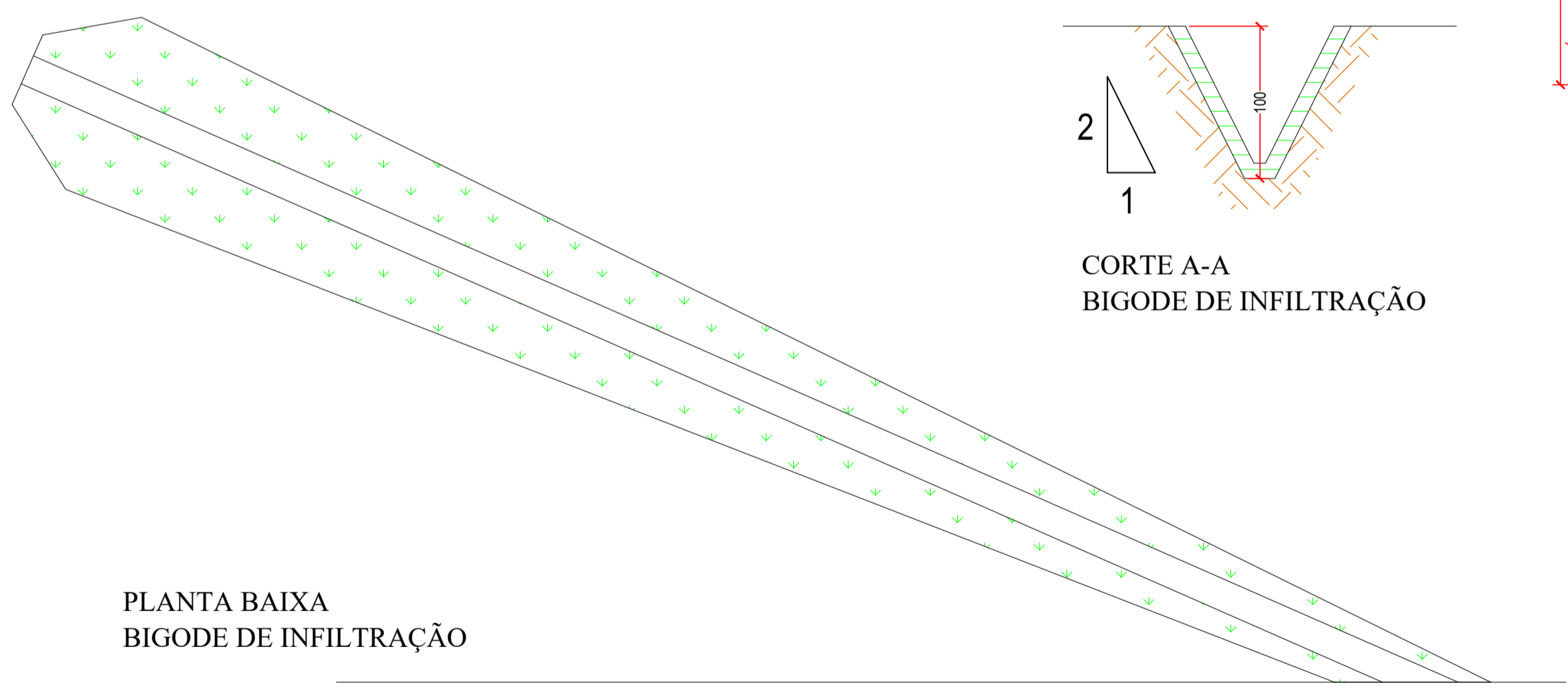
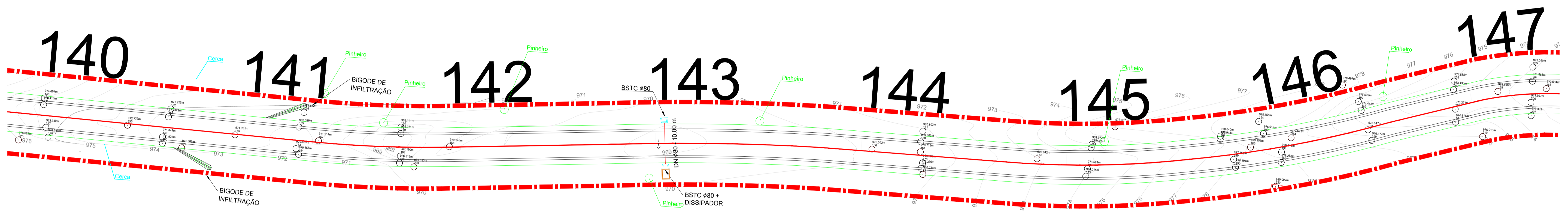
CNPJ: 95.684.544/0001-26

Rua José de França Pereira, nº 10 - Fone: (42) 3644-1137 CEP: 85230-000 - Santa Maria do Oeste - Paraná

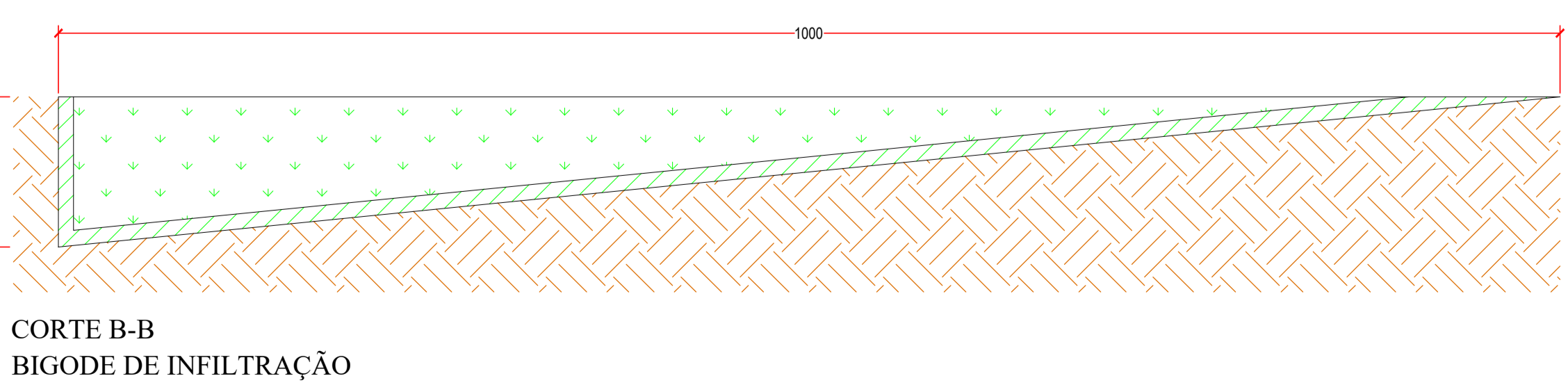
OBRA: **PAVIMENTAÇÃO EM CBUQ**
ESTRADA ATÉ A COMUNIDADE OURO VERDE - EXTENSÃO DE 12.697,00 M

PROJETO DE DRENAGEM

RESPONSÁVEL TÉCNICO:	PROFONENTE:	ESCALAS:
Bruno Cesar de Campos CREA-PR 171.596/D	Oscar Delgado PREFEITO MUNICIPAL	INDICADAS
		PRANCHAS:
		58/111



- LEGENDA:**
- EIXO DO TRAÇADO
 - - - FAIXA DE DÔMÍNIO
 - BUEIRO (TUBO EM CONCRETO) A EXECUTAR DIÂMETRO Ø100
 - BUEIRO (TUBO EM CONCRETO) A EXECUTAR DIÂMETRO Ø80
 - BUEIRO (TUBO EM CONCRETO) A EXECUTAR DIÂMETRO Ø60
 - DRENO PROFUNDO
 - BOCA DE BUEIRO - DIÂMETRO INDICADO
 - CAIXA DE PASSAGEM
 - DISSIPADOR - DIMENSÃO CONFORME BOCA DE BUEIRO

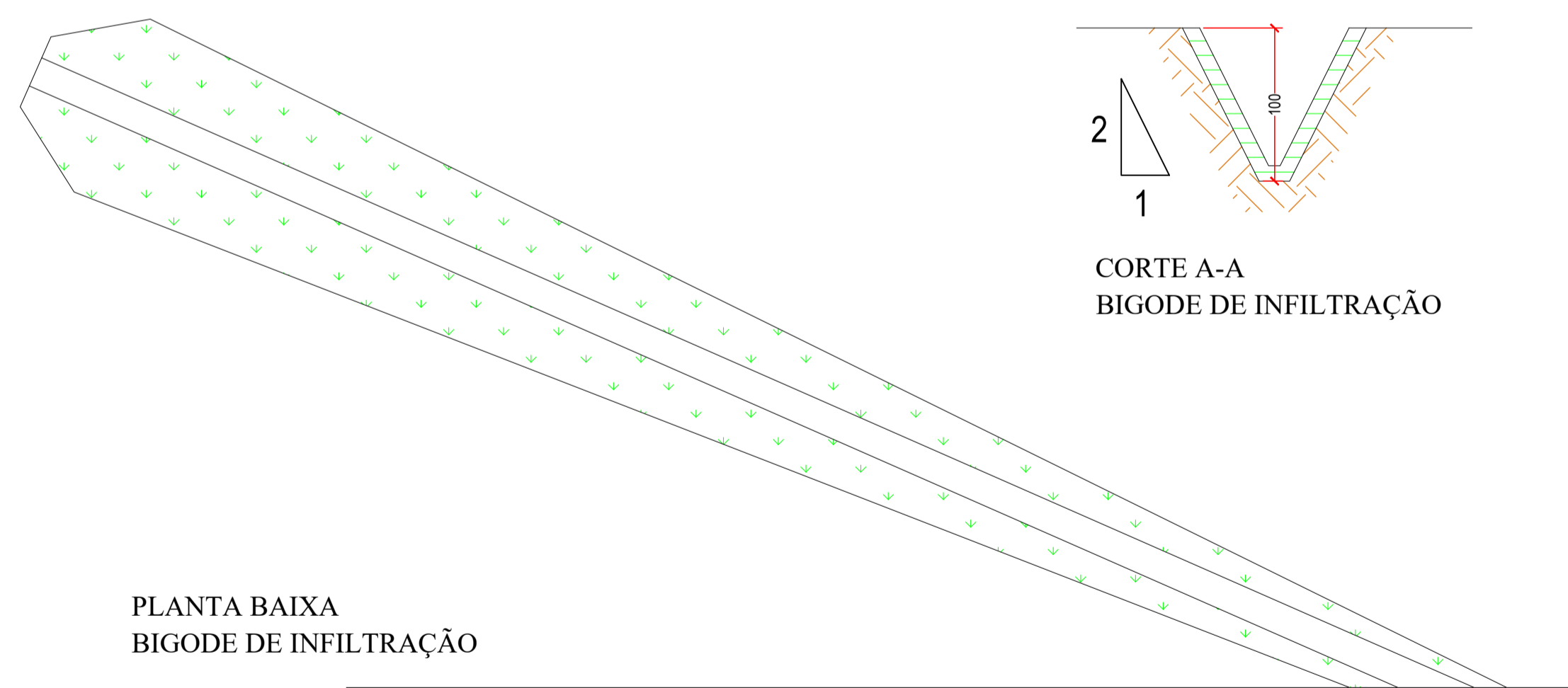
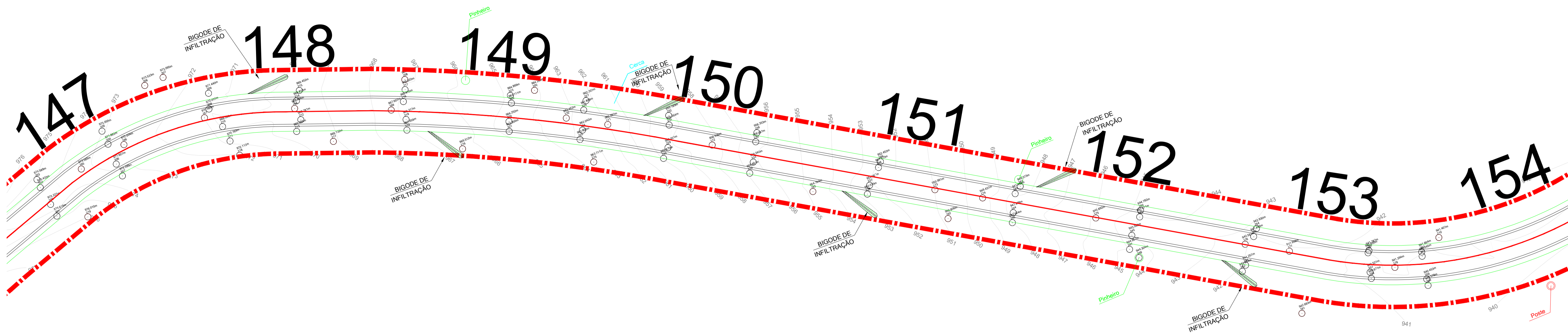


PREFEITURA MUNICIPAL DE SANTA MARIA DO OESTE
 CNPJ: 95.684.544/0001-26
 Rua José de França Pereira, nº 10 - Fone: (42) 3644-1137 CEP: 85230-000 - Santa Maria do Oeste - Paraná

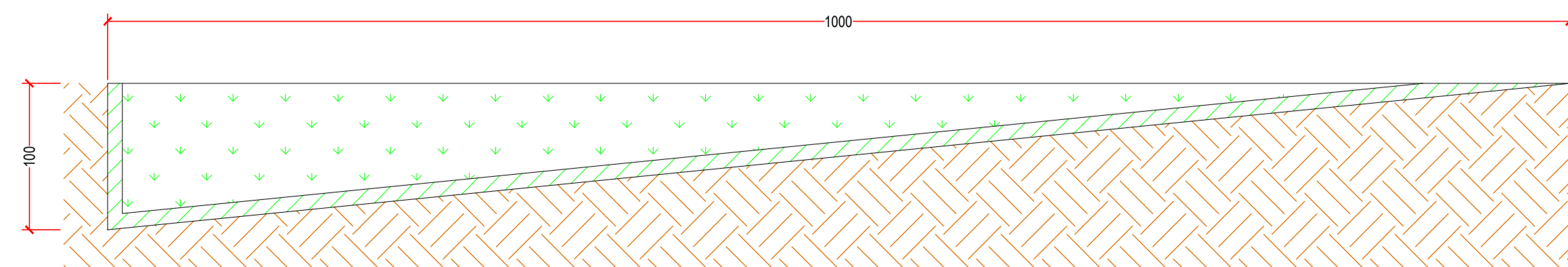
OPERAÇÃO: PAVIMENTAÇÃO EM CBUQ
 ESTRADA ATÉ A COMUNIDADE OURO VERDE - EXTENSÃO DE 12.697,00 M

PROJETO DE DRENAGEM

RESPONSÁVEL TÉCNICO:	PROFONENTE:	ESCALAS:
Bruno Cesar de Campos <i>CREA-PR 171.596/D</i>	Oscar Delgado <i>PREFEITO MUNICIPAL</i>	INDICADAS
		PRANCHAS:
		59/111



PLANTA BAIXA
BIGODE DE INFILTRAÇÃO



CORTE B-B
BIGODE DE INFILTRAÇÃO

LEGENDA:

- EIXO DO TRAÇADO
- · - · FAIXA DE DÔMÍNIO
- BUEIRO (TUBO EM CONCRETO) A EXECUTAR DIÂMETRO Ø100
- BUEIRO (TUBO EM CONCRETO) A EXECUTAR DIÂMETRO Ø80
- BUEIRO (TUBO EM CONCRETO) A EXECUTAR DIÂMETRO Ø60
- DRENO PROFUNDO
- BOCA DE BUEIRO – DIÂMETRO INDICADO
- CAIXA DE PASSAGEM
- DISSIPADOR – DIMENSÃO CONFORME BOCA DE BUEIRO

PREFEITURA MUNICIPAL DE SANTA MARIA DO OESTE

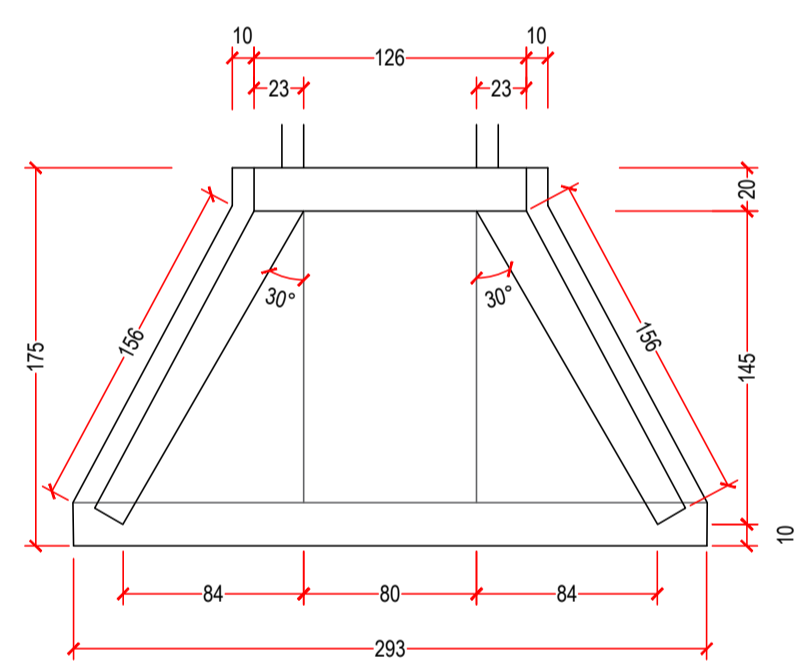
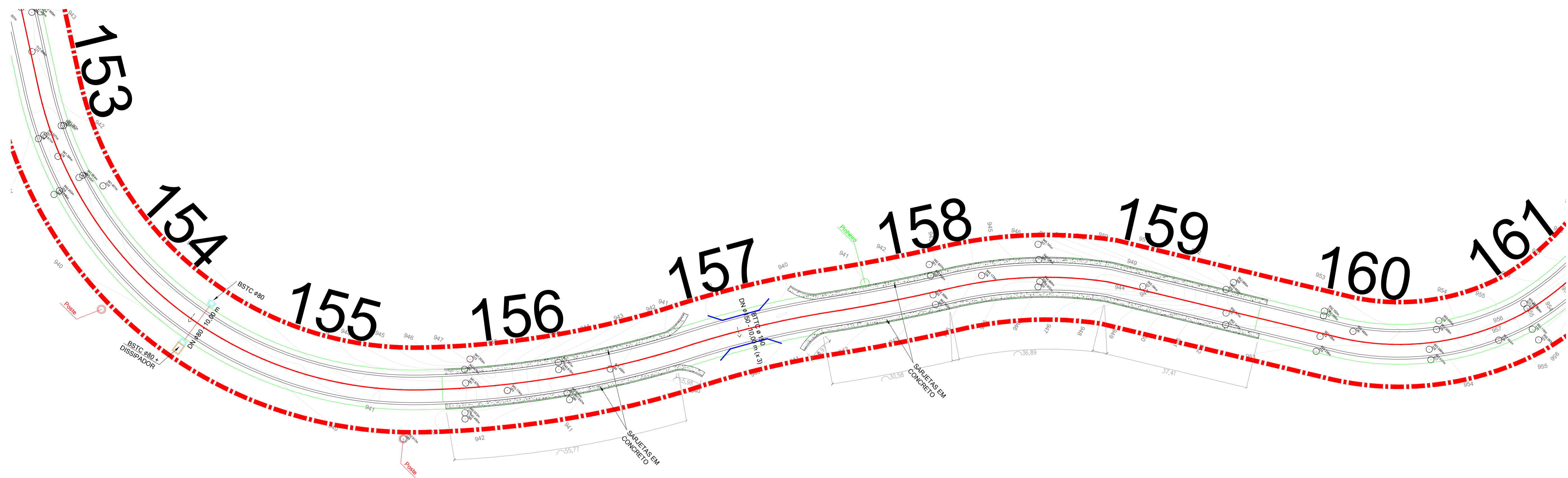
CNPJ: 95.684.544/0001-26

Rua José de França Pereira, nº 10 - Fone: (42) 3644-1137 CEP: 85230-000 - Santa Maria do Oeste - Paraná

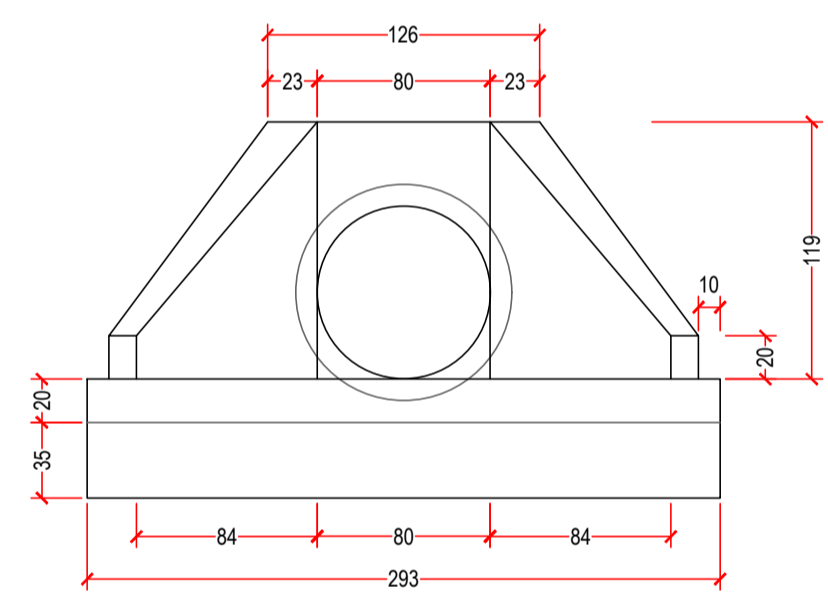
OBRA:
PAVIMENTAÇÃO EM CBUQ
ESTRADA ATÉ A COMUNIDADE OURO VERDE - EXTENSÃO DE 12.697,00 M

PROJETO DE DRENAGEM

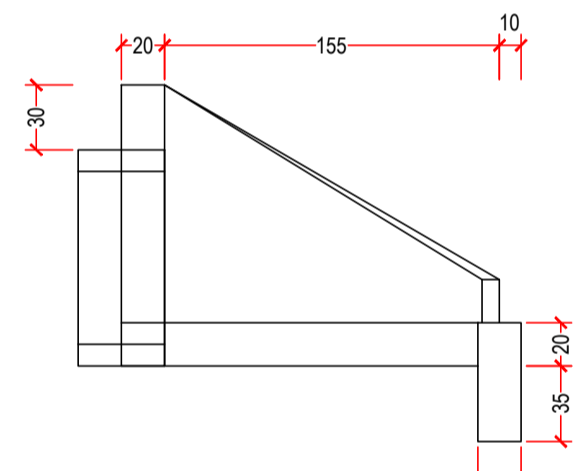
RESPONSÁVEL TÉCNICO:	PROFONENTE:	ESCALAS:
Bruno Cesar de Campos CREA-PR 171.596/D	Oscar Delgado PREFEITO MUNICIPAL	INDICADAS PRANCHAS: 60/111



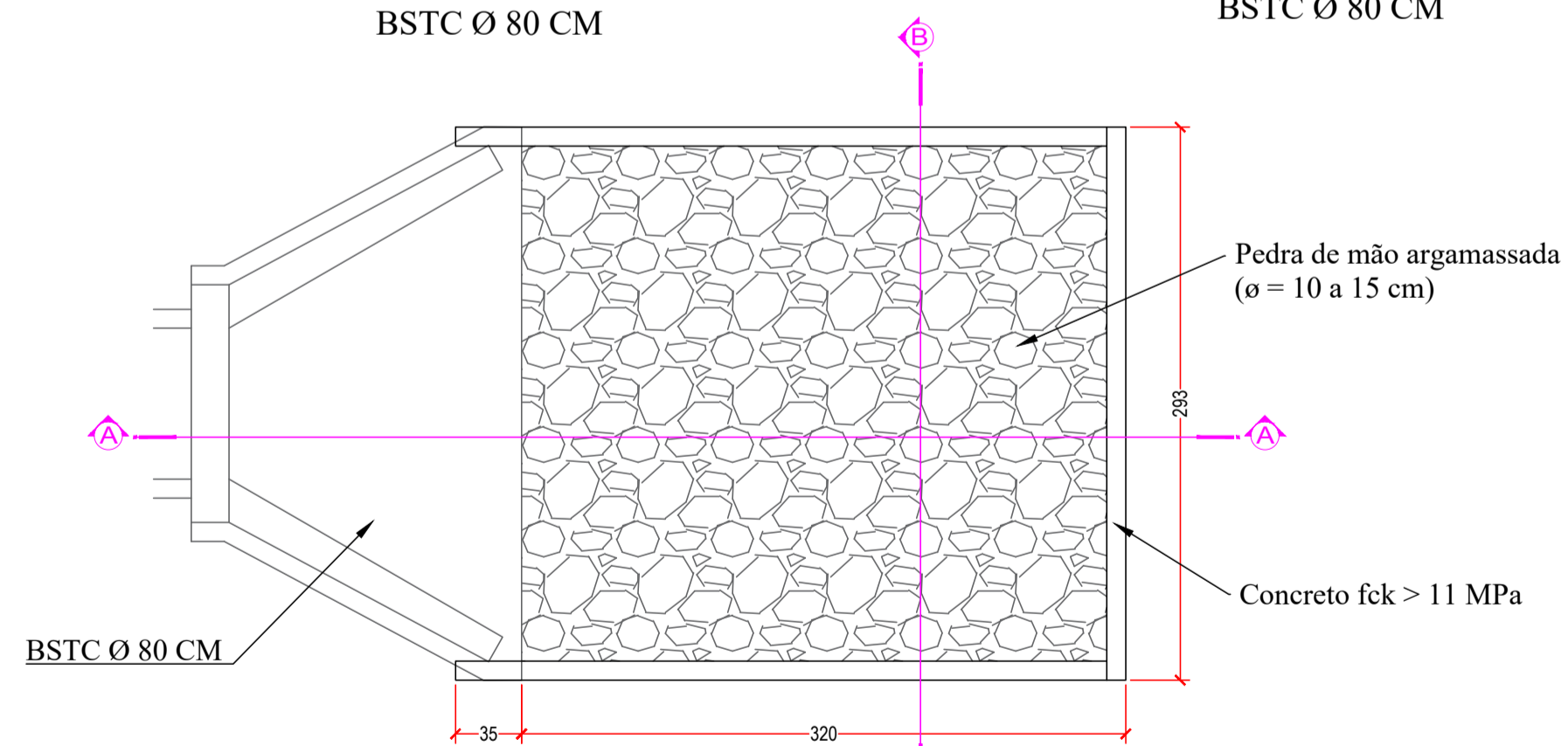
PLANTA BAIXA
BSC Ø 80 CM



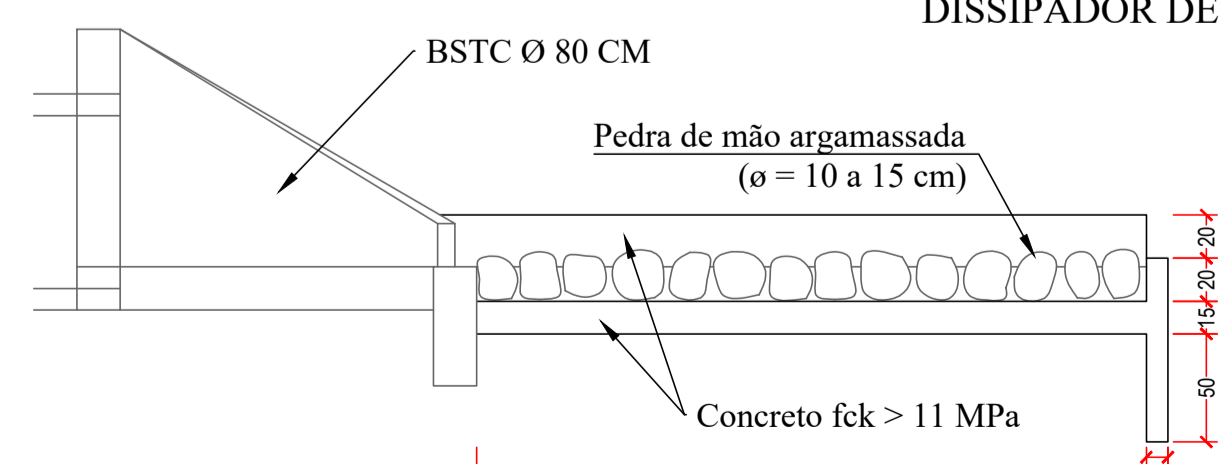
VISTA FRONTAL
BSC Ø 80 CM



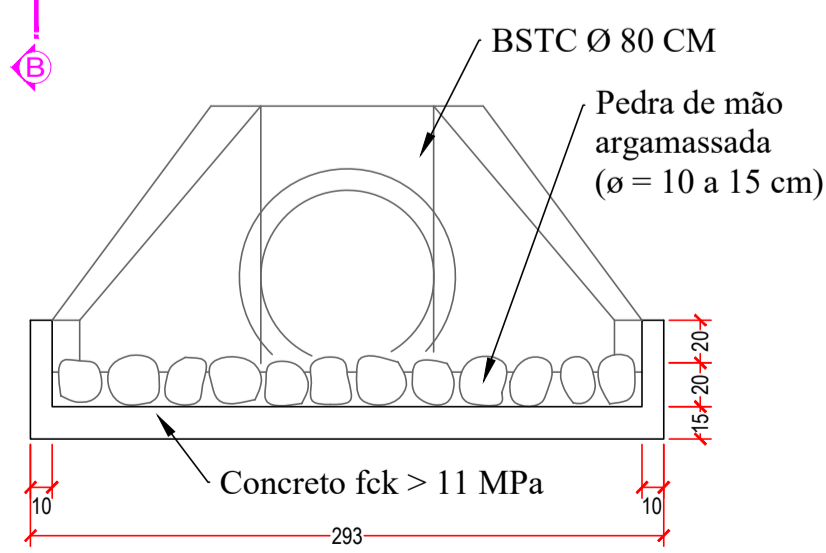
VISTA LATERAL
BSC Ø 80 CM



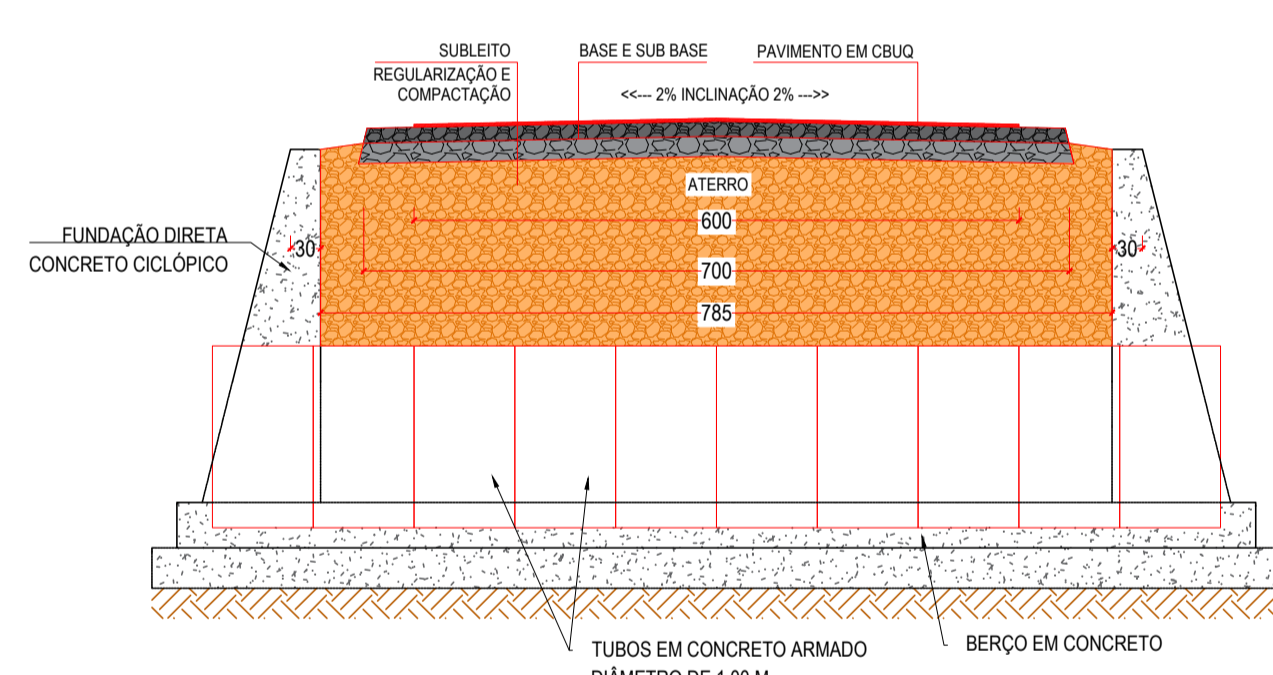
PLANTA BAIXA
DISSIPADOR DE ENERGIA



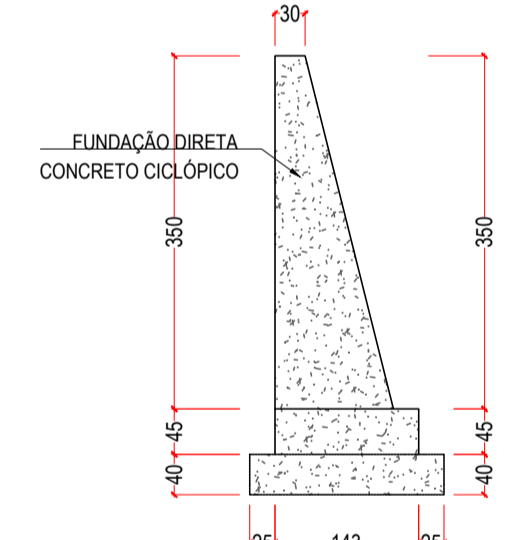
CORTE A-A
DISSIPADOR DE ENERGIA



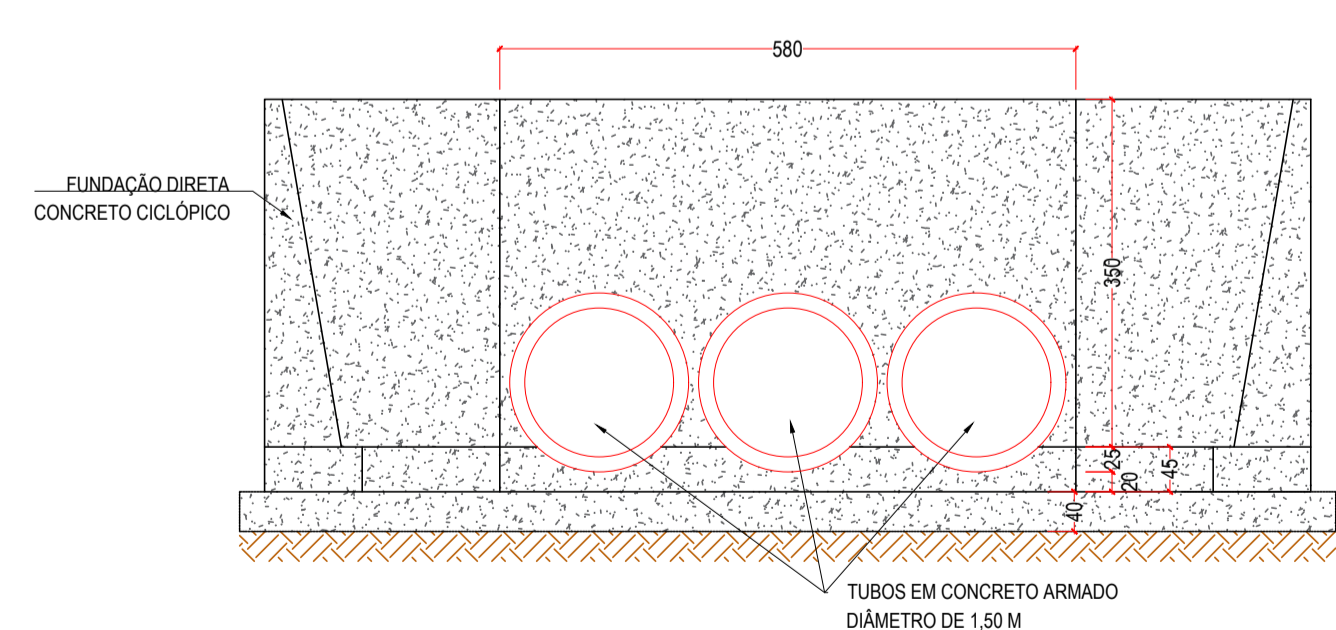
CORTE B-B
DISSIPADOR DE ENERGIA



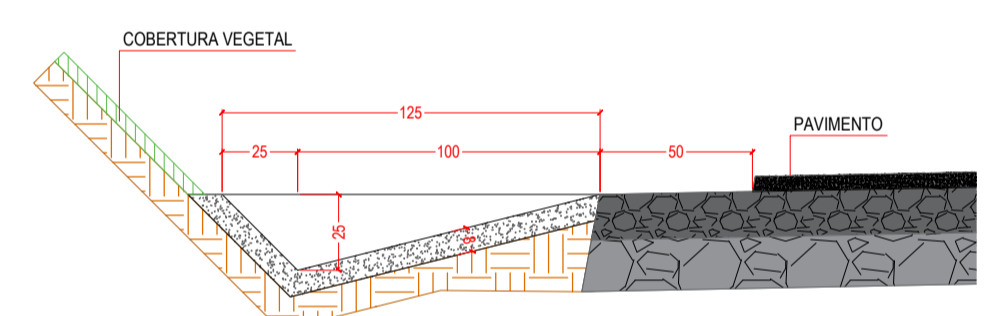
CORTE A-A
ESCALA 1 : 75



CORTE B-B
ESCALA 1 : 75



ELEVAÇÃO LATERAL
ESCALA 1 : 75



SARJETA TRIANGULAR DE CONCRETO
ESCALA 1 : 25

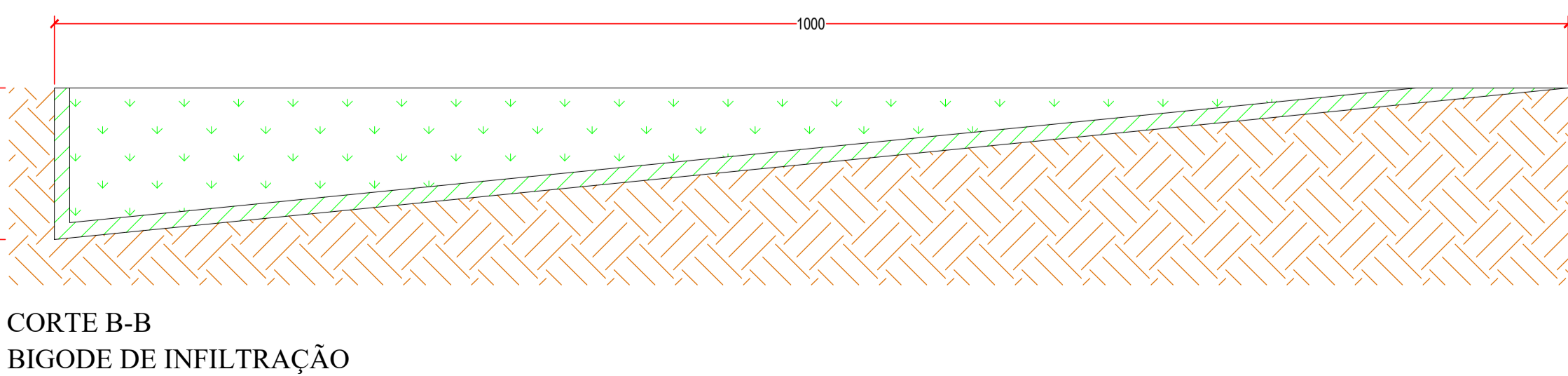
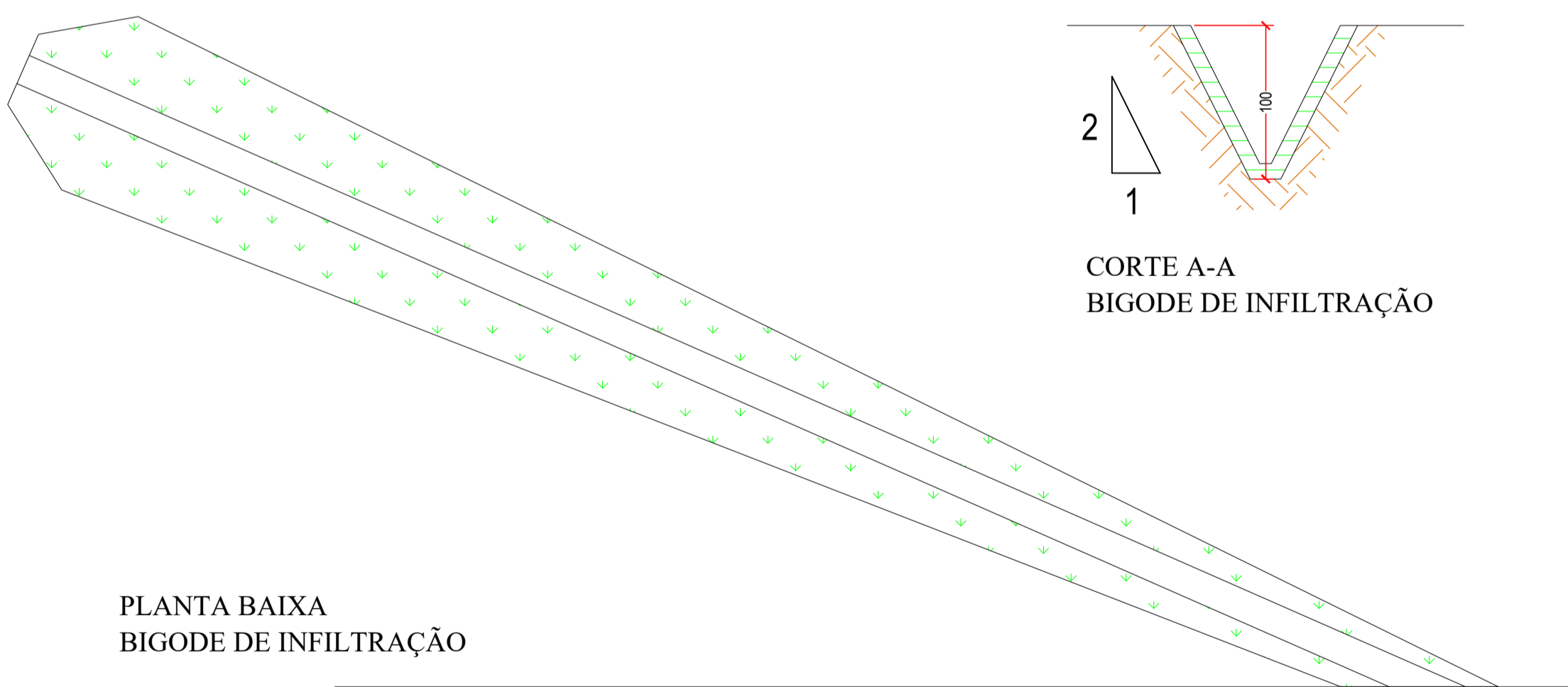
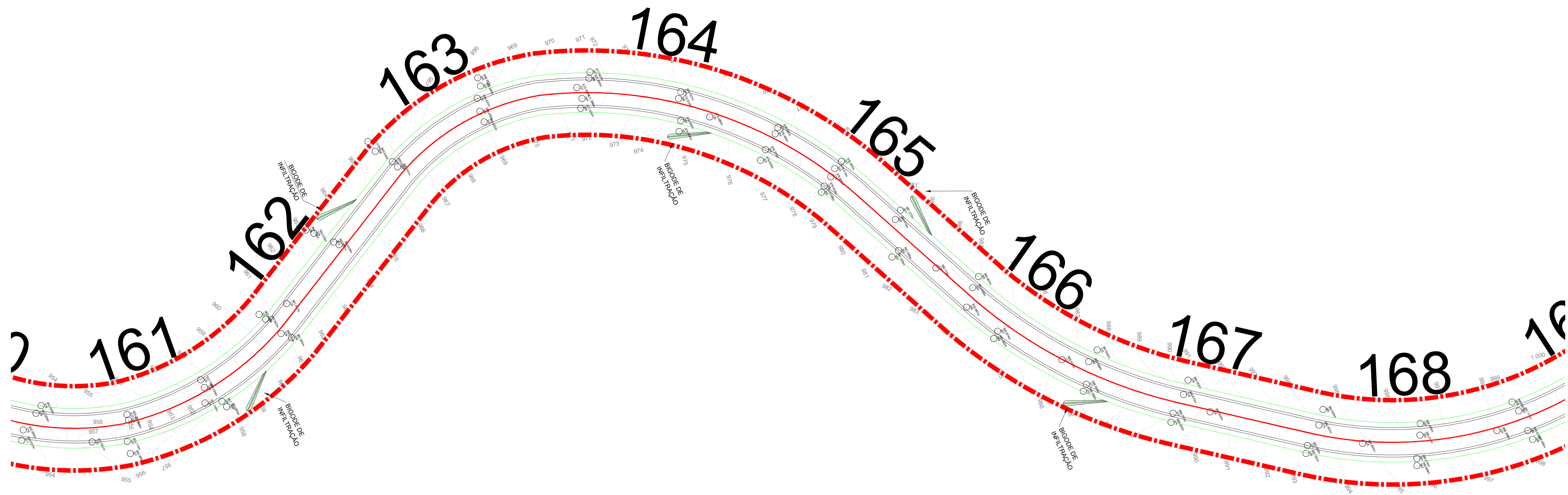
- LEGENDA:
- EIXO DO TRAÇADO
 - - - FAIXA DE DÔMÍNIO
 - BUEIRO (TUBO EM CONCRETO) A EXECUTAR DIÂMETRO Ø100
 - BUEIRO (TUBO EM CONCRETO) A EXECUTAR DIÂMETRO Ø80
 - BUEIRO (TUBO EM CONCRETO) A EXECUTAR DIÂMETRO Ø60
 - DRENO PROFUNDO
 - BOCA DE BUEIRO – DIÂMETRO INDICADO
 - CAIXA DE PASSAGEM
 - DISSIPADOR – DIMENSÃO CONFORME BOCA DE BUEIRO

PREFEITURA MUNICIPAL DE SANTA MARIA DO OESTE
 CNPJ: 95.684.544/0001-26
 Rua José de França Pereira, nº 10 - Fone: (42) 3644-1137 CEP: 85230-000 - Santa Maria do Oeste - Paraná

OBRA: **PAVIMENTAÇÃO EM CBUQ**
 ESTRADA ATÉ A COMUNIDADE OURO VERDE - EXTENSÃO DE 12.697,00 M

PROJETO DE DRENAGEM

RESPONSÁVEL TÉCNICO:	PROFONENTE:	ESCALAS:
Bruno Cesar de Campos <i>CREA-PR 171.596/D</i>	Oscar Delgado <i>PREFEITO MUNICIPAL</i>	INDICADAS
		PRANCHAS:
		61/111



LEGENDA:

- EIXO DO TRAÇADO
- - - FAIXA DE DÔMÍNIO
- BUEIRO (TUBO EM CONCRETO) A EXECUTAR DIÂMETRO Ø100
- BUEIRO (TUBO EM CONCRETO) A EXECUTAR DIÂMETRO Ø80
- BUEIRO (TUBO EM CONCRETO) A EXECUTAR DIÂMETRO Ø60
- DRENO PROFUNDO
- BOCA DE BUEIRO – DIÂMETRO INDICADO
- CAIXA DE PASSAGEM
- DISSIPADOR – DIMENSÃO CONFORME BOCA DE BUEIRO

PREFEITURA MUNICIPAL DE SANTA MARIA DO OESTE

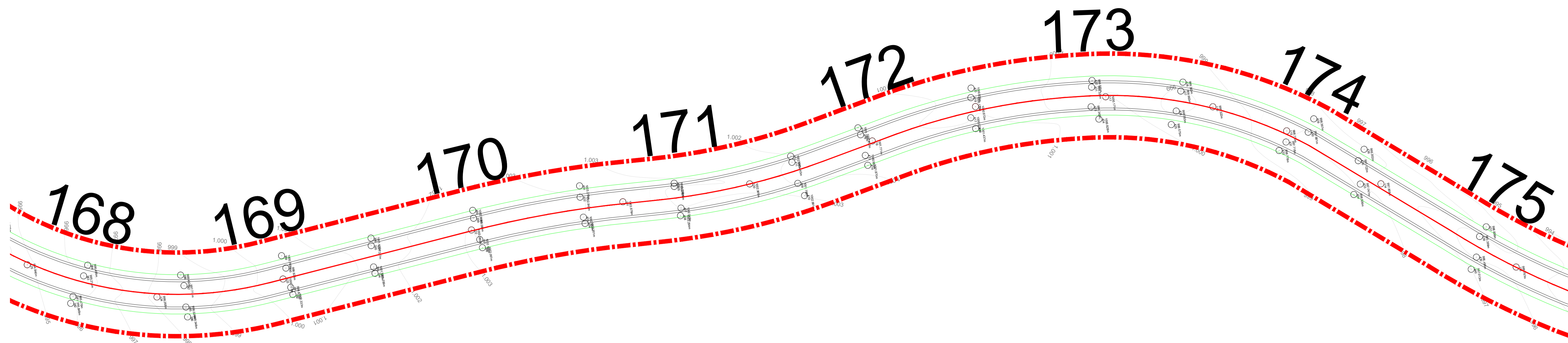
CNPJ: 95.684.544/0001-26

Rua José de França Pereira, nº 10 - Fone: (42) 3644-1137 CEP: 85230-000 - Santa Maria do Oeste - Paraná

OBRA: **PAVIMENTAÇÃO EM CBUQ**
ESTRADA ATÉ A COMUNIDADE OURO VERDE - EXTENSÃO DE 12.697,00 M

PROJETO DE DRENAGEM

RESPONSÁVEL TÉCNICO:	PROFICIENTE:	ESCALAS:
Bruno Cesar de Campos CREA-PR 171.596/D	Oscar Delgado PREFEITO MUNICIPAL	INDICADAS
		PRANCHAS: 62/111



LEGENDA:

- EIXO DO TRAÇADO
- - - FAIXA DE DÔMÍNIO
- BUEIRO (TUBO EM CONCRETO) A EXECUTAR DIÂMETRO Ø100
- BUEIRO (TUBO EM CONCRETO) A EXECUTAR DIÂMETRO Ø80
- BUEIRO (TUBO EM CONCRETO) A EXECUTAR DIÂMETRO Ø60
- DRENO PROFUNDO
- BOCA DE BUEIRO – DIÂMETRO INDICADO
- CAIXA DE PASSAGEM
- DISSIPADOR – DIMENSÃO CONFORME BOCA DE BUEIRO

PREFEITURA MUNICIPAL DE SANTA MARIA DO OESTE

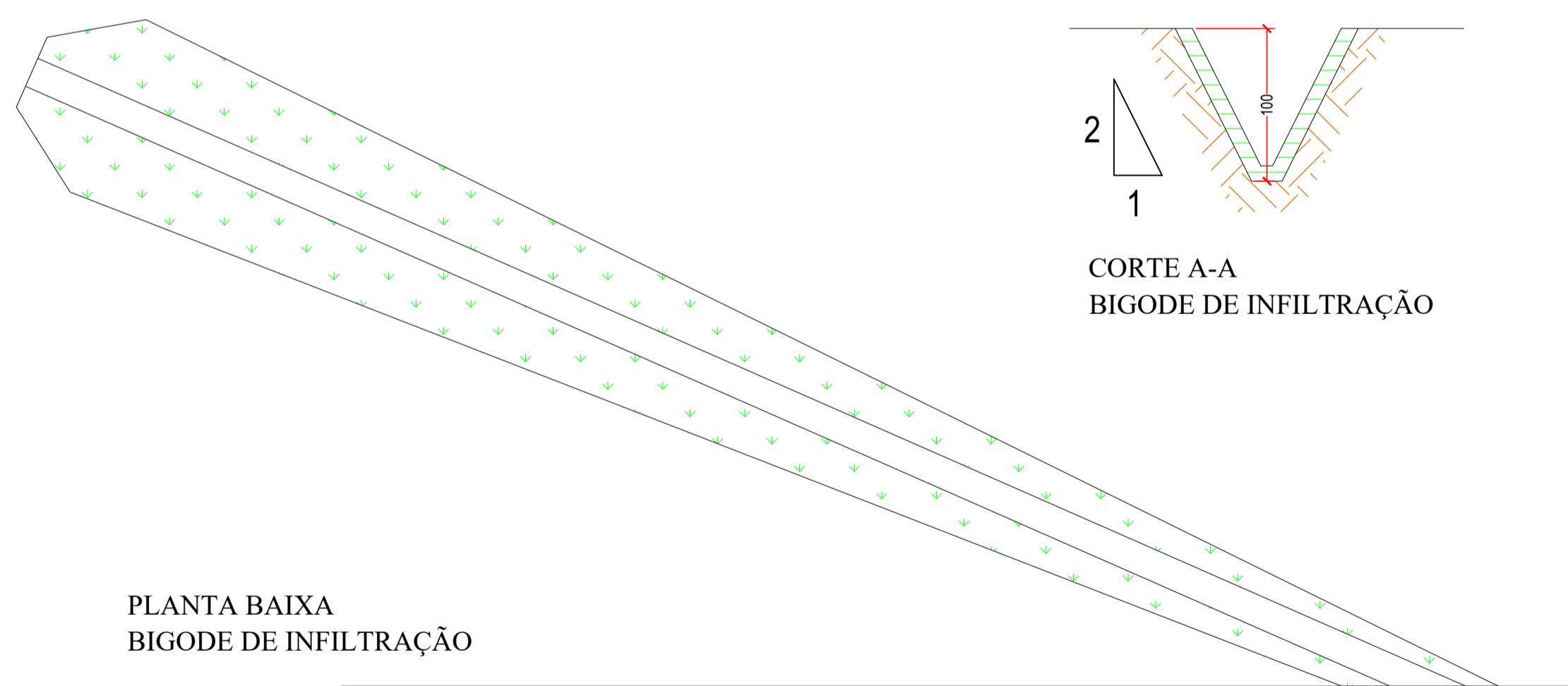
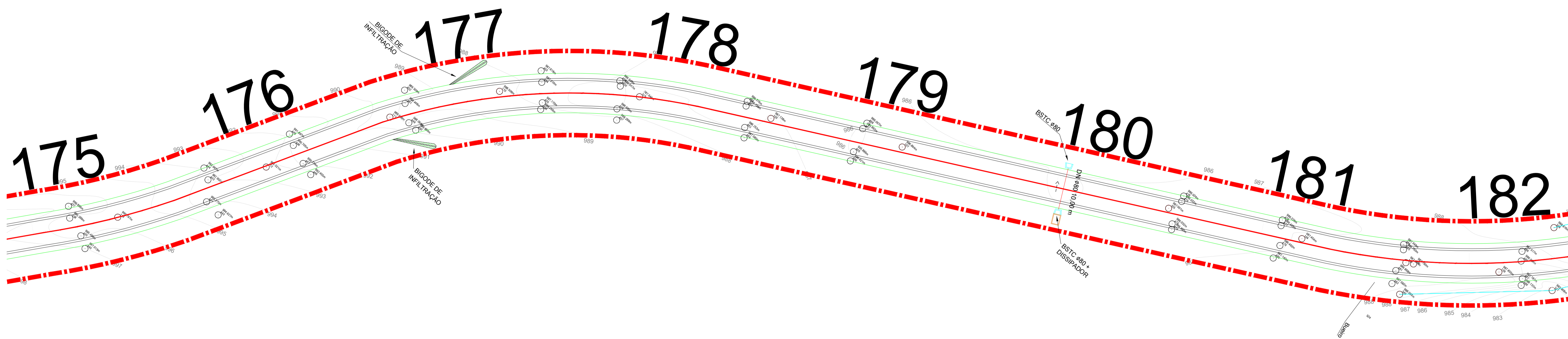
CNPJ: 95.684.544/0001-26

Rua José de França Pereira, nº 10 - Fone: (42) 3644-1137 CEP: 85230-000 - Santa Maria do Oeste - Paraná

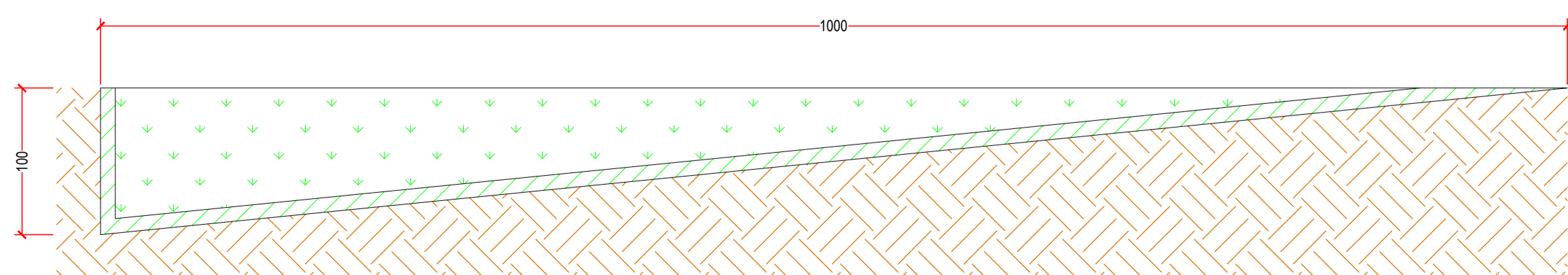
OBRA:
PAVIMENTAÇÃO EM CBUQ
ESTRADA ATÉ A COMUNIDADE OURO VERDE - EXTENSÃO DE 12.697,00 M

PROJETO DE DRENAGEM

RESPONSÁVEL TÉCNICO:	PROFONENTE:	ESCALAS:
Bruno Cesar de Campos CREA-PR 171.596/D	Oscar Delgado PREFEITO MUNICIPAL	INDICADAS
		PRANCHAS: 63/111



PLANTA BAIXA
BIGODE DE INFILTRAÇÃO



LEGENDA:

- EIXO DO TRAÇADO
- - - FAIXA DE DÔMÍNIO
- BUEIRO (TUBO EM CONCRETO) A EXECUTAR DIÂMETRO Ø100
- BUEIRO (TUBO EM CONCRETO) A EXECUTAR DIÂMETRO Ø80
- BUEIRO (TUBO EM CONCRETO) A EXECUTAR DIÂMETRO Ø60
- DRENO PROFUNDO
- BOCA DE BUEIRO – DIÂMENTRO INDICADO
- CAIXA DE PASSAGEM
- DISSIPADOR – DIMENSÃO CONFORME BOCA DE BUEIRO

PREFEITURA MUNICIPAL DE SANTA MARIA DO OESTE

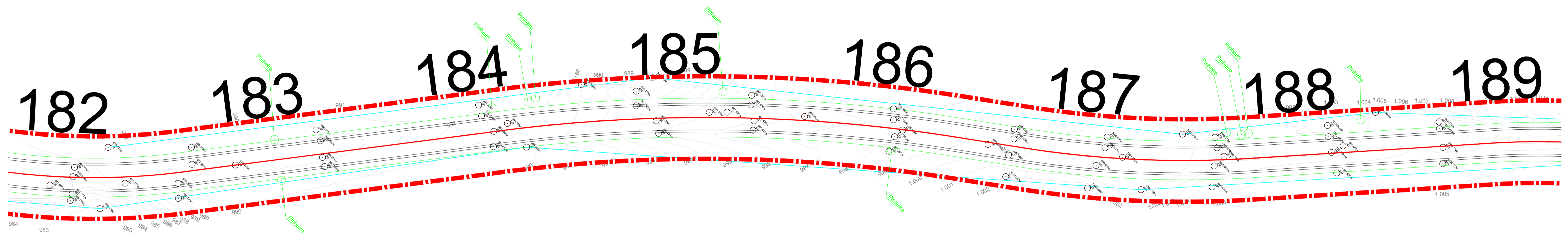
CNPJ: 95.684.544/0001-26

Rua José de França Pereira, nº 10 - Fone: (42) 3644-1137 CEP: 85230-000 - Santa Maria do Oeste - Paraná

OBRA:
PAVIMENTAÇÃO EM CBUQ
ESTRADA ATÉ A COMUNIDADE OURO VERDE - EXTENSÃO DE 12.697,00 M

PROJETO DE DRENAGEM

RESPONSÁVEL TÉCNICO: Bruno Cesar de Campos <i>CREA-PR 171.596/D</i>	PROFICIENTE: Oscar Delgado <i>PREFEITO MUNICIPAL</i>	ESCALAS: INDICADAS PRANCHAS: 64/111
---	--	---



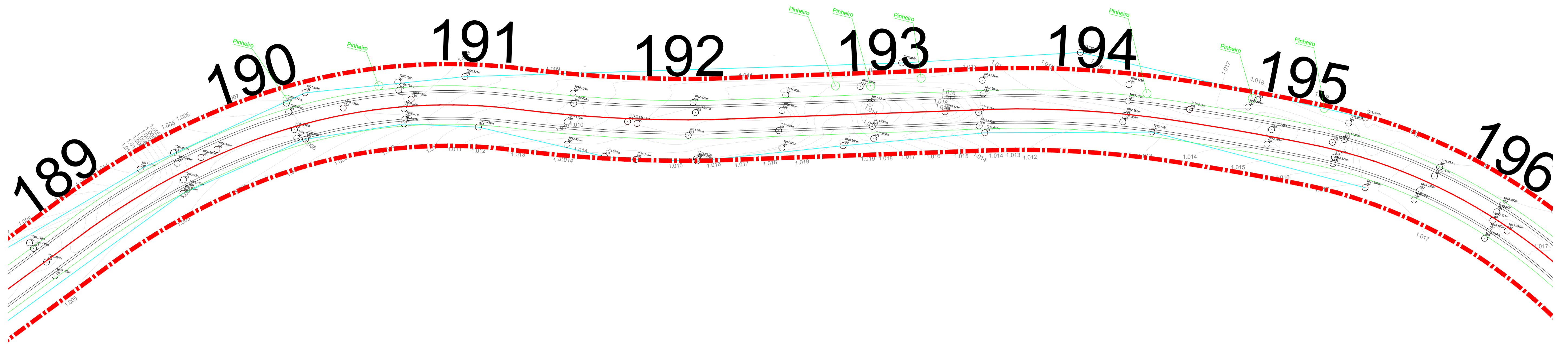
- LEGENDA:
- EIXO DO TRAÇADO
 - - - FAIXA DE DÔMÍNIO
 - BUEIRO (TUBO EM CONCRETO) A EXECUTAR DIÂMETRO Ø100
 - BUEIRO (TUBO EM CONCRETO) A EXECUTAR DIÂMETRO Ø80
 - BUEIRO (TUBO EM CONCRETO) A EXECUTAR DIÂMETRO Ø60
 - DRENO PROFUNDO
 - BOCA DE BUEIRO – DIÂMETRO INDICADO
 - CAIXA DE PASSAGEM
 - DISSIPADOR – DIMENSÃO CONFORME BOCA DE BUEIRO

PREFEITURA MUNICIPAL DE SANTA MARIA DO OESTE
 CNPJ: 95.684.544/0001-26
 Rua José de França Pereira, nº 10 - Fone: (42) 3644-1137 CEP: 85230-000 - Santa Maria do Oeste - Paraná

OBRA:
PAVIMENTAÇÃO EM CBUQ
 ESTRADA ATÉ A COMUNIDADE OURO VERDE - EXTENSÃO DE 12.697,00 M

PROJETO DE DRENAGEM

RESPONSÁVEL TÉCNICO:	PROFONENTE:	ESCALAS:
Bruno Cesar de Campos <i>CREA-PR 171.596/D</i>	Oscar Delgado <i>PREFEITO MUNICIPAL</i>	INDICADAS PRANCHAS: 65/111



LEGENDA:

- EIXO DO TRAÇADO
- · - · FAIXA DE DÔMÍNIO
- BUEIRO (TUBO EM CONCRETO) A EXECUTAR DIÂMETRO Ø100
- BUEIRO (TUBO EM CONCRETO) A EXECUTAR DIÂMETRO Ø80
- BUEIRO (TUBO EM CONCRETO) A EXECUTAR DIÂMETRO Ø60
- DRENO PROFUNDO
- BOCA DE BUEIRO – DIÂMETRO INDICADO
- CAIXA DE PASSAGEM
- DISSIPADOR – DIMENSÃO CONFORME BOCA DE BUEIRO

PREFEITURA MUNICIPAL DE SANTA MARIA DO OESTE

CNPJ: 95.684.544/0001-26

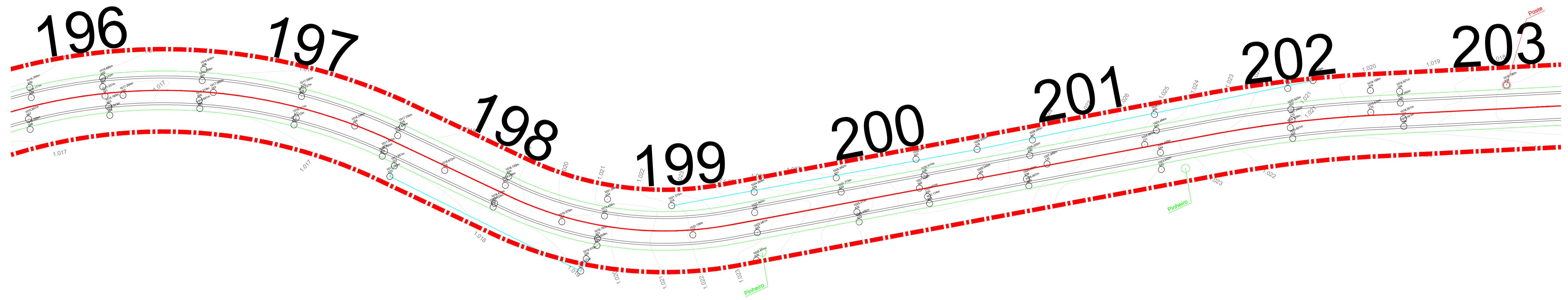
Rua José de França Pereira, nº 10 - Fone: (42) 3644-1137 CEP: 85230-000 - Santa Maria do Oeste - Paraná

OBRA:

PAVIMENTAÇÃO EM CBUQ
ESTRADA ATÉ A COMUNIDADE OURO VERDE - EXTENSÃO DE 12.697,00 M

PROJETO DE DRENAGEM

RESPONSÁVEL TÉCNICO:	PROFONENTE:	ESCALAS:
Bruno Cesar de Campos <small>CREA-PR 171.596/D</small>	Oscar Delgado <small>PREFEITO MUNICIPAL</small>	INDICADAS
		PRANCHAS: 66/111



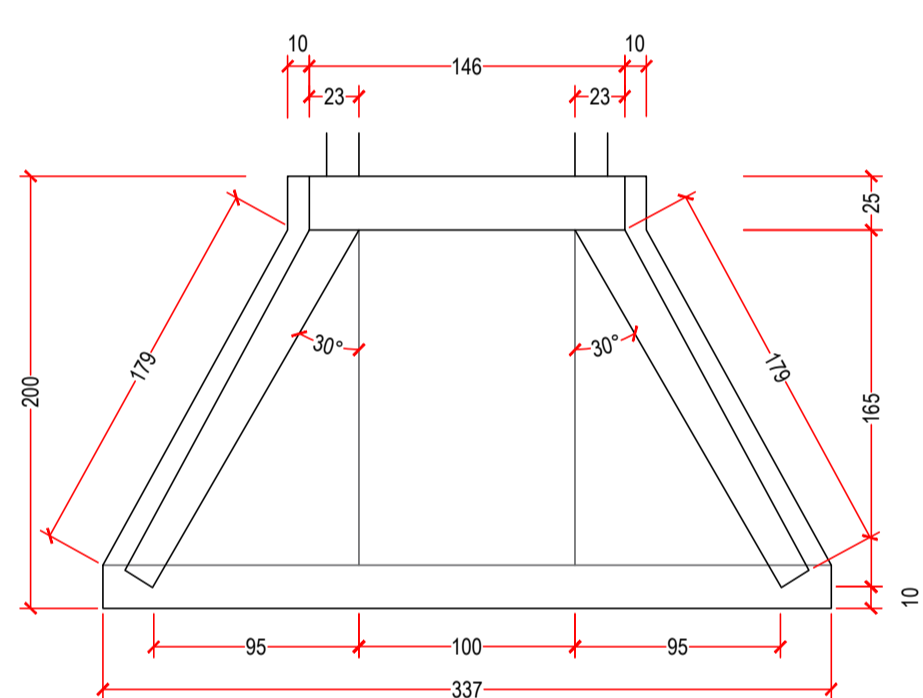
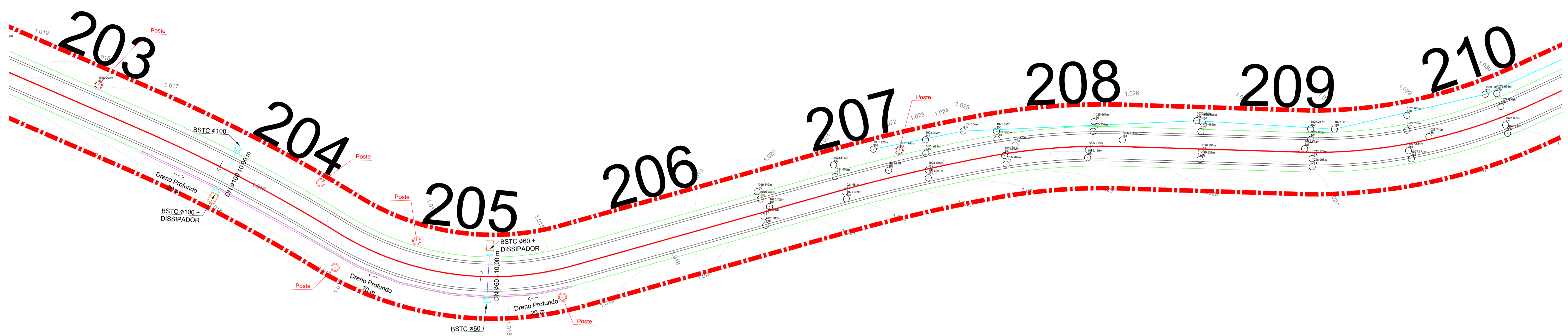
- LEGENDA:
- EIXO DO TRAÇADO
 - - - FAIXA DE DÔMÍNIO
 - BUEIRO (TUBO EM CONCRETO) A EXECUTAR DIÂMETRO Ø100
 - BUEIRO (TUBO EM CONCRETO) A EXECUTAR DIÂMETRO Ø80
 - BUEIRO (TUBO EM CONCRETO) A EXECUTAR DIÂMETRO Ø60
 - DRENO PROFUNDO
 - BOCA DE BUEIRO – DIÂMENTRO INDICADO
 - CAIXA DE PASSAGEM
 - DISSIPADOR – DIMENSÃO CONFORME BOCA DE BUEIRO

PREFEITURA MUNICIPAL DE SANTA MARIA DO OESTE
 CNPJ: 95.684.544/0001-26
 Rua José de França Pereira, nº 10 - Fone: (42) 3644-1137 CEP: 85230-000 - Santa Maria do Oeste - Paraná

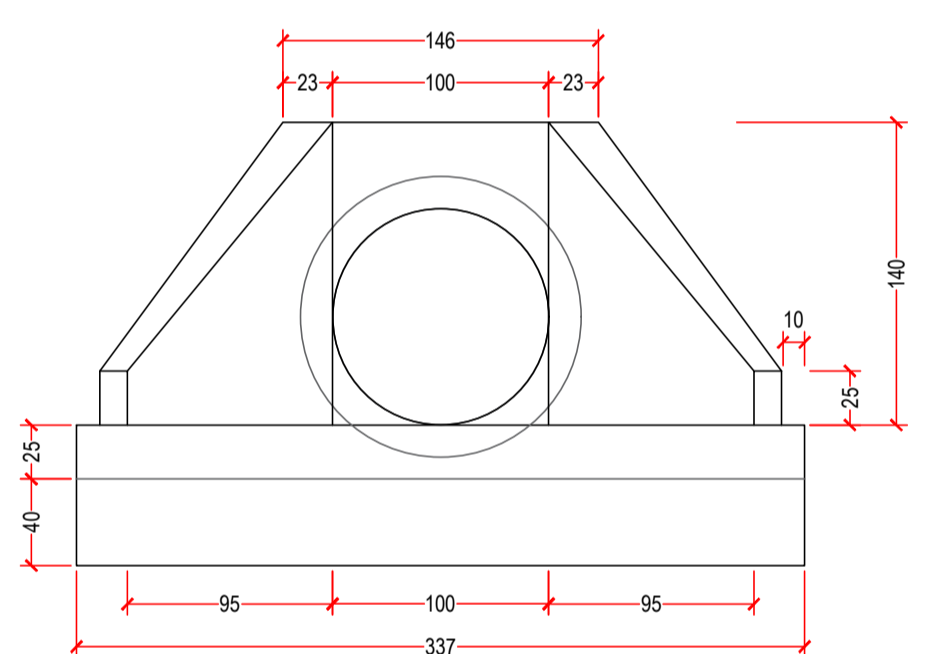
OBRA: **PAVIMENTAÇÃO EM CBUQ**
 ESTRADA ATÉ A COMUNIDADE OURO VERDE - EXTENSÃO DE 12.697,00 M

PROJETO DE DRENAGEM

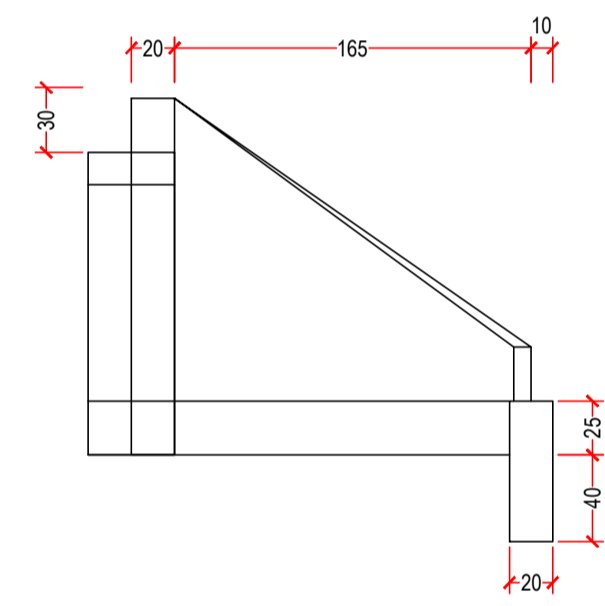
RESPONSÁVEL TÉCNICO:	PROFONENTE:	ESCALAS:
Bruno Cesar de Campos <i>CREA-PR 171.596/D</i>	Oscar Delgado <i>PREFEITO MUNICIPAL</i>	INDICADAS PRANCHAS: 67/111



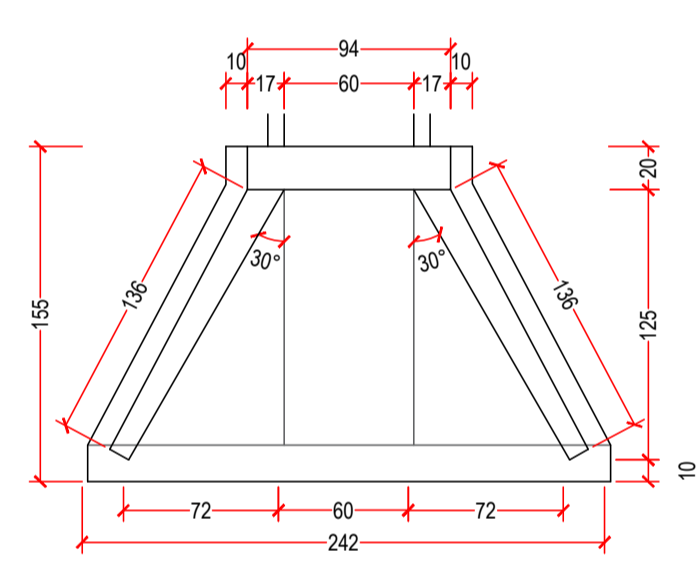
PLANTA BAIXA
BSTC Ø 100 CM



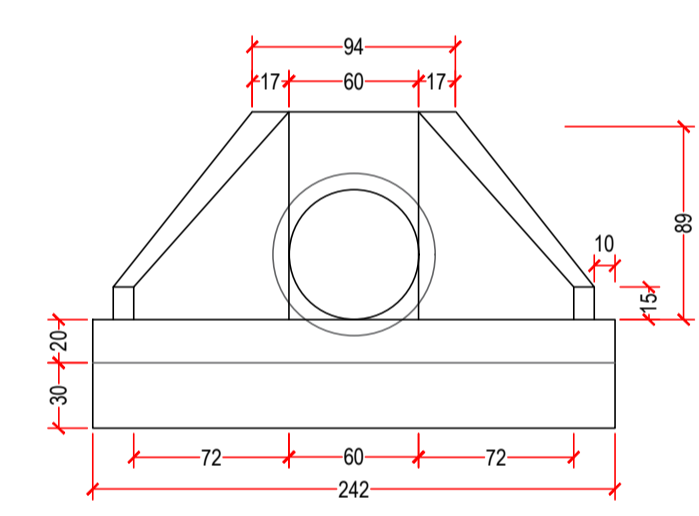
VISTA FRONTAL
BSTC Ø 100 CM



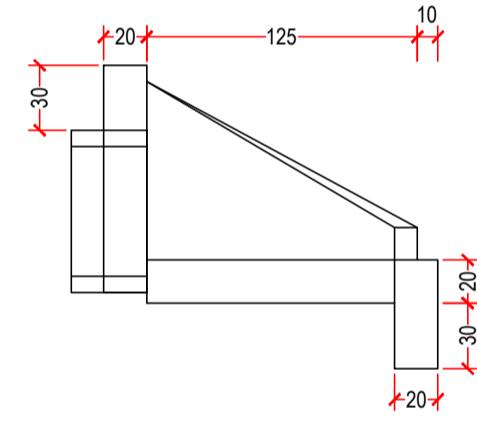
VISTA LATERAL
BSTC Ø 100 CM



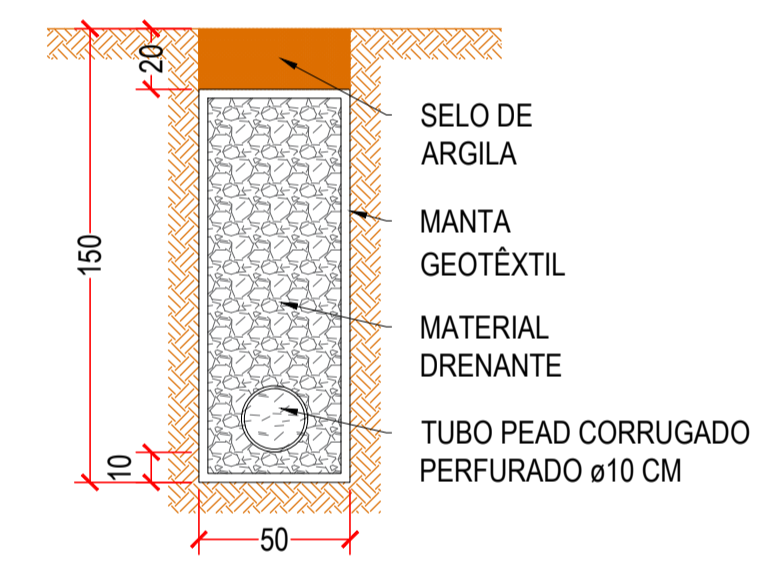
PLANTA BAIXA
BSTC Ø 60 CM



VISTA FRONTAL
BSTC Ø 60 CM



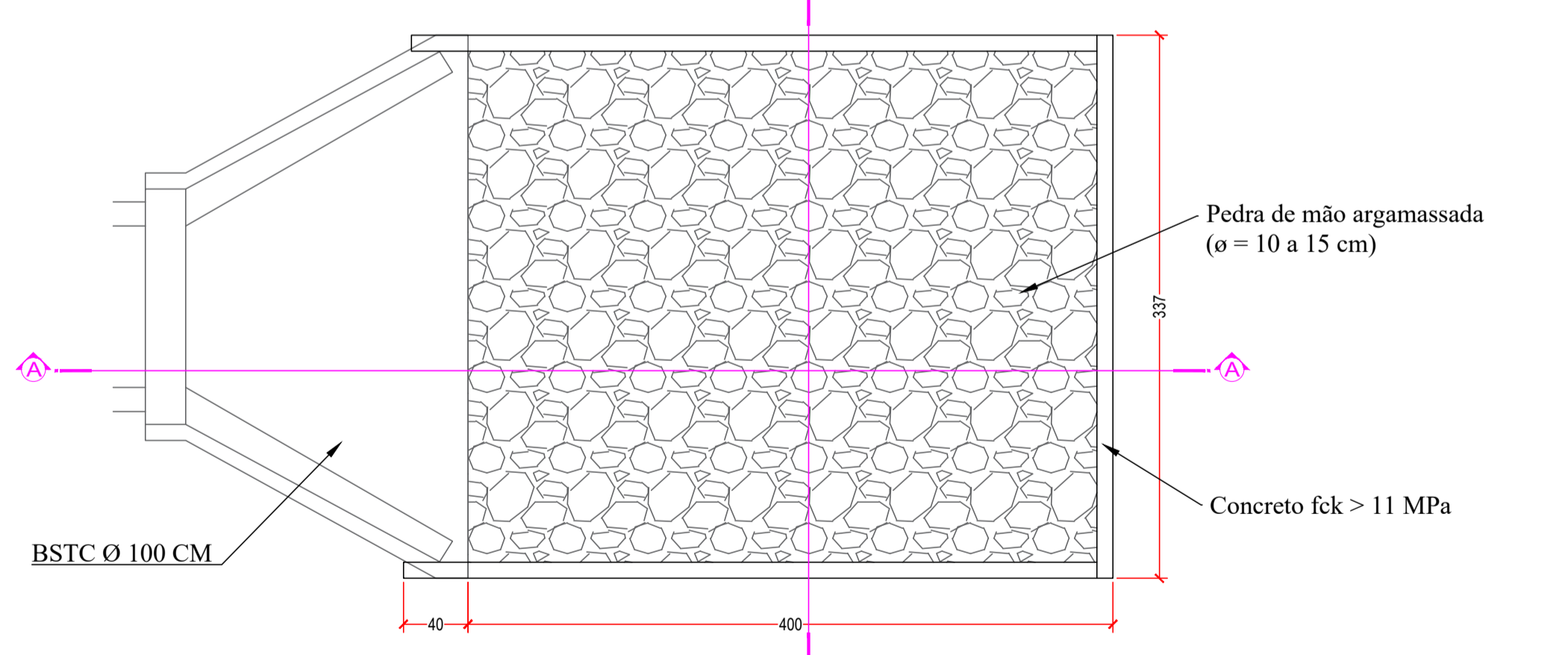
VISTA LATERAL
BSTC Ø 60 CM



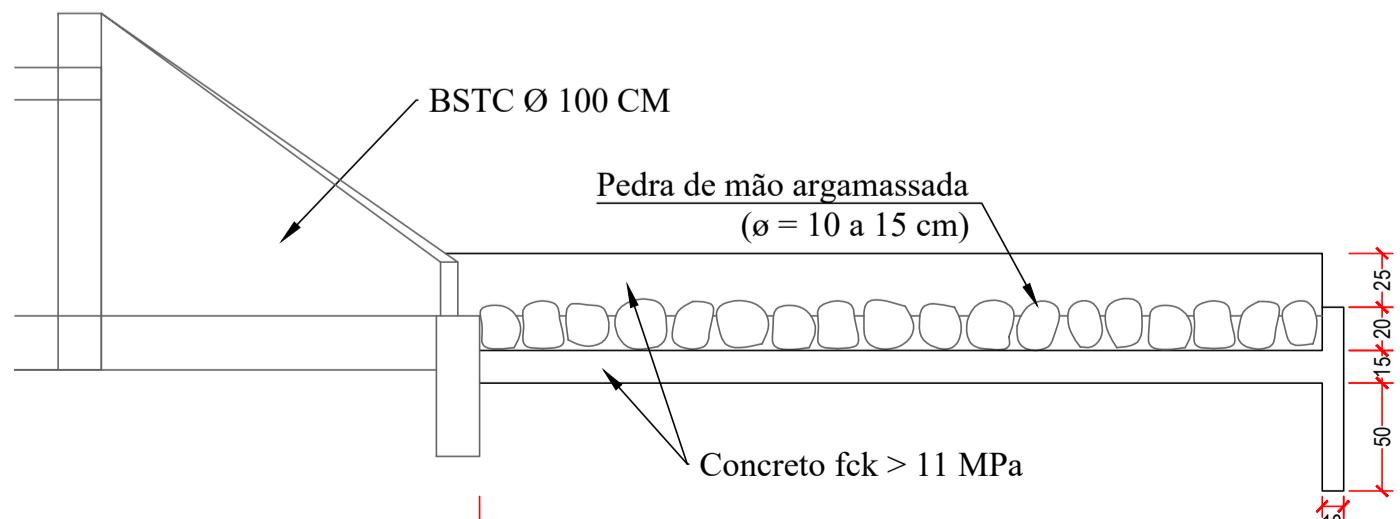
DRENO PROFUNDO
ESCALA 1: 25

LEGENDA:

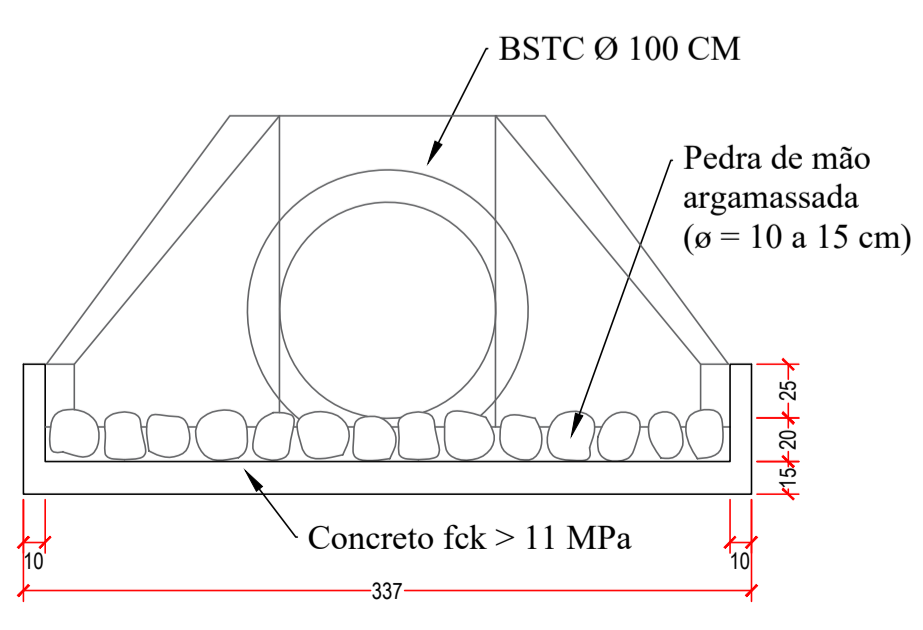
- EIXO DO TRAÇADO
- - - FAIXA DE DOMÍNIO
- BUEIRO (TUBO EM CONCRETO) A EXECUTAR DIÂMETRO Ø100
- BUEIRO (TUBO EM CONCRETO) A EXECUTAR DIÂMETRO Ø80
- BUEIRO (TUBO EM CONCRETO) A EXECUTAR DIÂMETRO Ø60
- DRENO PROFUNDO
- BOCA DE BUEIRO - DIÂMETRO INDICADO
- CAIXA DE PASSAGEM
- DISSIPADOR - DIMENSÃO CONFORME BOCA DE BUEIRO



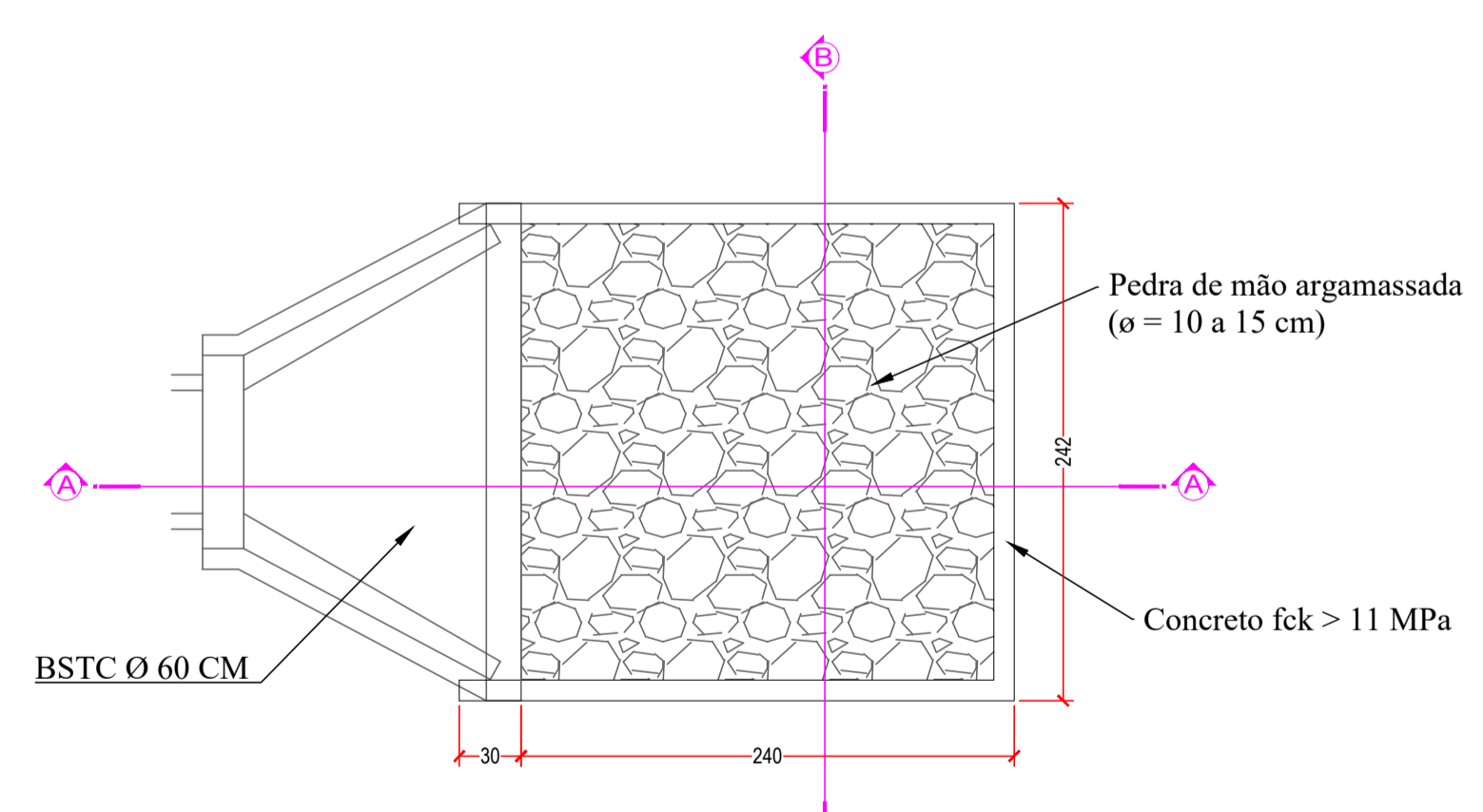
PLANTA BAIXA
DISSIPADOR DE ENERGIA



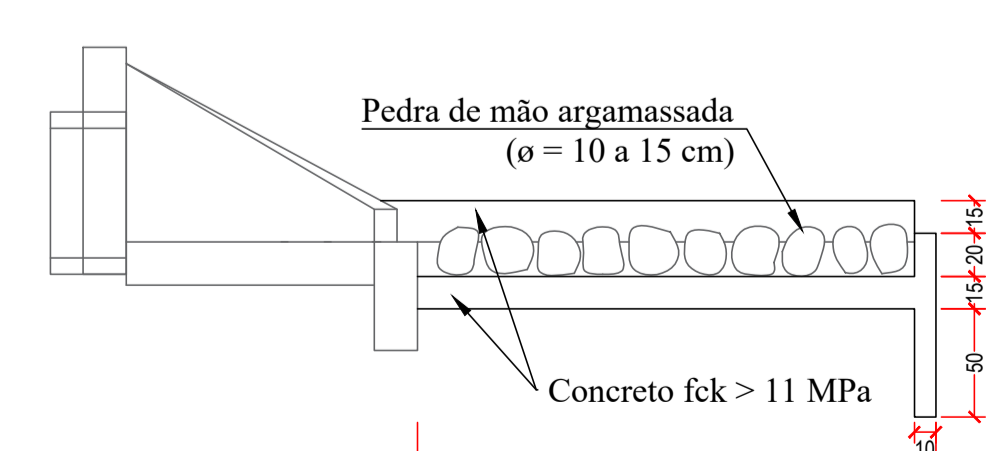
CORTE A-A
DISSIPADOR DE ENERGIA



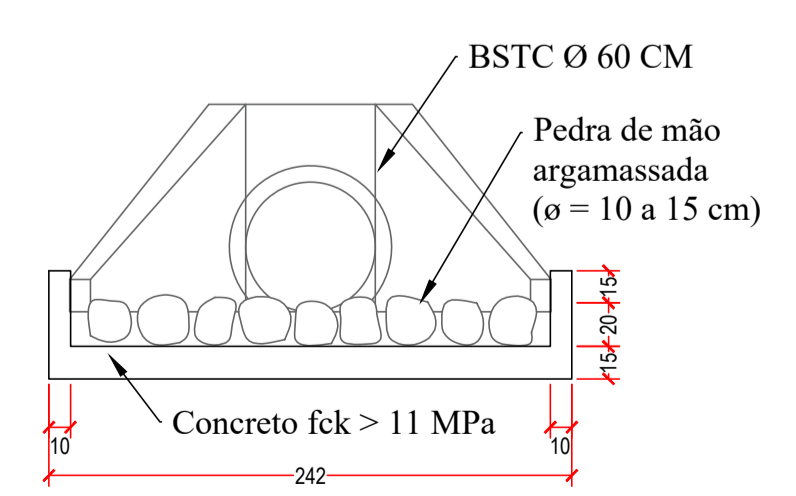
CORTE B-B



PLANTA BAIXA
DISSIPADOR DE ENERGIA



CORTE A-A
DISSIPADOR DE ENERGIA



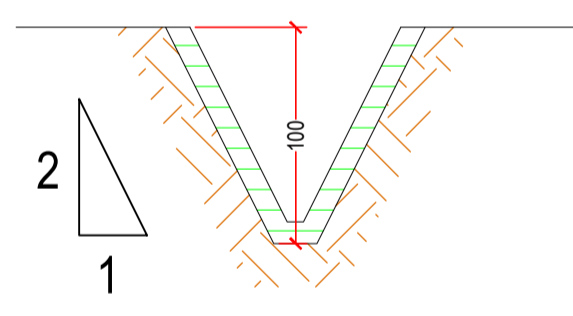
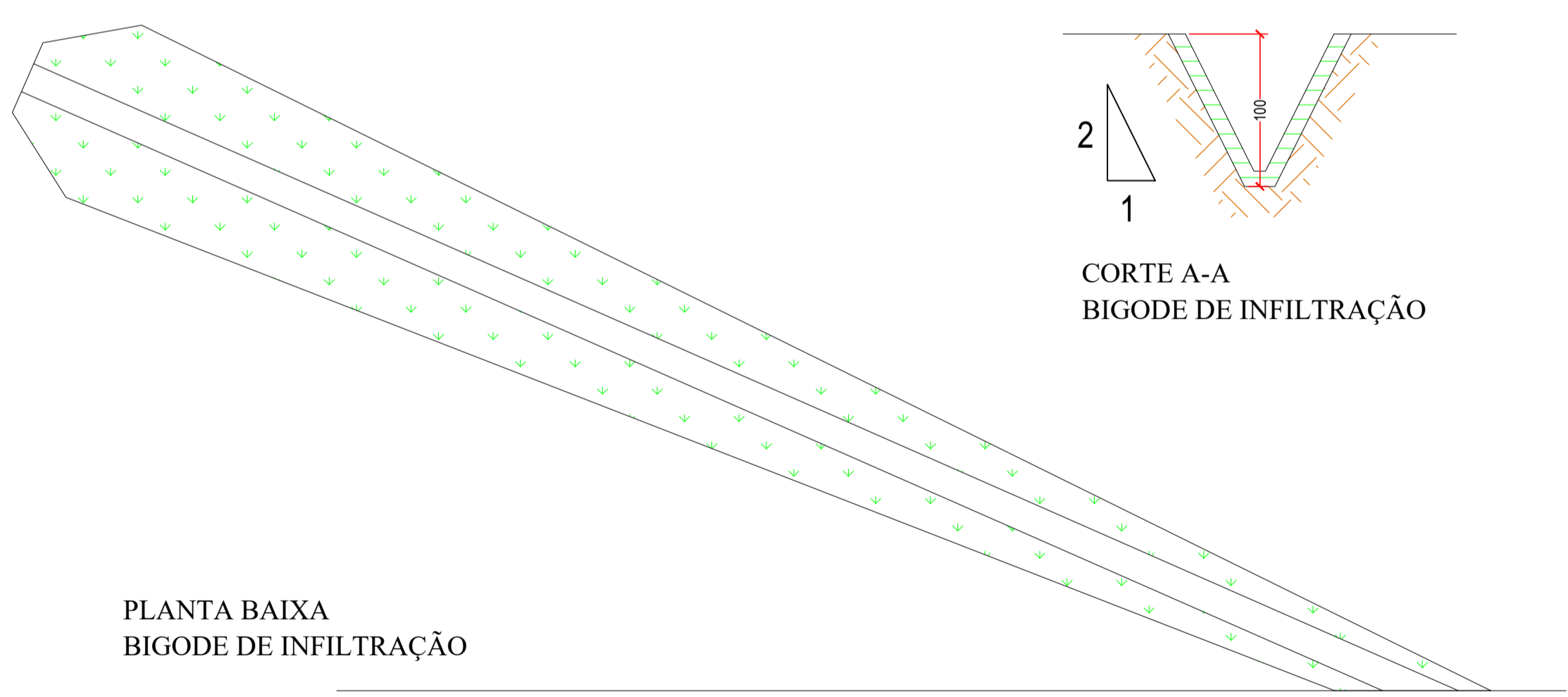
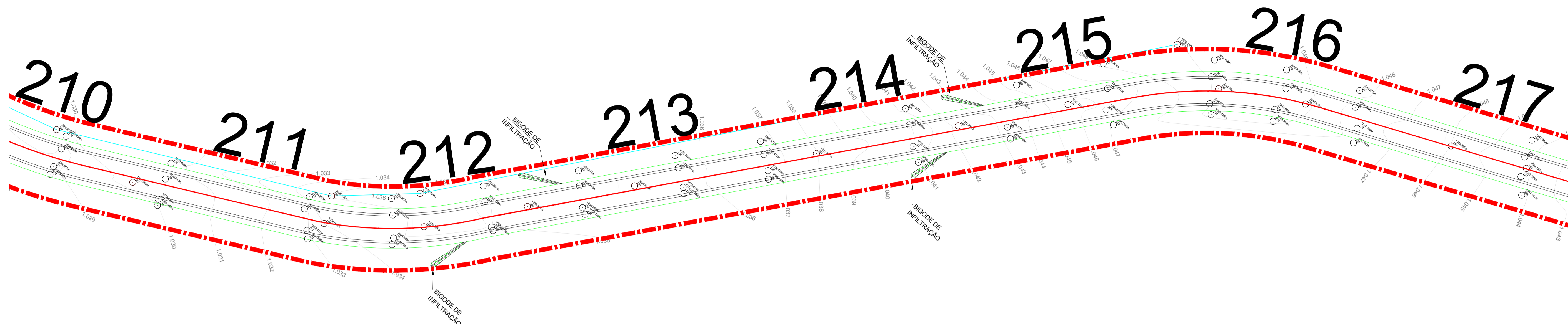
CORTE B-B
DISSIPADOR DE ENERGIA

PREFEITURA MUNICIPAL DE SANTA MARIA DO OESTE
 CNPJ: 95.684.544/0001-26
 Rua José de França Pereira, nº 10 - Fone: (42) 3644-1137 CEP: 85230-000 - Santa Maria do Oeste - Paraná

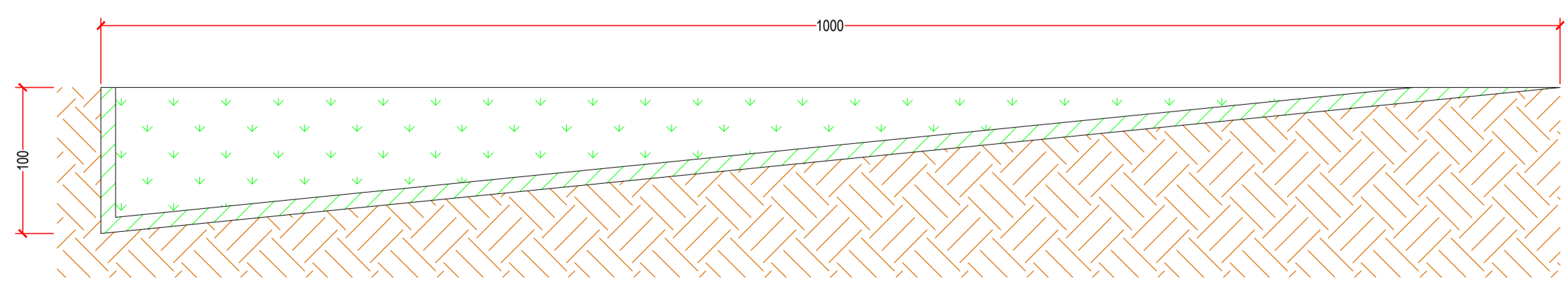
OBRA: **PAVIMENTAÇÃO EM CBUQ**
 ESTRADA ATÉ A COMUNIDADE OURO VERDE - EXTENSÃO DE 12.697,00 M

PROJETO DE DRENAGEM

RESPONSÁVEL TÉCNICO:	PROFONENTE:	ESCALAS:
Bruno Cesar de Campos <i>CREA-PR 171.596/D</i>	Oscar Delgado <i>PREFEITO MUNICIPAL</i>	INDICADAS
		PRANCHAS:
		68/111



CORTE A-A
BIGODE DE INFILTRAÇÃO



CORTE B-B
BIGODE DE INFILTRAÇÃO

- LEGENDA:
- EIXO DO TRAÇADO
 - - - FAIXA DE DÔMÍNIO
 - BUEIRO (TUBO EM CONCRETO) A EXECUTAR DIÂMETRO Ø100
 - BUEIRO (TUBO EM CONCRETO) A EXECUTAR DIÂMETRO Ø80
 - BUEIRO (TUBO EM CONCRETO) A EXECUTAR DIÂMETRO Ø60
 - DRENO PROFUNDO
 - BOCA DE BUEIRO – DIÂMENTRO INDICADO
 - CAIXA DE PASSAGEM
 - DISSIPADOR – DIMENSÃO CONFORME BOCA DE BUEIRO

PREFEITURA MUNICIPAL DE SANTA MARIA DO OESTE

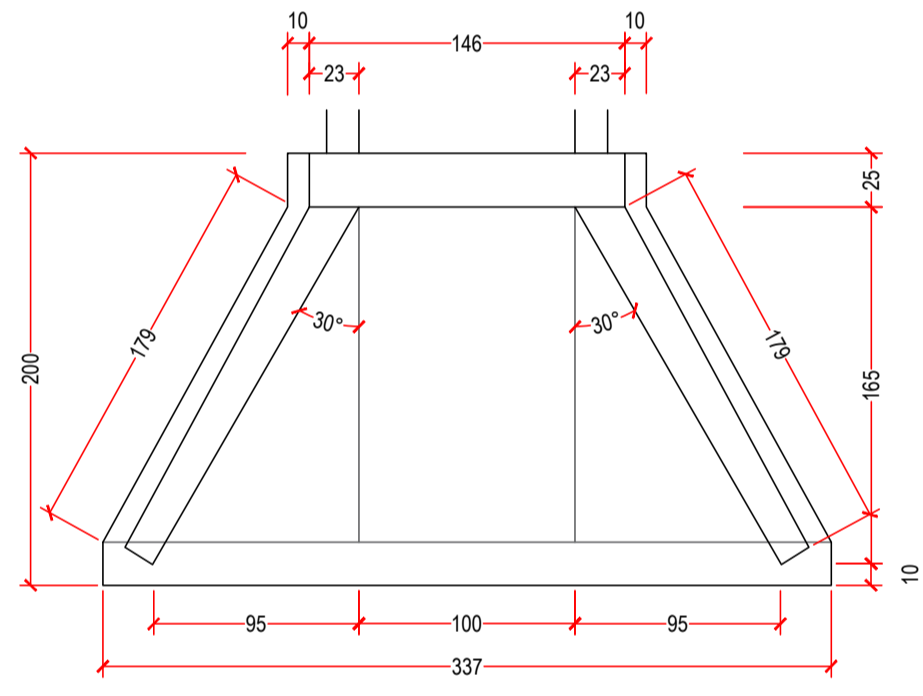
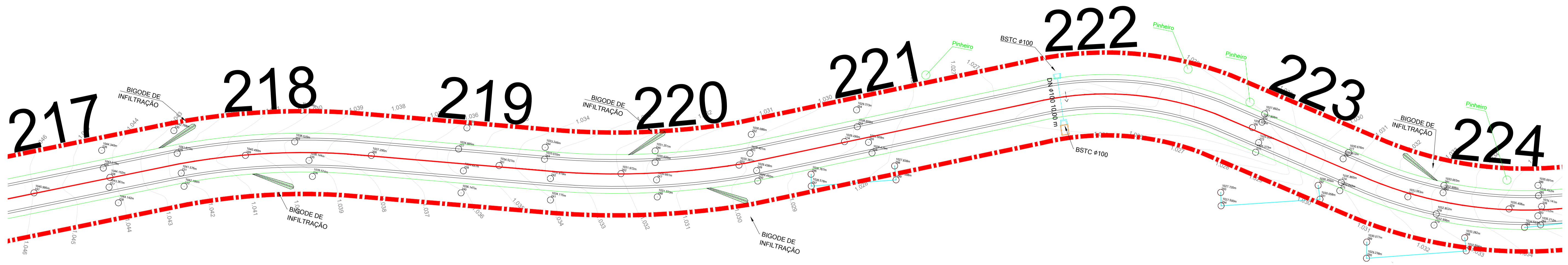
CNPJ: 95.684.544/0001-26

Rua José de França Pereira, nº 10 - Fone: (42) 3644-1137 CEP: 85230-000 - Santa Maria do Oeste - Paraná

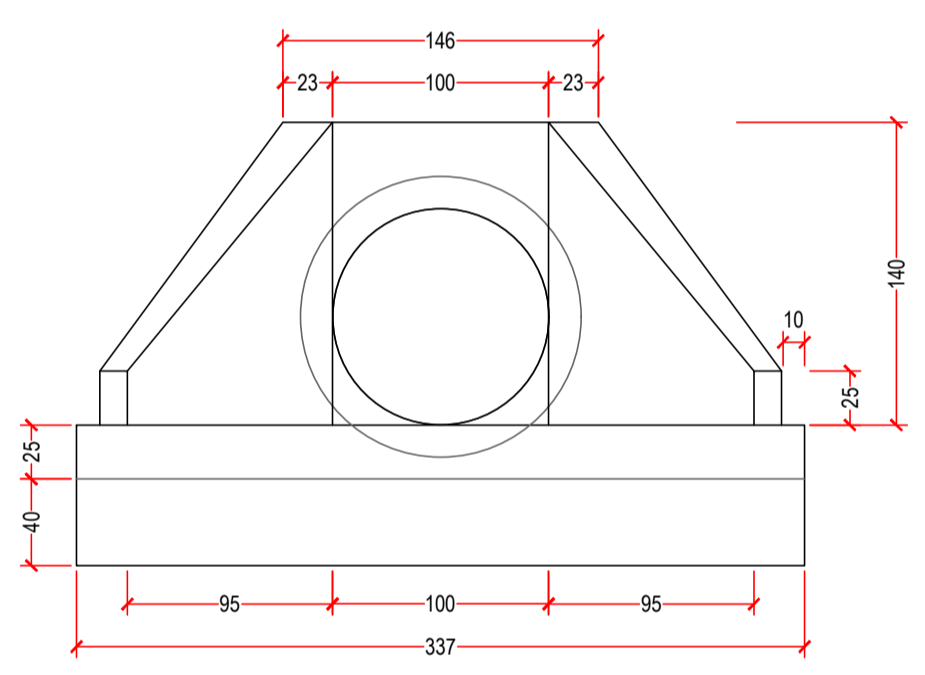
OBRA: **PAVIMENTAÇÃO EM CBUQ**
ESTRADA ATÉ A COMUNIDADE OURO VERDE - EXTENSÃO DE 12.697,00 M

PROJETO DE DRENAGEM

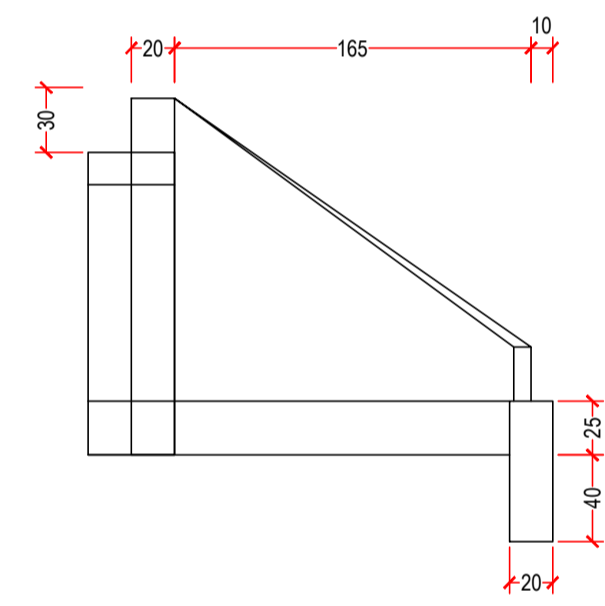
RESPONSÁVEL TÉCNICO:	PROFONENTE:	ESCALAS:
Bruno Cesar de Campos CREA-PR 171.596/D	Oscar Delgado PREFEITO MUNICIPAL	INDICADAS
		PRANCHAS: 69/111



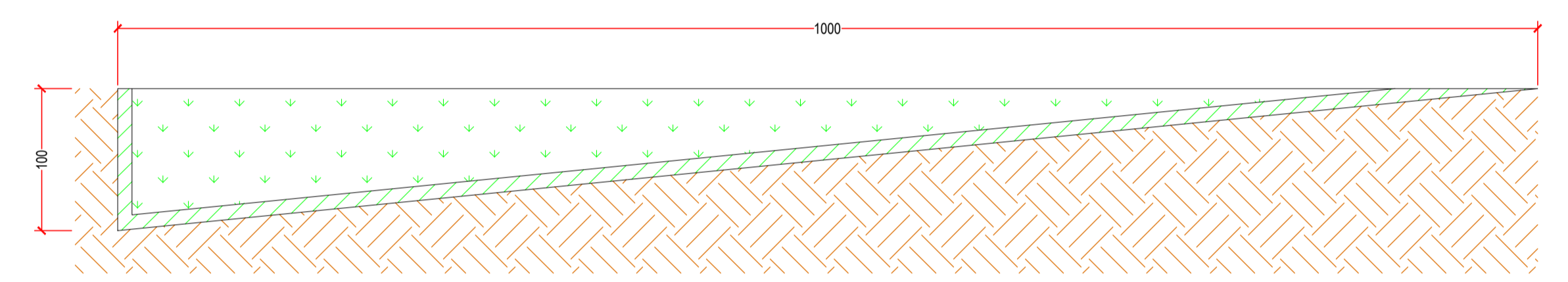
PLANTA BAIXA
BSTC Ø 100 CM



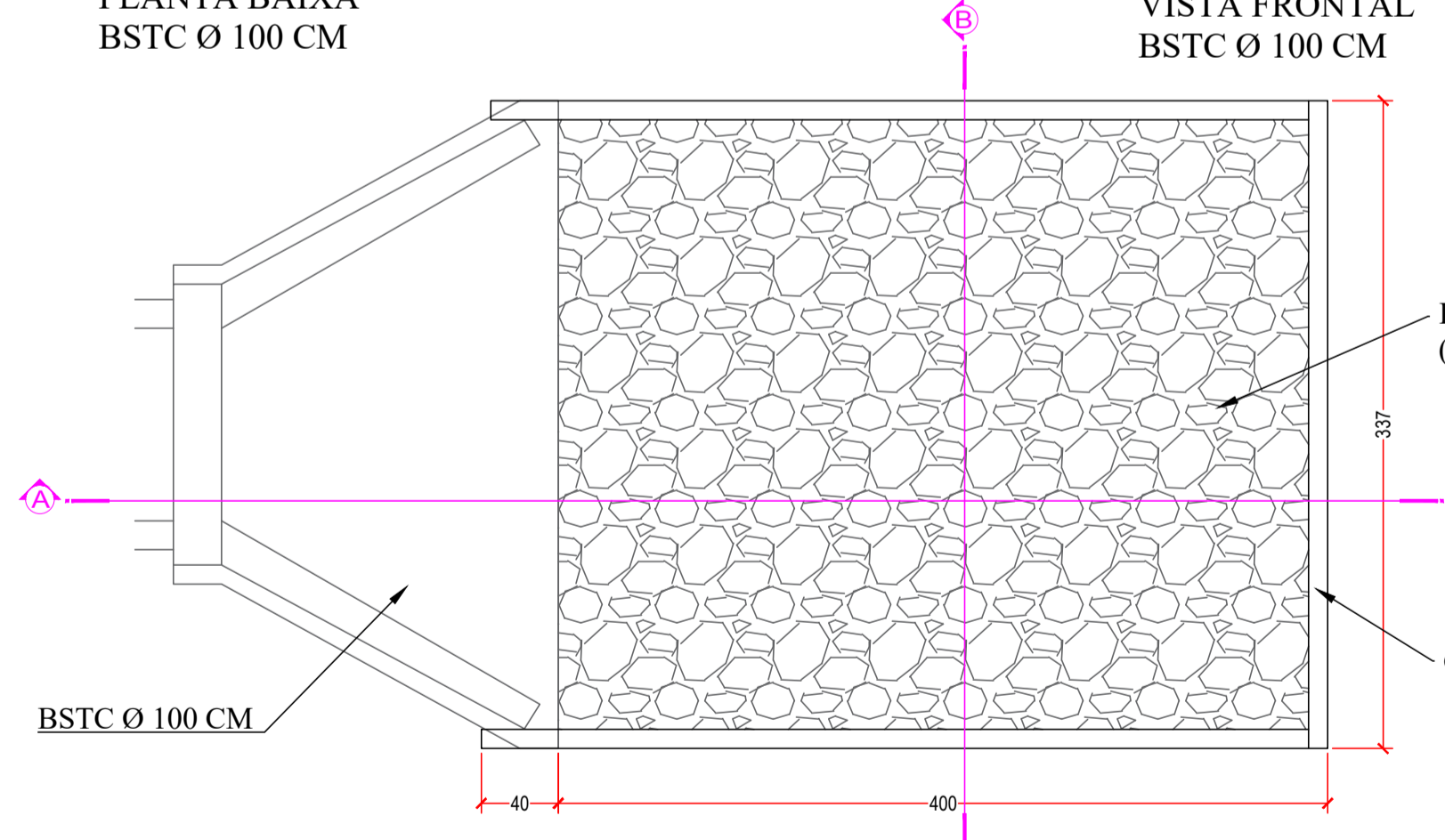
VISTA FRONTAL
BSTC Ø 100 CM



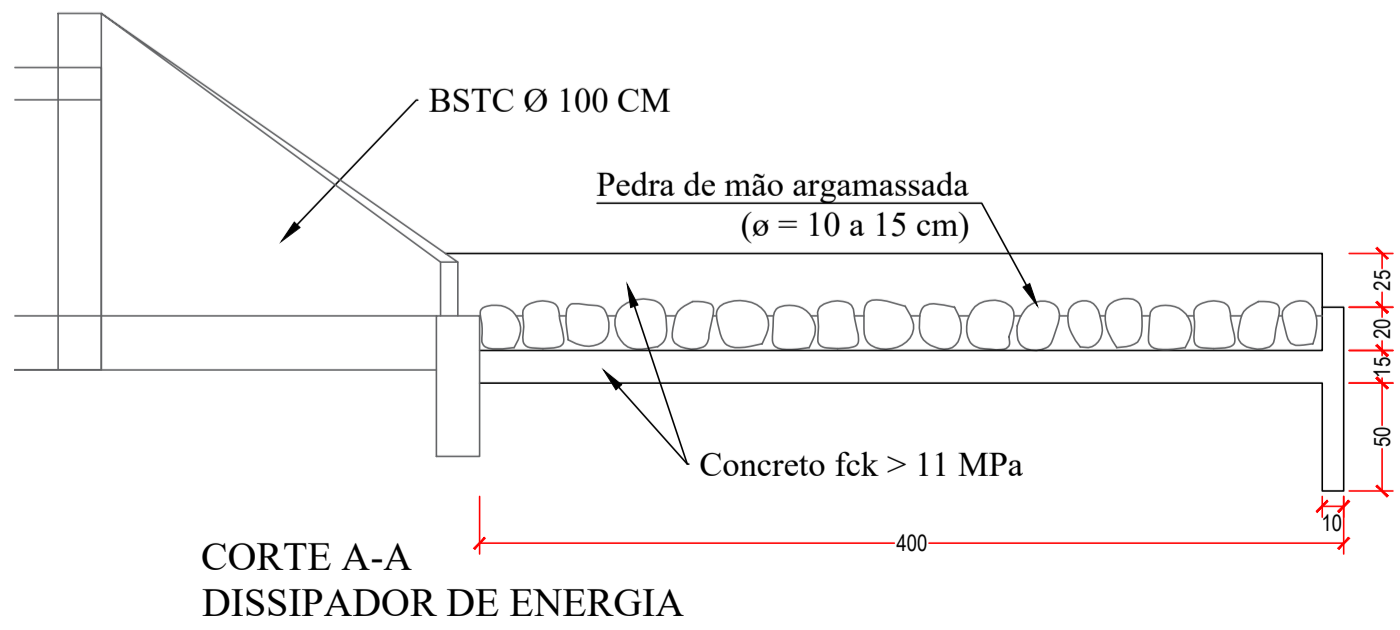
VISTA LATERAL
BSTC Ø 100 CM



CORTE B-B
BIGODE DE INFILTRAÇÃO



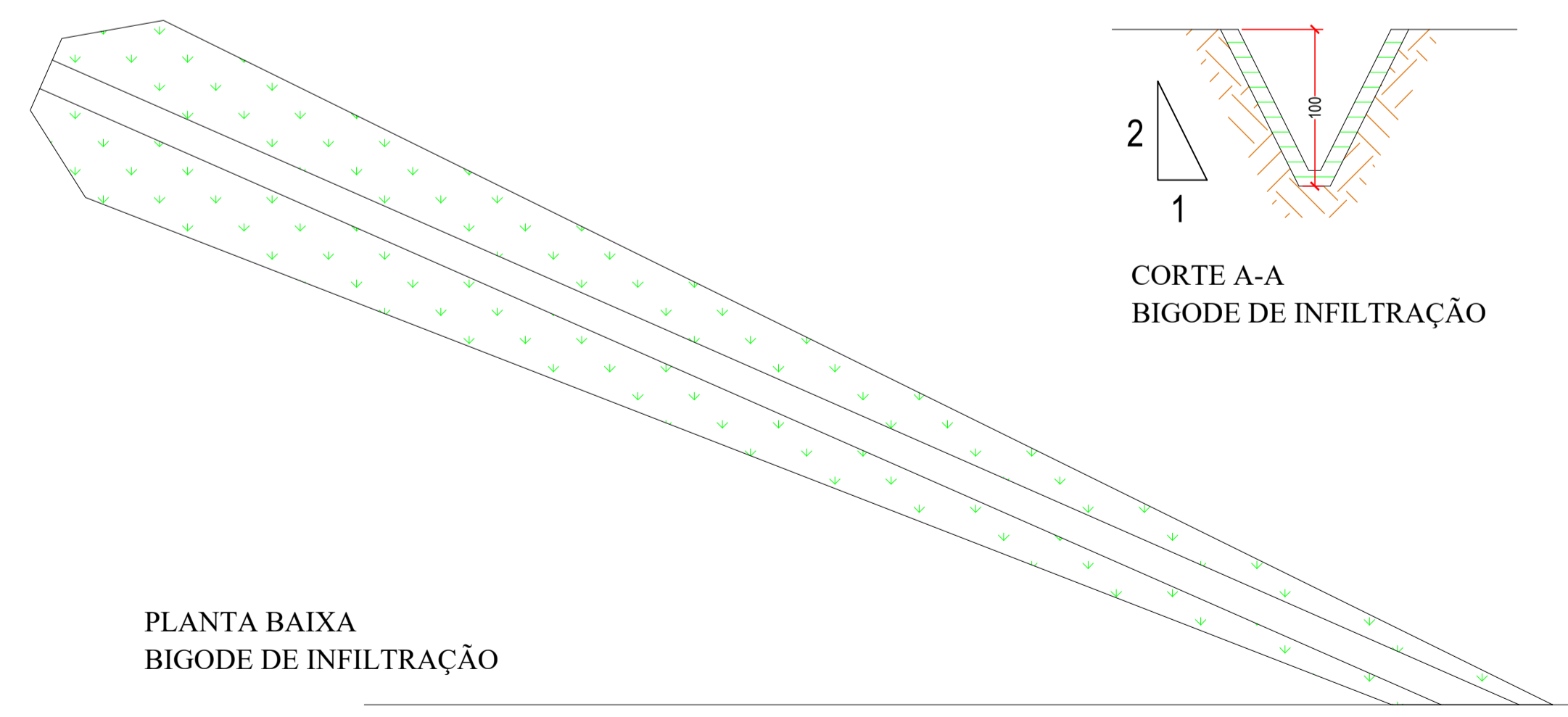
PLANTA BAIXA
DISSIPADOR DE ENERGIA



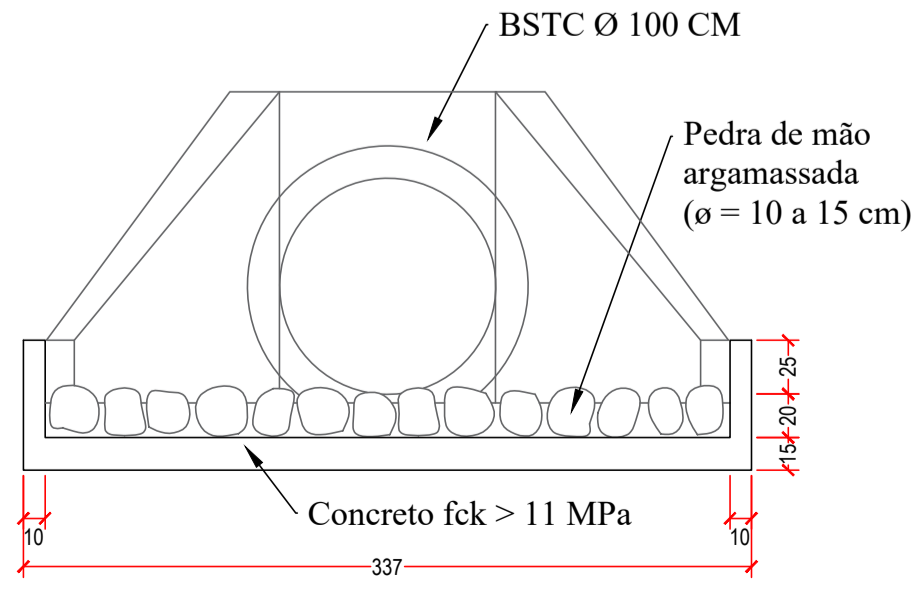
CORTE A-A
DISSIPADOR DE ENERGIA

Pedra de mão argamassada
($\phi = 10$ a 15 cm)

Concreto fck > 11 MPa

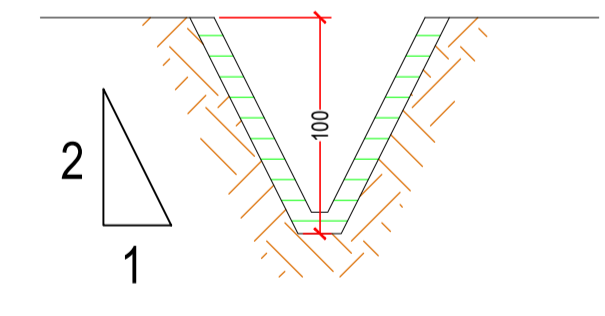


PLANTA BAIXA
BIGODE DE INFILTRAÇÃO



CORTE D-D

- LEGENDA:
- EIXO DO TRAÇADO
 - - - FAIXA DE DÔMÍNIO
 - BUEIRO (TUBO EM CONCRETO) A EXECUTAR DIÂMETRO Ø100
 - BUEIRO (TUBO EM CONCRETO) A EXECUTAR DIÂMETRO Ø80
 - BUEIRO (TUBO EM CONCRETO) A EXECUTAR DIÂMETRO Ø60
 - DRENO PROFUNDO
 - BOCA DE BUEIRO – DIÂMETRO INDICADO
 - CAIXA DE PASSAGEM
 - DISSIPADOR – DIMENSÃO CONFORME BOCA DE BUEIRO



CORTE A-A
BIGODE DE INFILTRAÇÃO

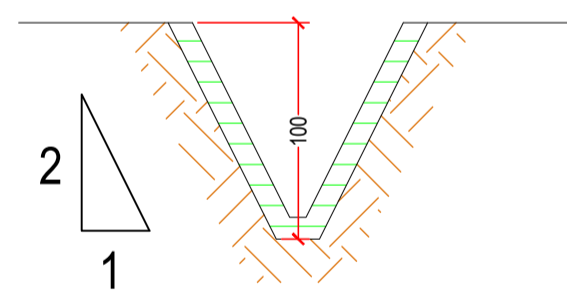
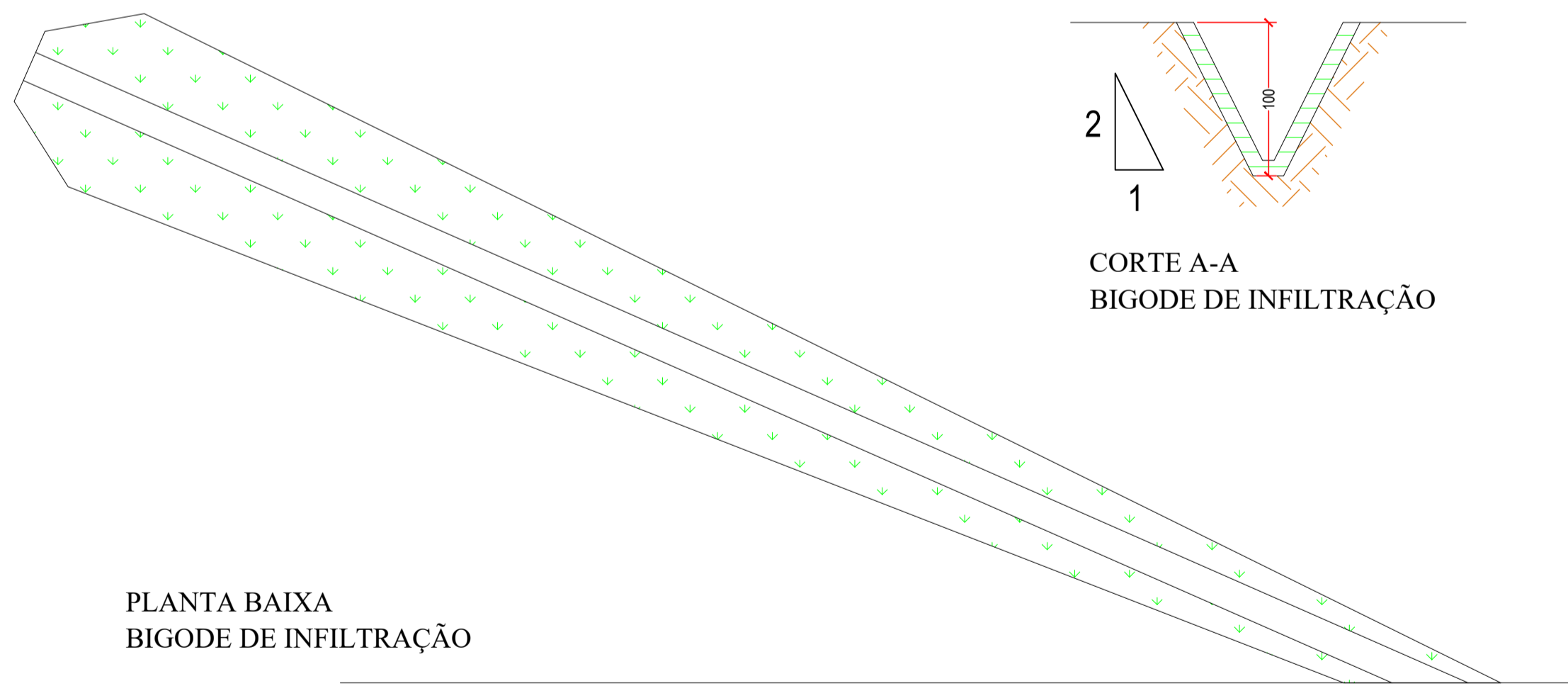
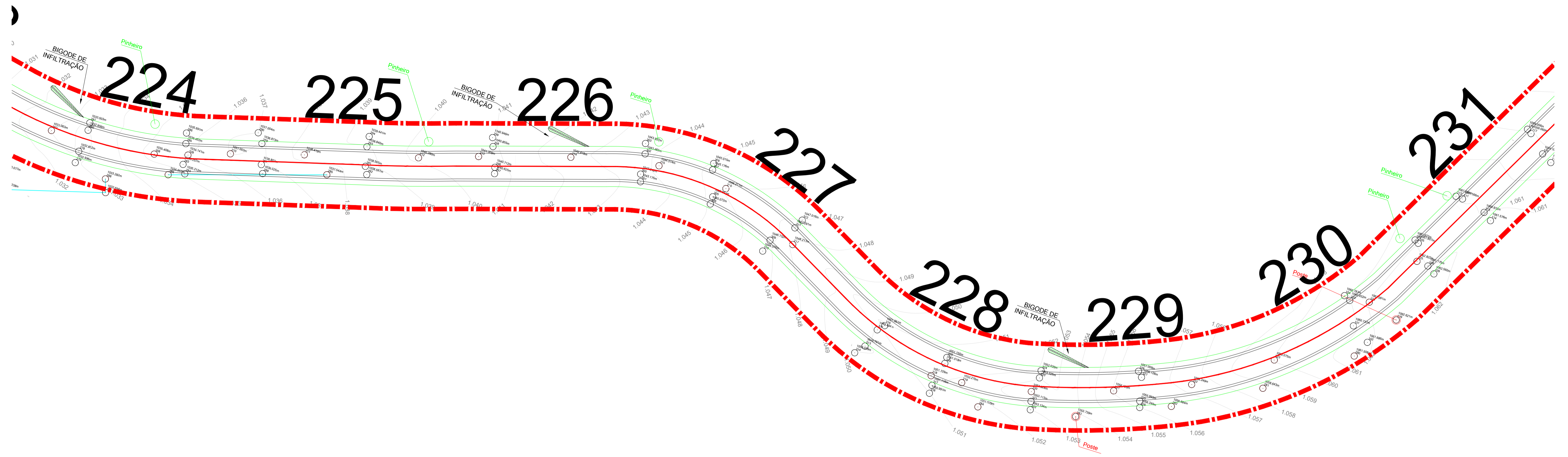
PREFEITURA MUNICIPAL DE SANTA MARIA DO OESTE

CNPJ: 95.684.544/0001-26
Rua José de França Pereira, nº 10 - Fone: (42) 3644-1137 CEP: 85230-000 - Santa Maria do Oeste - Paraná

OBRA: **PAVIMENTAÇÃO EM CBUQ**
ESTRADA ATÉ A COMUNIDADE OURO VERDE - EXTENSÃO DE 12.697,00 M

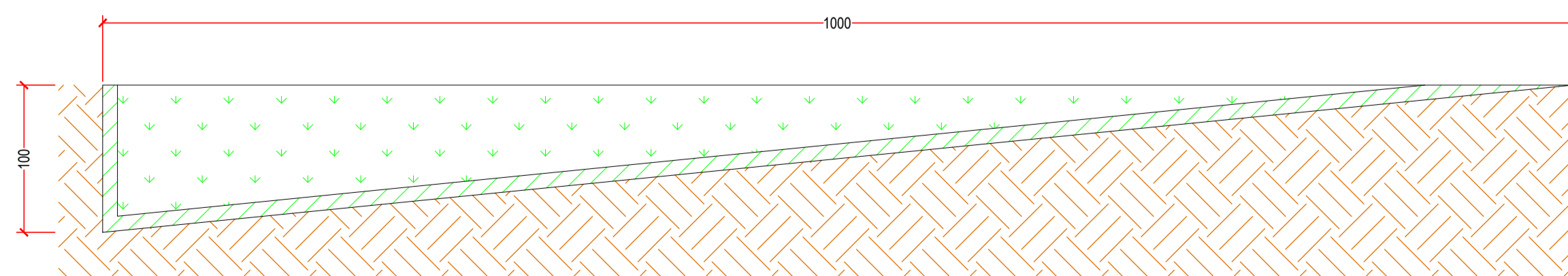
PROJETO DE DRENAGEM

RESPONSÁVEL TÉCNICO:	PROFONENTE:	ESCALAS:
Bruno Cesar de Campos CREA-PR 171.596/D	Oscar Delgado PREFEITO MUNICIPAL	INDICADAS
		PRANCHAS:
		70/111



CORTE A-A
BIGODE DE INFILTRAÇÃO

PLANTA BAIXA
BIGODE DE INFILTRAÇÃO



CORTE B-B
BIGODE DE INFILTRAÇÃO

LEGENDA:

- EIXO DO TRAÇADO
- · - · FAIXA DE DÔMÍNIO
- BUEIRO (TUBO EM CONCRETO) A EXECUTAR DIÂMETRO Ø100
- BUEIRO (TUBO EM CONCRETO) A EXECUTAR DIÂMETRO Ø80
- BUEIRO (TUBO EM CONCRETO) A EXECUTAR DIÂMETRO Ø60
- DRENO PROFUNDO
- BOCA DE BUEIRO – DIÂMENTRO INDICADO
- CAIXA DE PASSAGEM
- DISSIPADOR – DIMENSÃO CONFORME BOCA DE BUEIRO

PREFEITURA MUNICIPAL DE SANTA MARIA DO OESTE

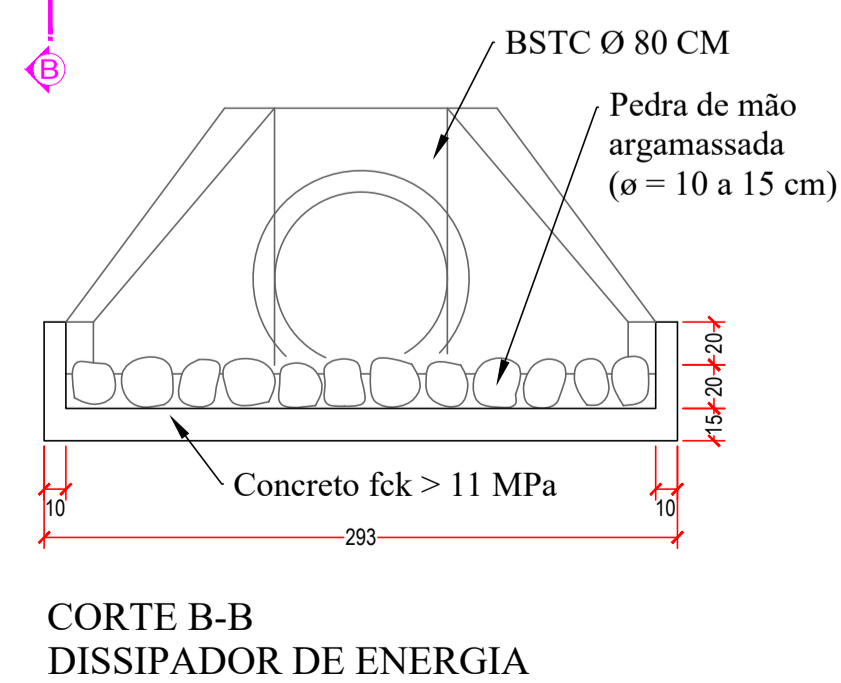
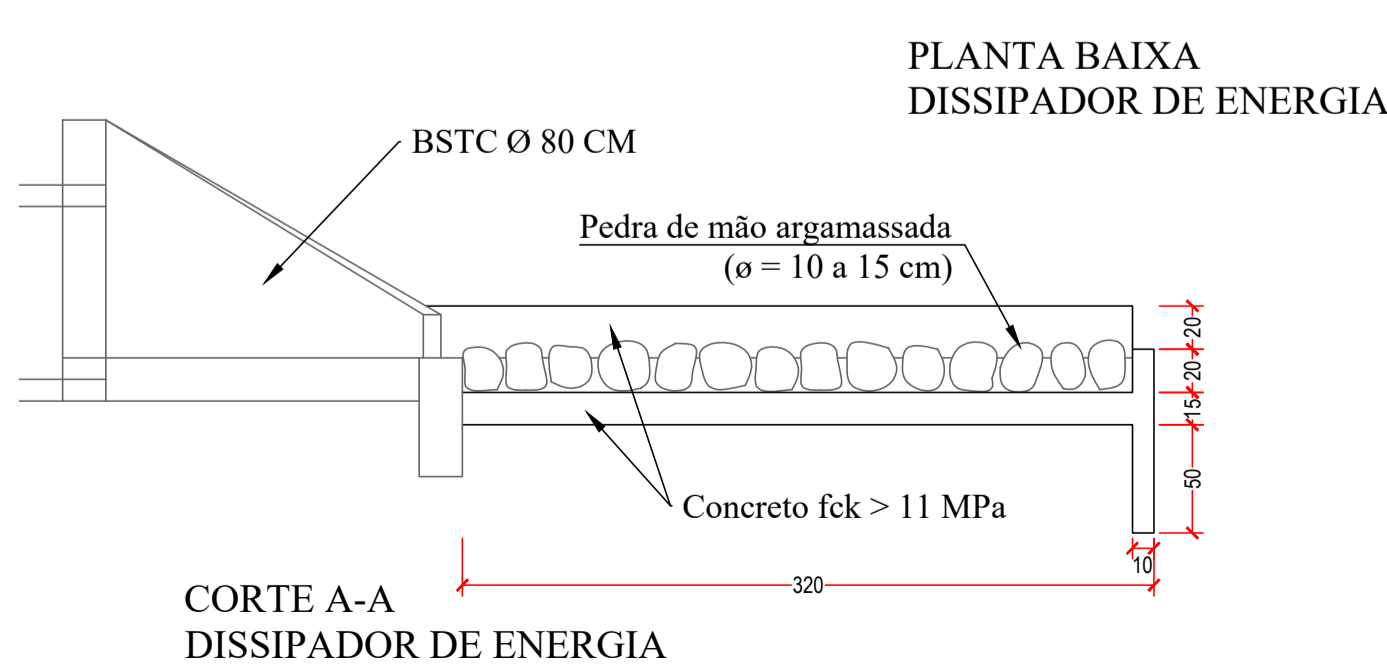
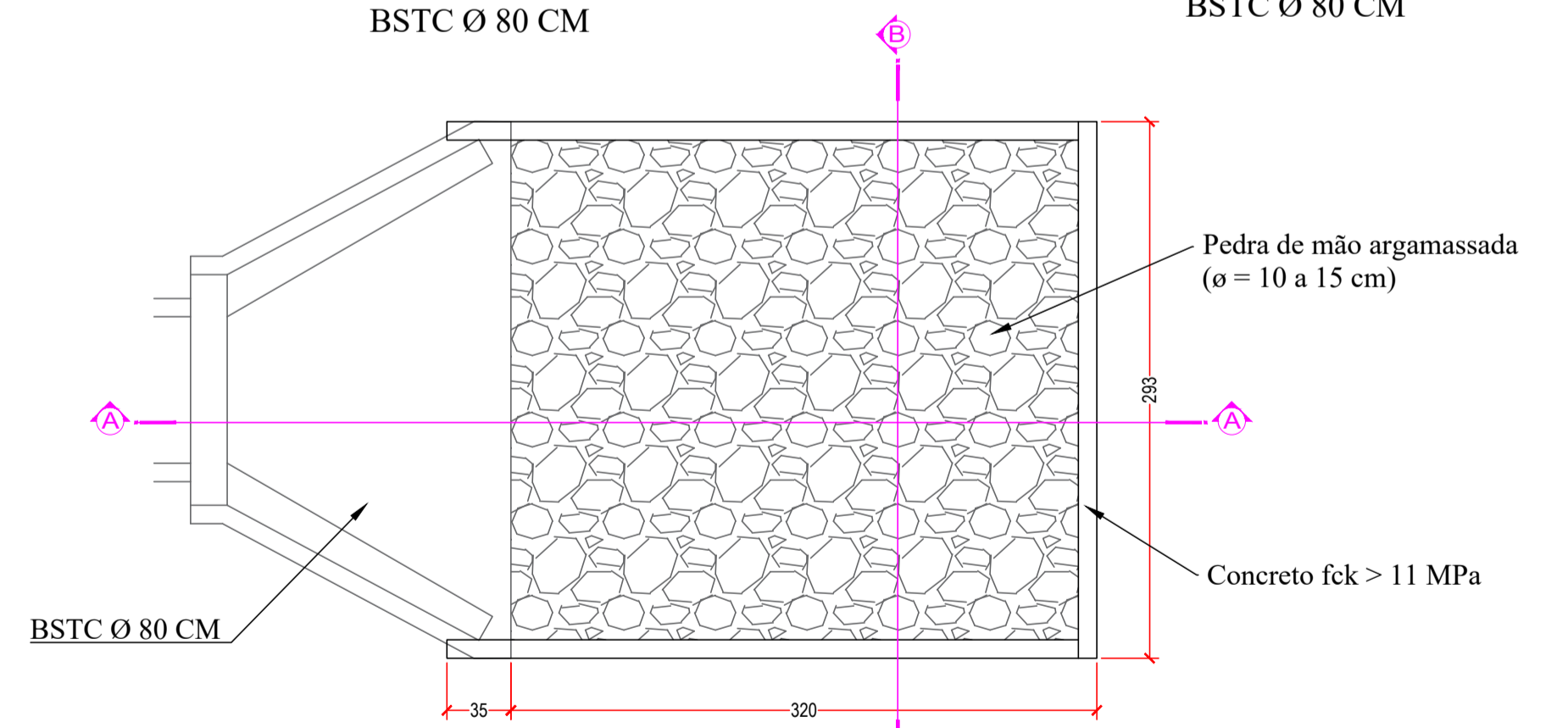
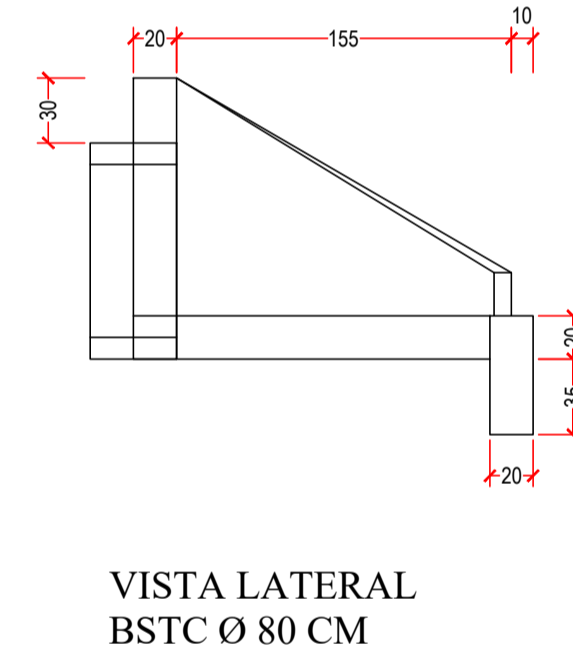
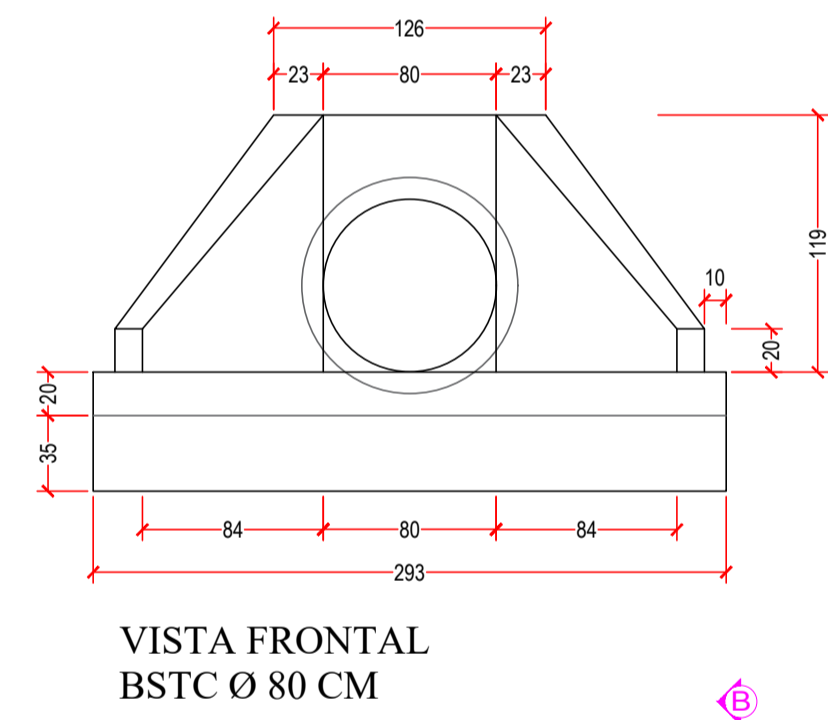
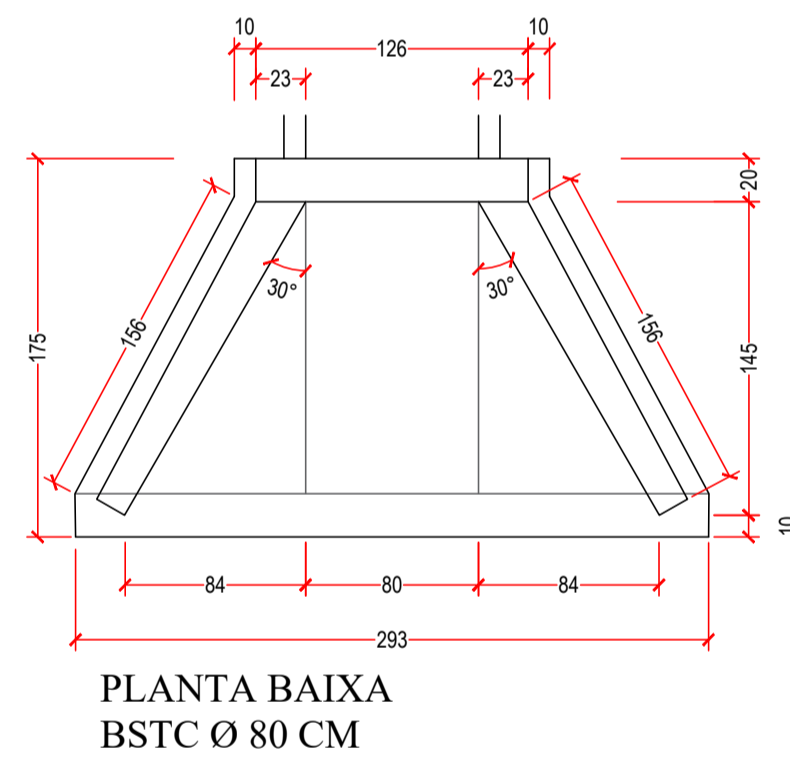
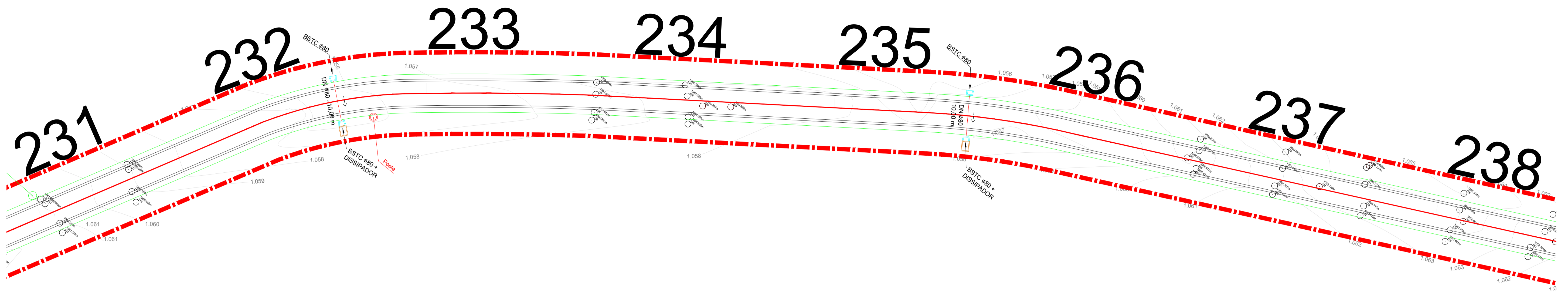
CNPJ: 95.684.544/0001-26

Rua José de França Pereira, nº 10 - Fone: (42) 3644-1137 CEP: 85230-000 - Santa Maria do Oeste - Paraná

OBRA: **PAVIMENTAÇÃO EM CBUQ**
ESTRADA ATÉ A COMUNIDADE OURO VERDE - EXTENSÃO DE 12.697,00 M

PROJETO DE DRENAGEM

RESPONSÁVEL TÉCNICO:	PROFONENTE:	ESCALAS:
Bruno Cesar de Campos CREA-PR 171.596/D	Oscar Delgado PREFEITO MUNICIPAL	INDICADAS
		PRANCHAS:
		71/111



LEGENDA:

- EIXO DO TRAÇADO
- - - FAIXA DE DÔMÍNIO
- BUEIRO (TUBO EM CONCRETO) A EXECUTAR DIÂMETRO $\phi 100$
- BUEIRO (TUBO EM CONCRETO) A EXECUTAR DIÂMETRO $\phi 80$
- BUEIRO (TUBO EM CONCRETO) A EXECUTAR DIÂMETRO $\phi 60$
- DRENO PROFUNDO
- BOCA DE BUEIRO - DIÂMETRO INDICADO
- CAIXA DE PASSAGEM
- DISSIPADOR - DIMENSÃO CONFORME BOCA DE BUEIRO

PREFEITURA MUNICIPAL DE SANTA MARIA DO OESTE

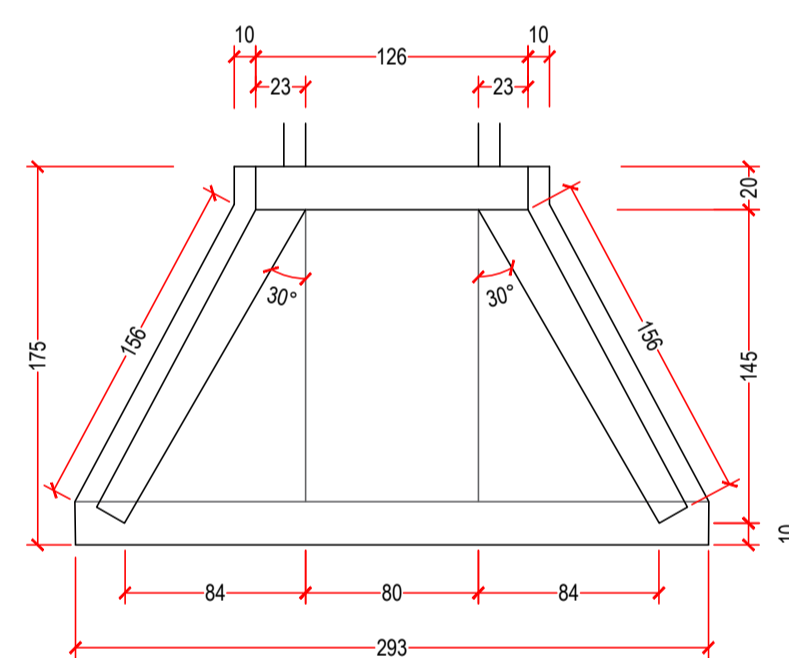
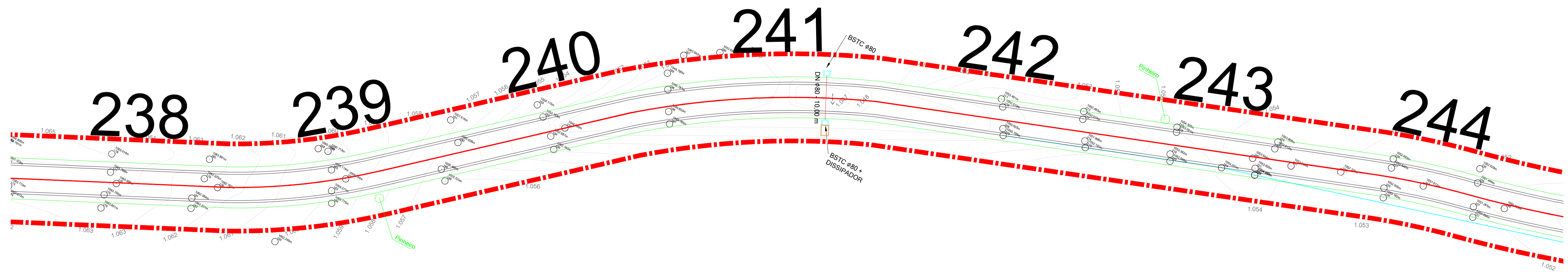
CNPJ: 95.684.544/0001-26

Rua José de França Pereira, nº 10 - Fone: (42) 3644-1137 CEP: 85230-000 - Santa Maria do Oeste - Paraná

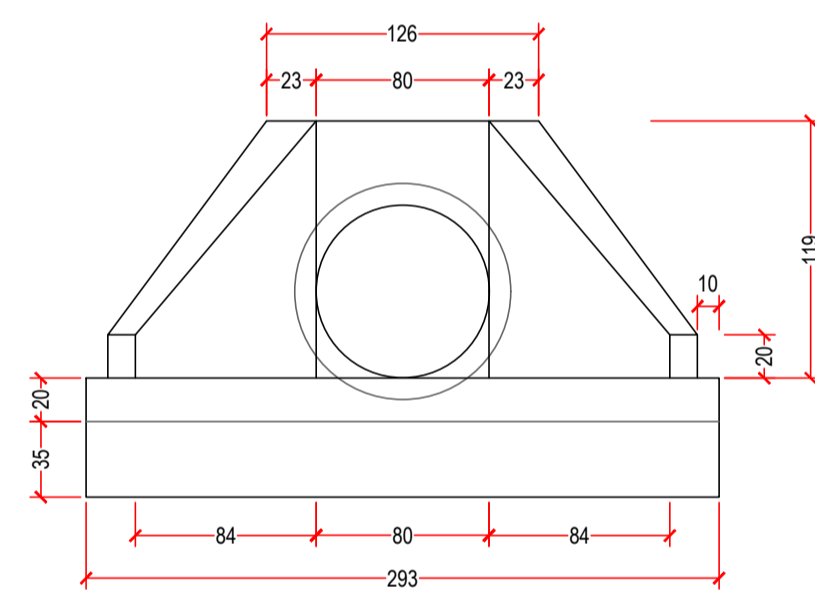
OBRA: **PAVIMENTAÇÃO EM CBUQ**
ESTRADA ATÉ A COMUNIDADE OURO VERDE - EXTENSÃO DE 12.697,00 M

PROJETO DE DRENAGEM

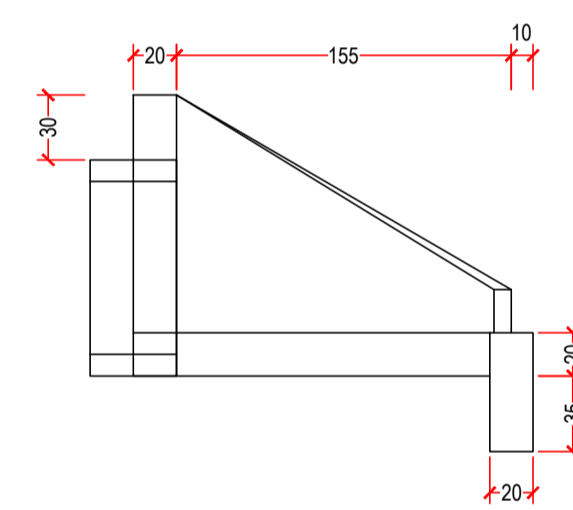
RESPONSÁVEL TÉCNICO:	PROFONENTE:	ESCALAS:
Bruno Cesar de Campos CREA-PR 171.596/D	Oscar Delgado PREFEITO MUNICIPAL	INDICADAS
		PRANCHAS: 72/111



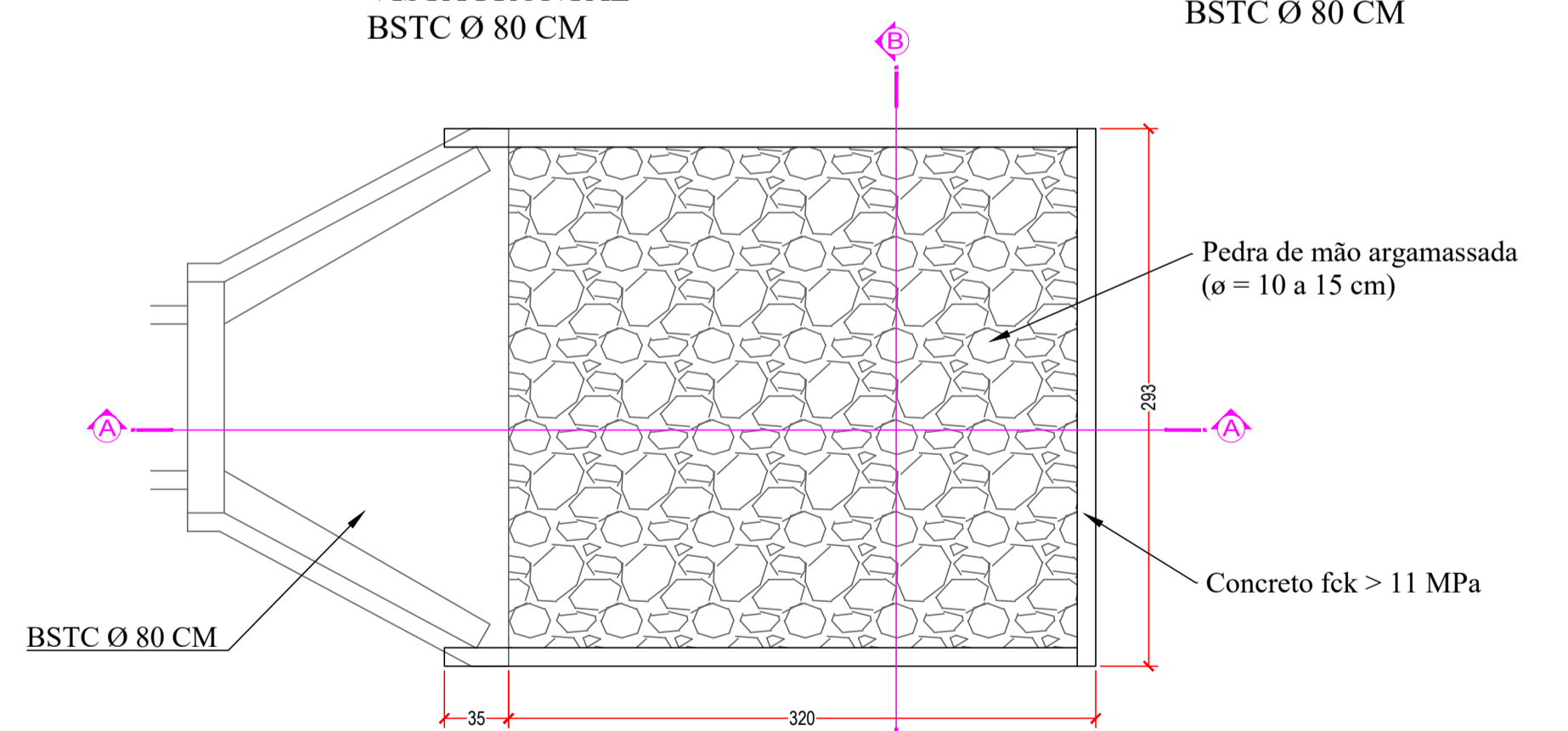
PLANTA BAIXA
BSTC Ø 80 CM



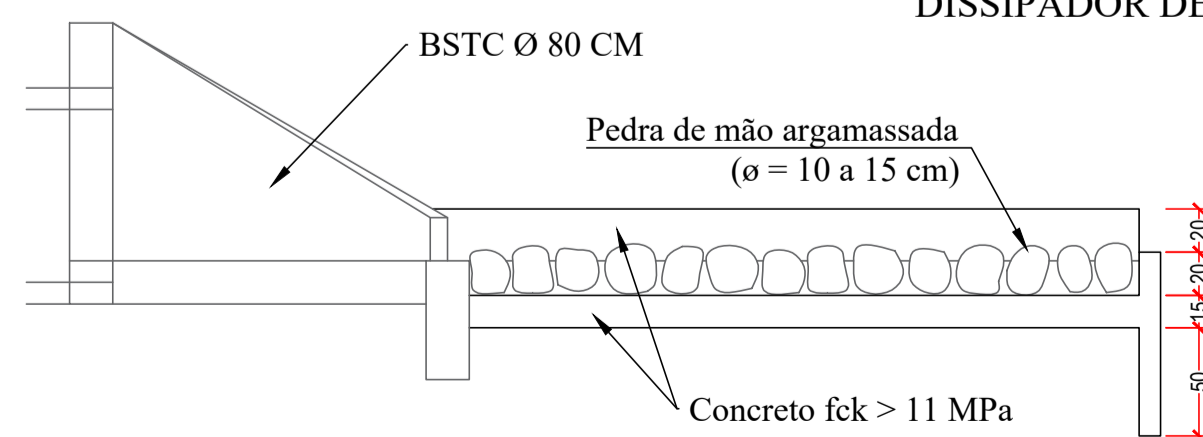
VISTA FRONTAL
BSTC Ø 80 CM



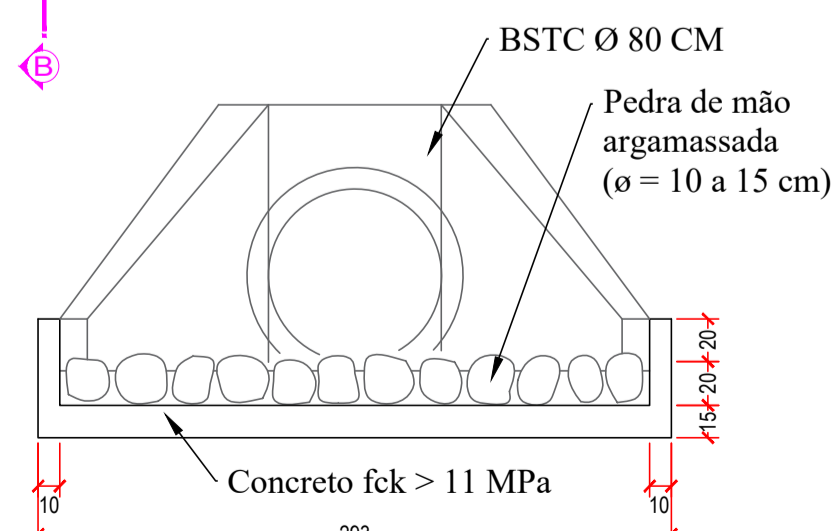
VISTA LATERAL
BSTC Ø 80 CM



PLANTA BAIXA
DISSIPADOR DE ENERGIA



CORTE A-A
DISSIPADOR DE ENERGIA



CORTE B-B
DISSIPADOR DE ENERGIA

LEGENDA:

- EIXO DO TRAÇADO
- - - FAIXA DE DÔMÍNIO
- BUEIRO (TUBO EM CONCRETO) A EXECUTAR DIÂMETRO Ø100
- BUEIRO (TUBO EM CONCRETO) A EXECUTAR DIÂMETRO Ø80
- BUEIRO (TUBO EM CONCRETO) A EXECUTAR DIÂMETRO Ø60
- DRENO PROFUNDO
- BOCA DE BUEIRO - DIÂMETRO INDICADO
- CAIXA DE PASSAGEM
- DISSIPADOR - DIMENSÃO CONFORME BOCA DE BUEIRO

PREFEITURA MUNICIPAL DE SANTA MARIA DO OESTE

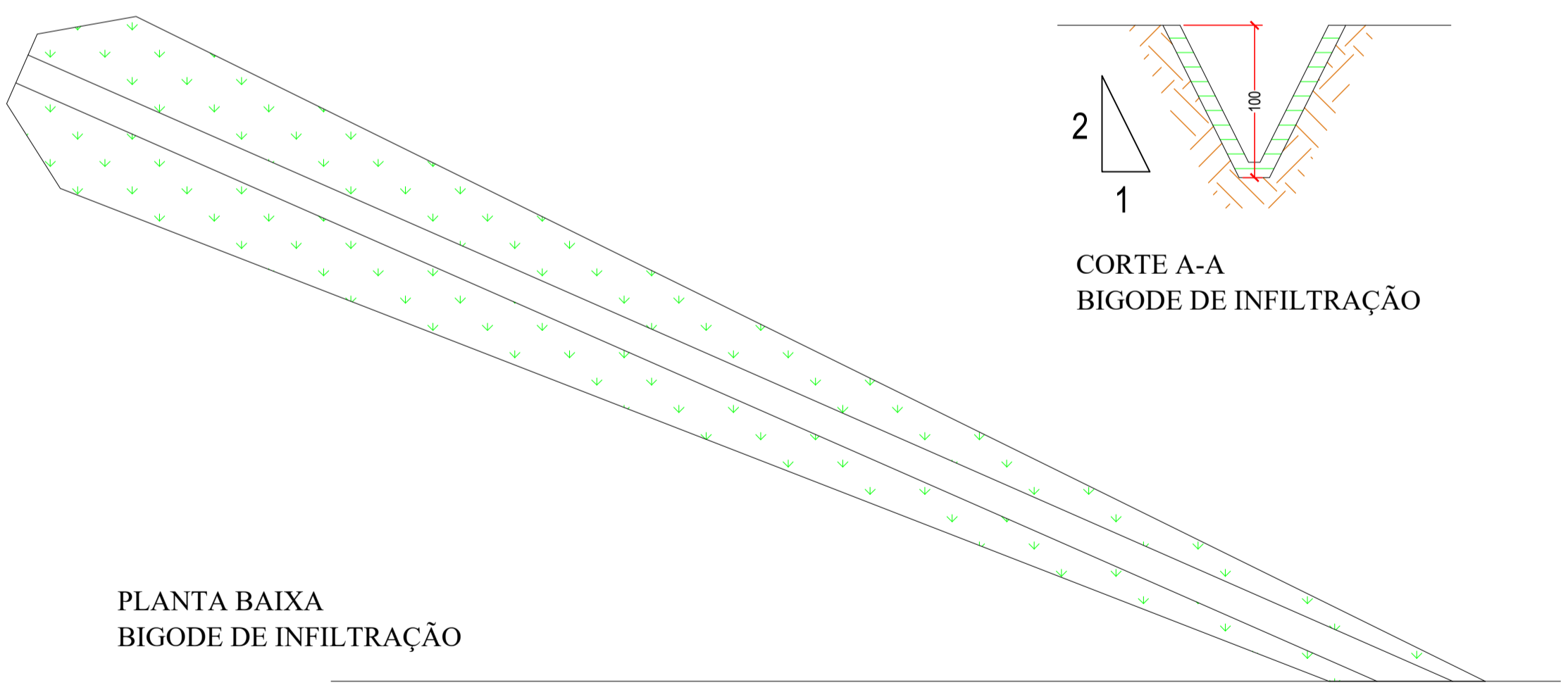
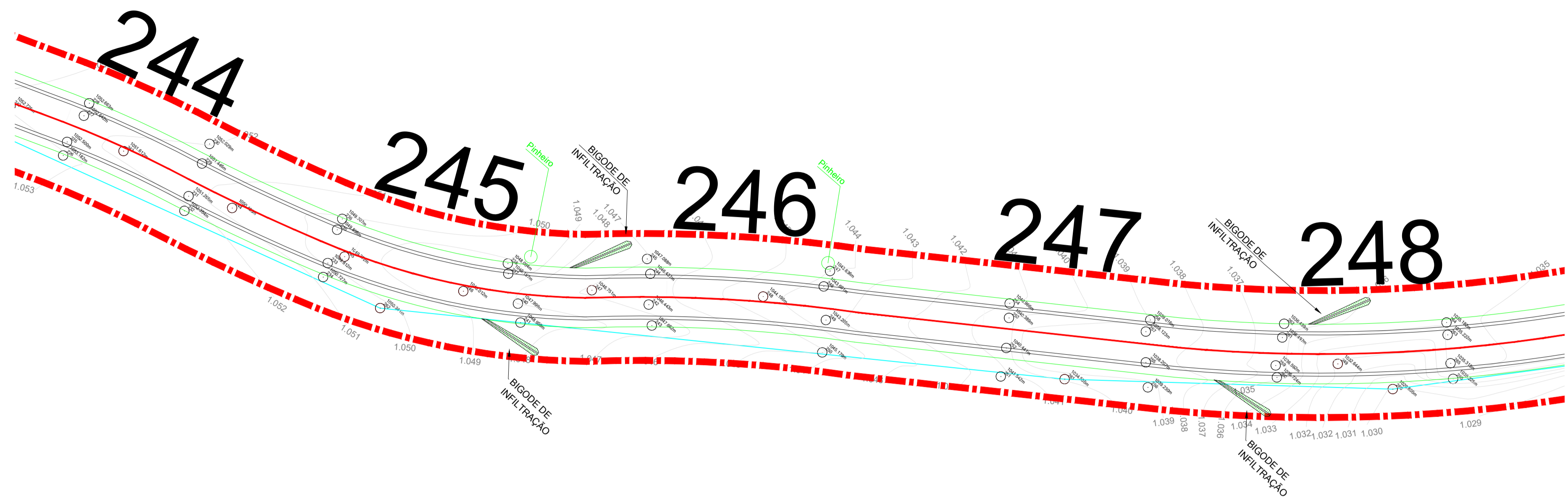
CNPJ: 95.684.544/0001-26

Rua José de França Pereira, nº 10 - Fone: (42) 3644-1137 CEP: 85230-000 - Santa Maria do Oeste - Paraná

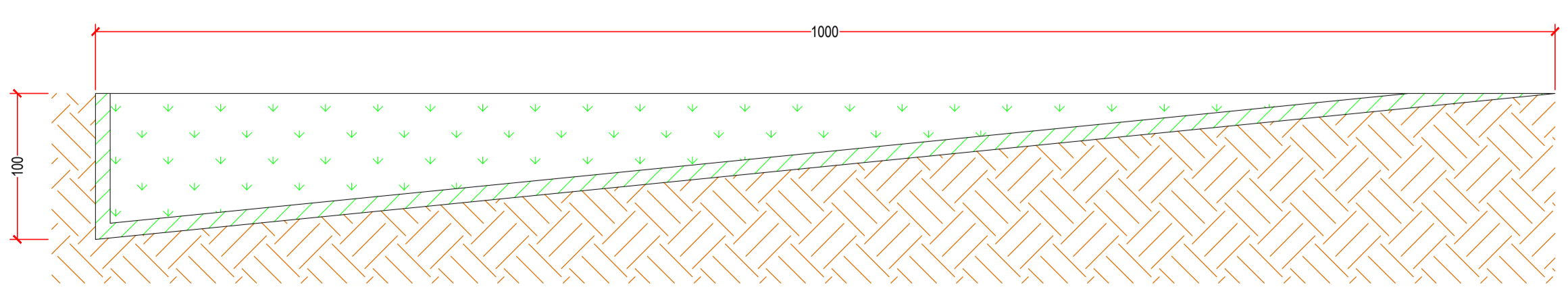
OBRA: **PAVIMENTAÇÃO EM CBUQ**
ESTRADA ATÉ A COMUNIDADE OURO VERDE - EXTENSÃO DE 12.697,00 M

PROJETO DE DRENAGEM

RESPONSÁVEL TÉCNICO:	PROFONENTE:	ESCALAS:
Bruno Cesar de Campos CREA-PR 171.596/D	Oscar Delgado PREFEITO MUNICIPAL	INDICADAS
		PRANCHAS:
		73/111



PLANTA BAIXA
BIGODE DE INFILTRAÇÃO



CORTE B-B
BIGODE DE INFILTRAÇÃO

- LEGENDA:
- EIXO DO TRAÇADO
 - - - FAIXA DE DÔMÍNIO
 - BUEIRO (TUBO EM CONCRETO) A EXECUTAR DIÂMETRO Ø100
 - BUEIRO (TUBO EM CONCRETO) A EXECUTAR DIÂMETRO Ø80
 - BUEIRO (TUBO EM CONCRETO) A EXECUTAR DIÂMETRO Ø60
 - DRENO PROFUNDO
 - BOCA DE BUEIRO – DIÂMETRO INDICADO
 - CAIXA DE PASSAGEM
 - DISSIPADOR – DIMENSÃO CONFORME BOCA DE BUEIRO

PREFEITURA MUNICIPAL DE SANTA MARIA DO OESTE

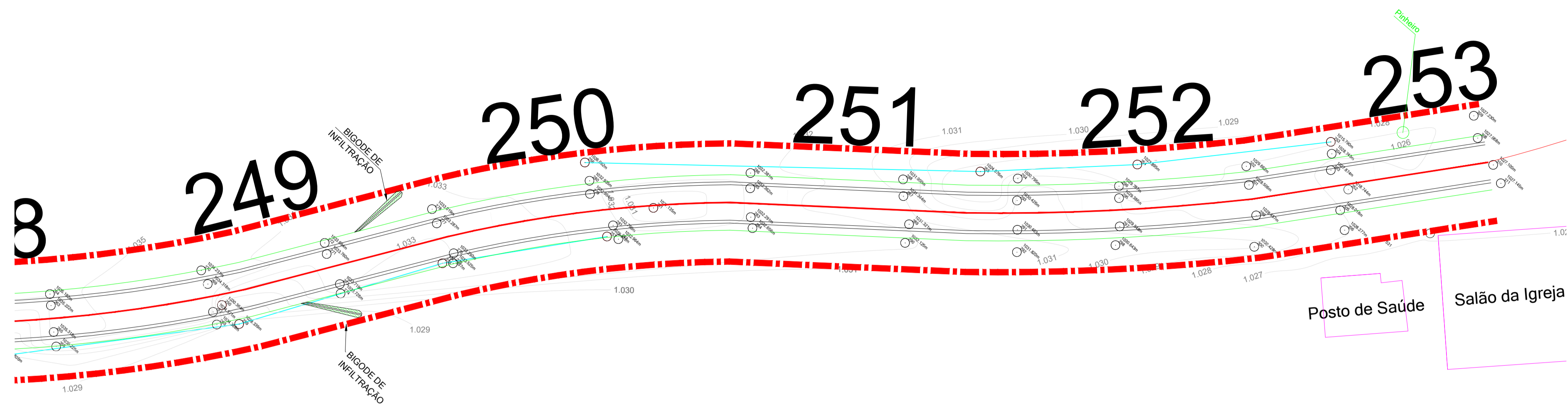
CNPJ: 95.684.544/0001-26

Rua José de França Pereira, nº 10 - Fone: (42) 3644-1137 CEP: 85230-000 - Santa Maria do Oeste - Paraná

OBRA:
PAVIMENTAÇÃO EM CBUQ
ESTRADA ATÉ A COMUNIDADE OURO VERDE - EXTENSÃO DE 12.697,00 M

PROJETO DE DRENAGEM

RESPONSÁVEL TÉCNICO:	PROFICIENTE:	ESCALAS:
Bruno Cesar de Campos CREA-PR 171.596/D	Oscar Delgado PREFEITO MUNICIPAL	INDICADAS
		PRANCHAS: 74/111



- LEGENDA:
- EIXO DO TRAÇADO
 - - - FAIXA DE DÔMÍNIO
 - BUEIRO (TUBO EM CONCRETO) A EXECUTAR DIÂMETRO Ø100
 - BUEIRO (TUBO EM CONCRETO) A EXECUTAR DIÂMETRO Ø80
 - BUEIRO (TUBO EM CONCRETO) A EXECUTAR DIÂMETRO Ø60
 - DRENO PROFUNDO
 - BOCA DE BUEIRO – DIÂMETRO INDICADO
 - CAIXA DE PASSAGEM
 - DISSIPADOR – DIMENSÃO CONFORME BOCA DE BUEIRO

PREFEITURA MUNICIPAL DE SANTA MARIA DO OESTE
 CNPJ: 95.684.544/0001-26
 Rua José de França Pereira, nº 10 - Fone: (42) 3644-1137 CEP: 85230-000 - Santa Maria do Oeste - Paraná

OBRA:
PAVIMENTAÇÃO EM CBUQ
 ESTRADA ATÉ A COMUNIDADE OURO VERDE - EXTENSÃO DE 12.697,00 M

PROJETO DE DRENAGEM

RESPONSÁVEL TÉCNICO:	PROFONENTE:	ESCALAS:
Bruno Cesar de Campos <i>CREA-PR 171.596/D</i>	Oscar Delgado <i>PREFEITO MUNICIPAL</i>	INDICADAS PRANCHAS: 75/111