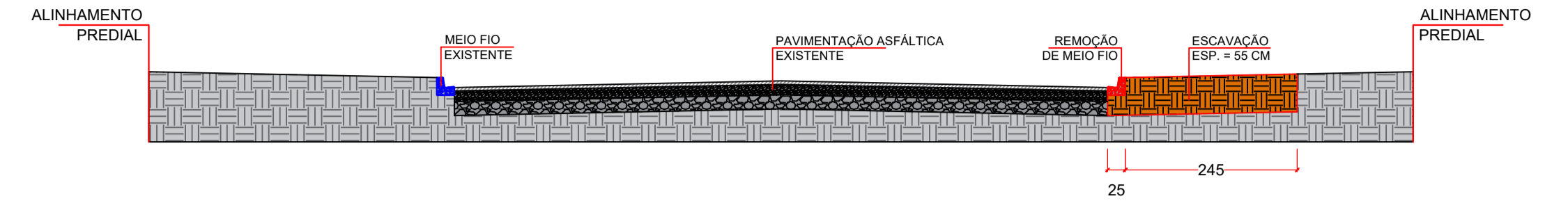
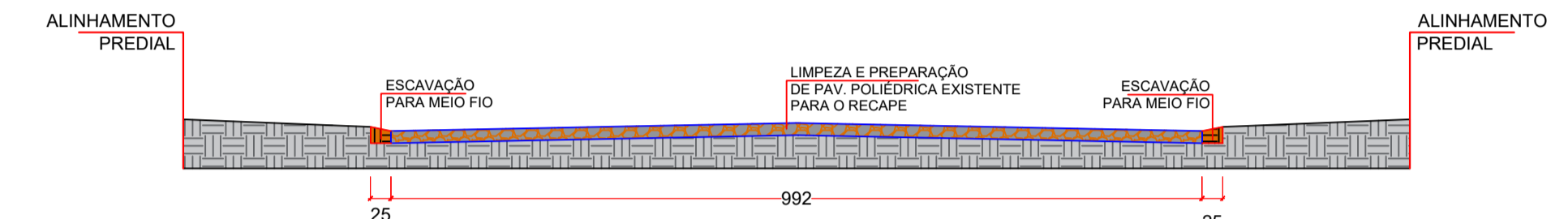


- LEGENDA:**
- DEMOLIÇÃO DE PAVIMENTO EXISTENTE E EXECUÇÃO DE REFORÇO DE SUBLEITO
  - ÁREA DE ESCAVAÇÃO
  - PAV. ASFÁLTICO EXISTENTE
  - LIMPEZA/ PREPARAÇÃO DE PAV. POLIÉDRICO
  - MEIO-FIO A REMOVER
  - MEIO-FIO EXISTENTE
  - MEIO-FIO A EXECUTAR
  - DEMOLIÇÃO DE CONCRETO PARA EXECUÇÃO DE MEIO FIO NOVO
  - MEIO-FIO REBAIXADO A EXECUTAR
  - BOCA DE LOBO EXISTENTE
  - BOCA DE LOBO A REFORMAR
  - BOCA DE LOBO A REMOVER

**PLANTA DE DEMOLIÇÃO E TERRAPLANAGEM**  
ESCALA 1 : 500

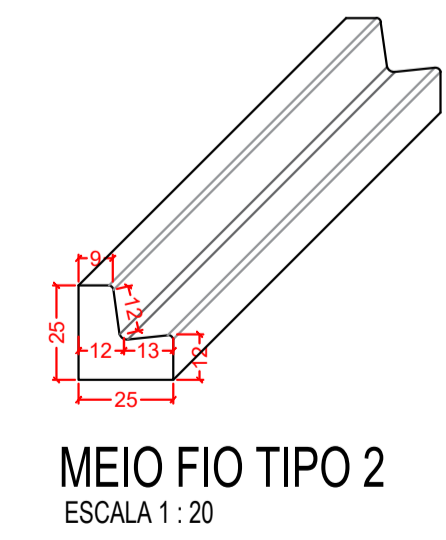


**CORTE D - D'**  
ESCALA 1 : 75

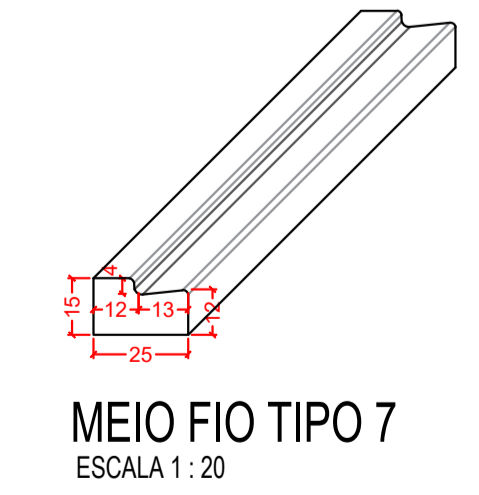


**CORTE E - E'**  
ESCALA 1 : 75

DEMOLIÇÃO E TERRAPLANAGEM					
Trecho	Limpeza e lavagem de pista para recape (m2)	Remoção de pavimento (m2)	Regularização e compactação de subleito (m²)	Demolição de concreto (m³)	Escavação (m³)
Reparo 01	-	18,00	-	-	9,00
Reparo 02	-	137,59	143,65	-	68,80
Rua Generoso Karpinski	-	930,62	983,64	-	465,31
Reparo 03	-	19,40	-	-	9,70
Reparo 04	-	2,14	2,14	-	1,07
Escape 01	-	-	16,04	-	4,81
Rua Vitor Grande	-	-	58,98	-	17,70
Escape 02	-	-	389,72	-	116,91
Rua Celso Ferreira Jorge	-	-	314,67	-	94,40
Escape 03	-	-	67,84	-	20,35
Escape 04	50,07	-	-	-	-
Rua Verci Grande	847,34	-	-	-	-
Escape 05	19,10	-	-	-	-
Escape 06	29,19	-	-	-	-
Rua Germano Wendler	730,57	-	-	-	-
Estacionamento Rua Generoso Karpinski	-	-	188,90	4,96	56,67
Rua Joaquim Monteiro Sobrinho	766,00	-	-	-	-
Rua Agenor de Oliveira	912,42	-	-	1,99	10,35
Escape 07	120,29	-	16,56	1,28	2,38
<b>TOTAL</b>		<b>1.107,75</b>	<b>2.219,53</b>	<b>8,23</b>	<b>877,44</b>



**MEIO FIO TIPO 2**  
ESCALA 1 : 20



**MEIO FIO TIPO 7**  
ESCALA 1 : 20

**PREFEITURA MUNICIPAL DE SANTA MARIA DO OESTE**

CNPJ: 95.684.544/0001-26

Rua José de França Pereira, nº 10 - Fone: (42) 3644-1137 CEP: 85230-000 - Santa Maria do Oeste - Paraná

---

**PAVIMENTAÇÃO ASFÁLTICA**  
RUA AGENOR DE OLIVEIRA E TRAVESSAS - SANTA MARIA DO OESTE

---

**PROJETO DE DEMOLIÇÃO E TERRAPLANAGEM**

APROVAÇÕES	DESENHO	DATA	ÚLTIMA REVISÃO
	Bruno C. de Campos	26/06/2023	11/01/2024

**PAVIMENTAÇÃO ASFÁLTICA**  
Área de Pavimentação: 5.572,40 m²

---

RESPONSÁVEL TÉCNICO:	PROFONENTE:	ESCALAS:
Bruno Cesar de Campos <small>CREA-PR 177.596/D</small>	Oscar Delgado <small>PREFEITO MUNICIPAL</small>	Indicadas
		PRANCHAS:
		<b>04/16</b>